

MỘT SỐ BÀI TẬP & ĐÁP ÁN CƠ HỌC KẾT CẤU F1

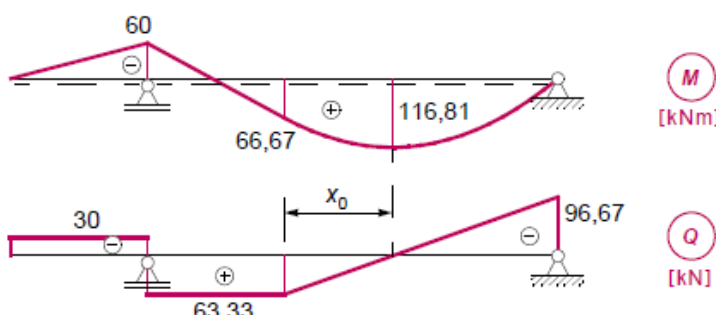
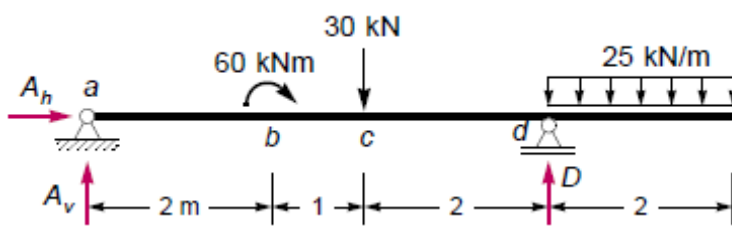
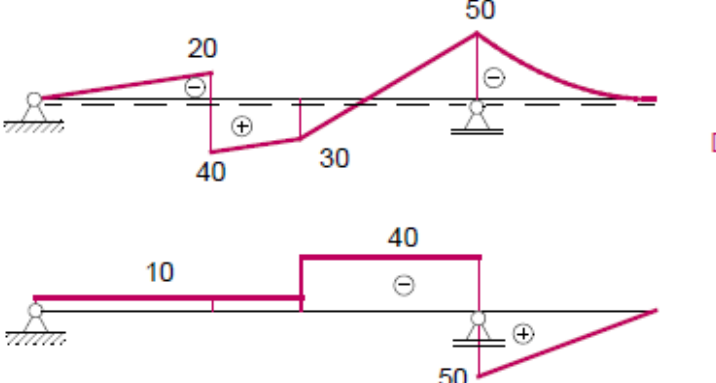
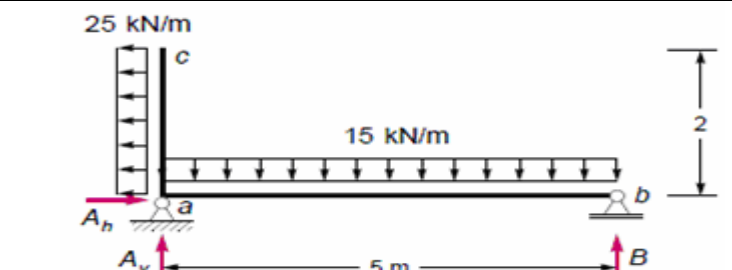
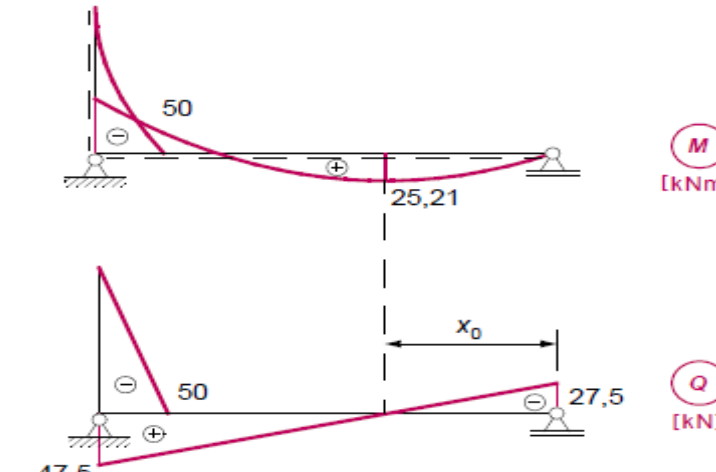
SỐ ĐỀ	ĐỀ VÀ ĐÁP ÁN	YÊU CẦU
Kết cấu dạng dầm: giản đơn, nút thừa, công xon		
1		<p>Tính và vẽ biểu đồ M, Q, N của kết cấu bên</p>
2		<p>Tính và vẽ biểu đồ M, Q của kết cấu bên</p>

<p>3</p>		<p>Tính và vẽ biểu đồ M, Q, N của kết cấu bên</p>
<p>4</p>		<p>Tính và vẽ biểu đồ M, Q của kết cấu bên</p>
	<p>$M_{\max} = \frac{102,5^2}{2 \cdot 30} = 175,1$ bei $x_0 = \frac{102,5}{30} = 3,4167$</p>	
<p>5</p>		<p>Tính và vẽ biểu đồ M, Q của kết cấu bên</p>

<p>6</p>		<p>Tính và vẽ biểu đồ M, Q của kết cấu bên</p>
<p>7</p>		<p>Tính và vẽ biểu đồ M, Q của kết cấu bên</p>
	<p>$M_{\max} = 50 + \frac{10^2}{2 \cdot 20} = 52,5$ bei $x_0 = \frac{10}{20} = 0,5$</p>	
<p>8</p>		<p>Tính và vẽ biểu đồ M, Q, N của kết cấu bên</p>

<p>9</p>		<p>Tính và vẽ biểu đồ M, Q, N của kết cấu bên</p>
	<p> $M_{\max} = 37,38 + \frac{37,38^2}{2 \cdot 20} = 72,31 \text{ bei } x_0 = \frac{37,38}{20} = 1,869$ </p>	
<p>10</p>		<p>Tính và vẽ biểu đồ M, Q của kết cấu bên</p>

	<p style="text-align: right;"> M [kNm] </p> <p style="text-align: right;"> Q [kN] </p>	
<p>11</p>		<p>Tính và vẽ biểu đồ M, Q của kết cấu bên</p>
	<p style="text-align: right;"> M [kNm] </p> <p style="text-align: right;"> Q [kN] </p>	
<p>12</p>		<p>Tính và vẽ biểu đồ M, Q, N của kết cấu bên</p>
	<p style="text-align: right;"> M [kNm] </p> <p style="text-align: right;"> Q [kN] </p> <p style="text-align: right;"> N [kN] </p>	
<p>13</p>		<p>Tính và vẽ biểu đồ M, Q của kết cấu bên</p>

	$M_{\max} = 66,67 + \frac{63,33^2}{2 \cdot 40} = 116,81 \text{ bei } x_0 = \frac{63,33}{40} = 1,58$ 	
<p>14</p>		<p>Tính và vẽ biểu đồ M, Q của kết cấu bên</p>
		
<p>15</p>		<p>Tính và vẽ biểu đồ M, Q, N của kết cấu bên</p>
		

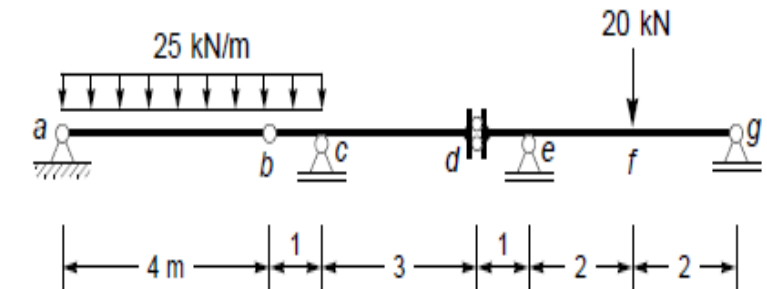
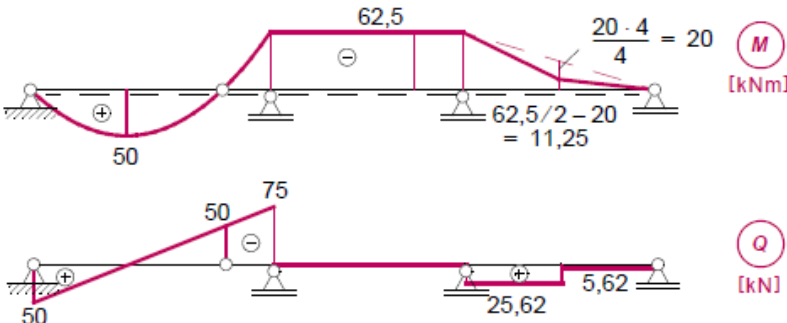
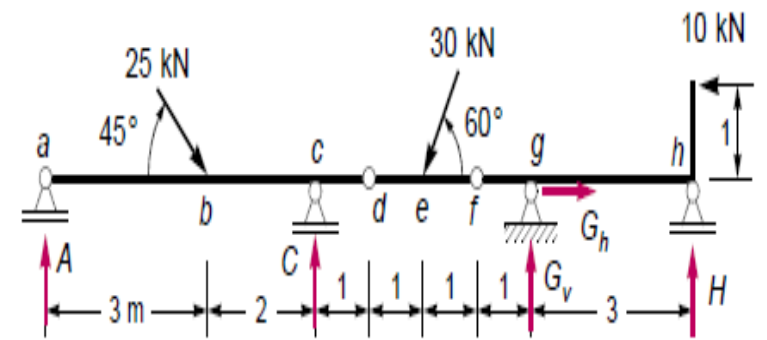

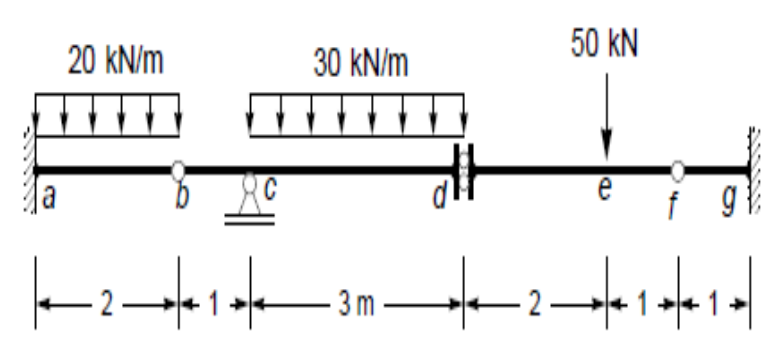
Kết cấu dạng khung		
16		<p>Tính và vẽ biểu đồ M, Q, N của kết cấu bên</p>
	<p> $M_{\max} = -45 + \frac{86,67^2}{2 \cdot 40} = 48,90 \text{ bei } x_0 = \frac{86,67}{40} = 2,17$ </p>	
17		<p>Tính và vẽ biểu đồ M, Q, N của kết cấu bên</p>

<p>18</p>		<p>Tính và vẽ biểu đồ M, Q, N của kết cấu bên</p>
<p>19</p>		<p>Tính và vẽ biểu đồ M, Q, N của kết cấu bên</p>

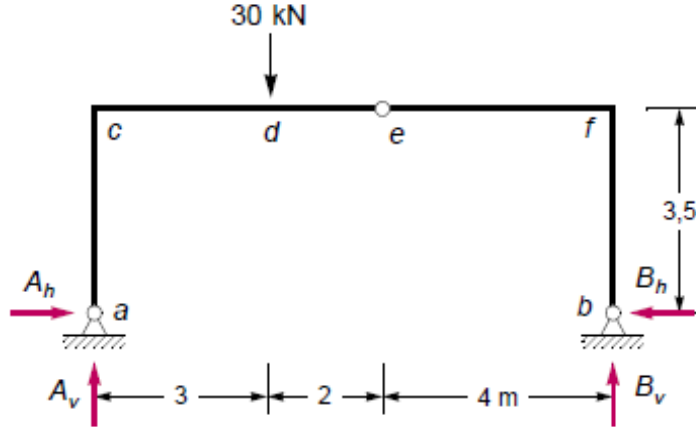
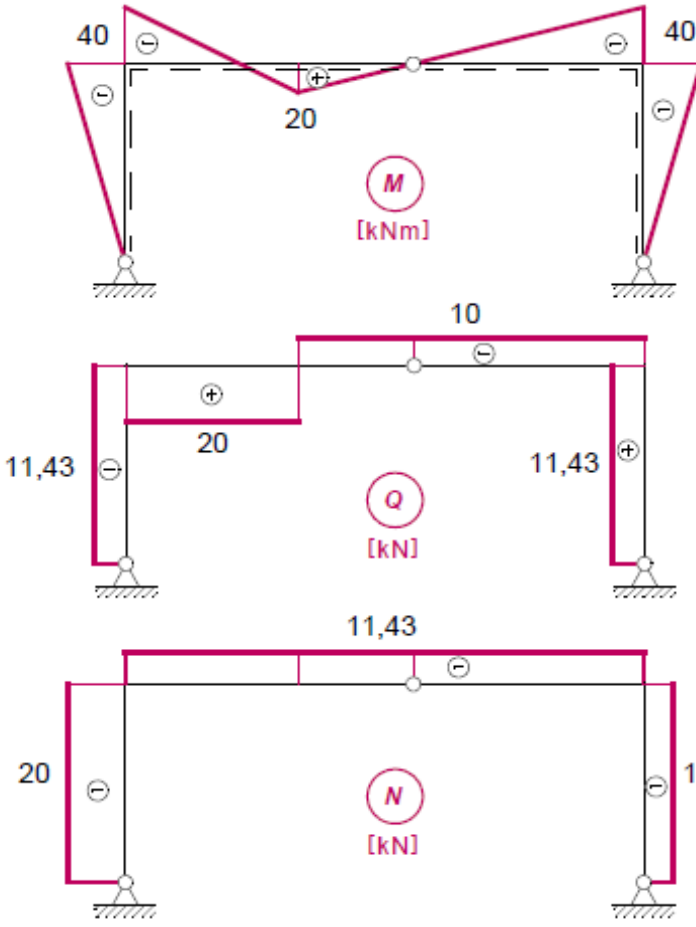
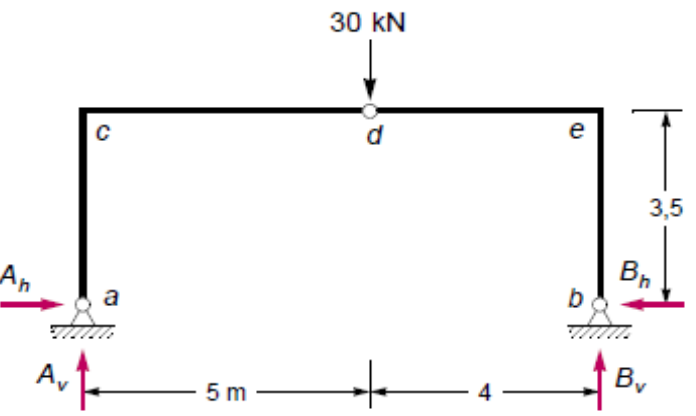
	$M_{\max} = \frac{29^2}{2 \cdot 12} = 35,04 \text{ bei } x_0 = \frac{29}{12} = 2,417$	
<p>20</p>		<p>Tính và vẽ biểu đồ M, Q, N của kết cấu bên</p>

<p>21</p>		<p>Tính và vẽ biểu đồ M, Q, N của kết cấu bên</p>
	<p style="text-align: right;"> M [kNm] </p> <p style="text-align: right;"> Q [kN] </p>	
<p>22</p>		<p>Tính và vẽ biểu đồ M, Q, N của kết cấu bên</p>
	<p style="text-align: right;"> M [kNm] </p> <p style="text-align: right;"> Q [kN] </p>	

Hệ dầm nhiều nhịp (Dầm ghép)		
23		<p>Tính và vẽ biểu đồ M, Q của kết cấu bên. Bỏ qua ảnh hưởng của biến dạng dọc trục.</p>
24		<p>Tính và vẽ biểu đồ M, Q của kết cấu bên</p>
25		<p>Tính và vẽ biểu đồ M, Q của kết cấu bên</p>

<p>26</p>		<p>Tính và vẽ biểu đồ M, Q của kết cấu bên</p>
		
<p>27</p>		<p>Tính và vẽ biểu đồ M, Q, N của kết cấu bên</p>
		
<p>28</p>		<p>Tính và vẽ biểu đồ M, Q của kết cấu bên. Bỏ qua ảnh hưởng của biến dạng dọc trục.</p>

<p>29</p>		<p>Tính và vẽ biểu đồ M, Q của kết cấu bên</p>
<p>30</p>		<p>Tính và vẽ biểu đồ M, Q của kết cấu bên</p>

Hệ khung 3 khớp		
31		<p>Tính và vẽ biểu đồ M, Q, N của kết cấu bên</p>
		
32		<p>Tính và vẽ biểu đồ M, Q, N của kết cấu bên</p>

<p>33</p>		<p>Tính và vẽ biểu đồ M, Q, N của kết cấu bên</p>

<p>34</p>		<p>Tính và vẽ biểu đồ M, Q, N của kết cấu bên</p>
<p>35</p>		<p>Tính và vẽ biểu đồ M, Q, N của kết cấu bên</p>

<p>36</p>		<p>Tính và vẽ biểu đồ M, Q, N của kết cấu bên</p>

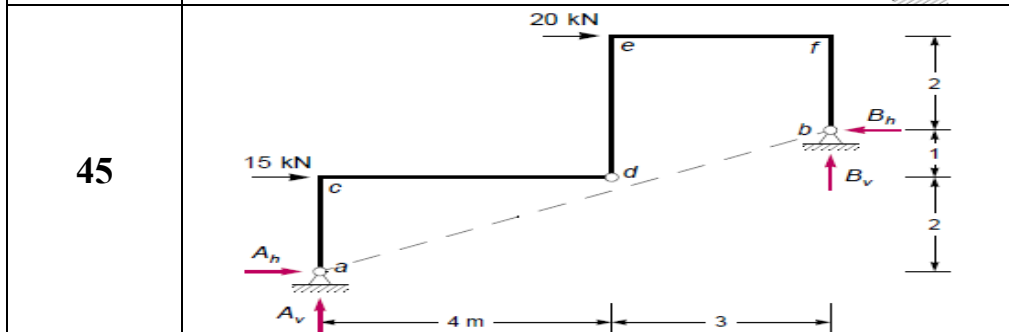
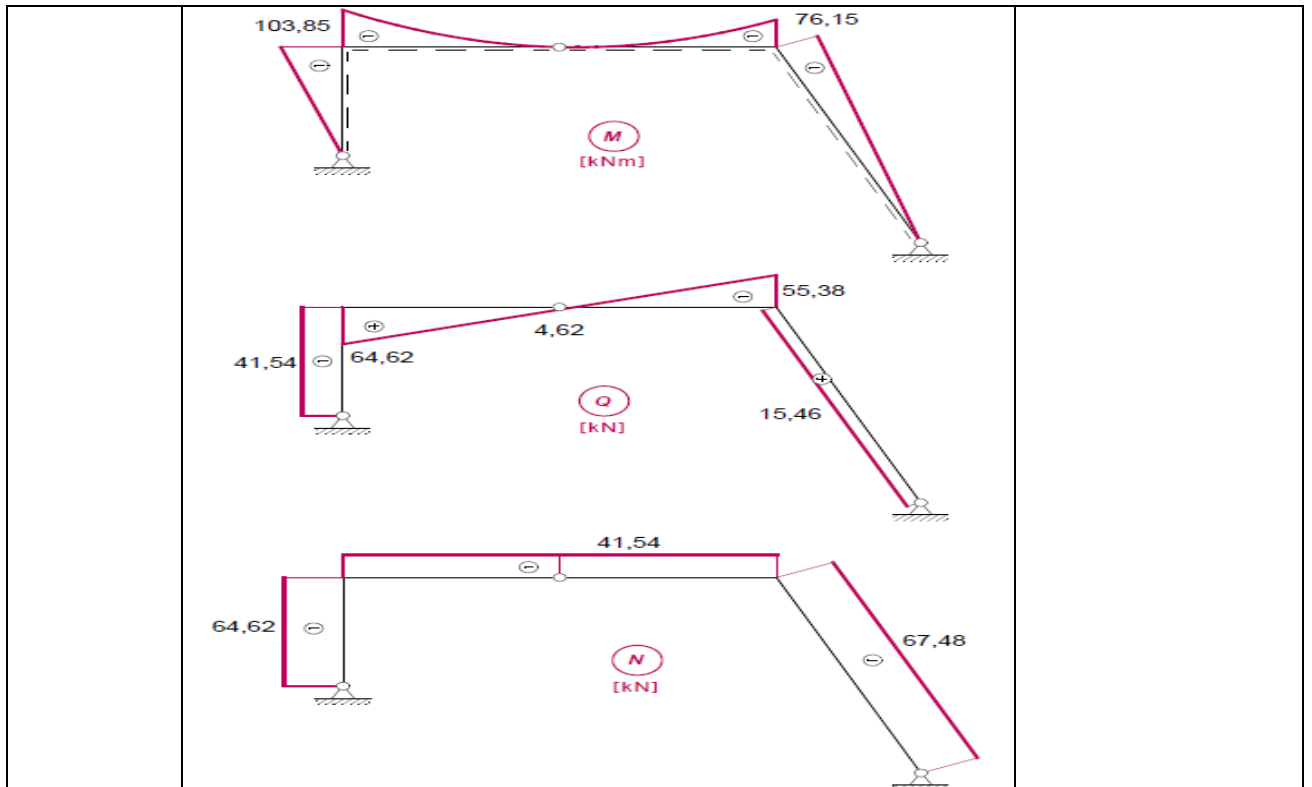
<p>37</p>		<p>Tính và vẽ biểu đồ M, Q, N của kết cấu bên</p>
<p>38</p>		<p>Tính và vẽ biểu đồ M, Q, N của kết cấu bên</p>

<p>39</p>		<p>Tính và vẽ biểu đồ M, Q, N của kết cấu bên</p>

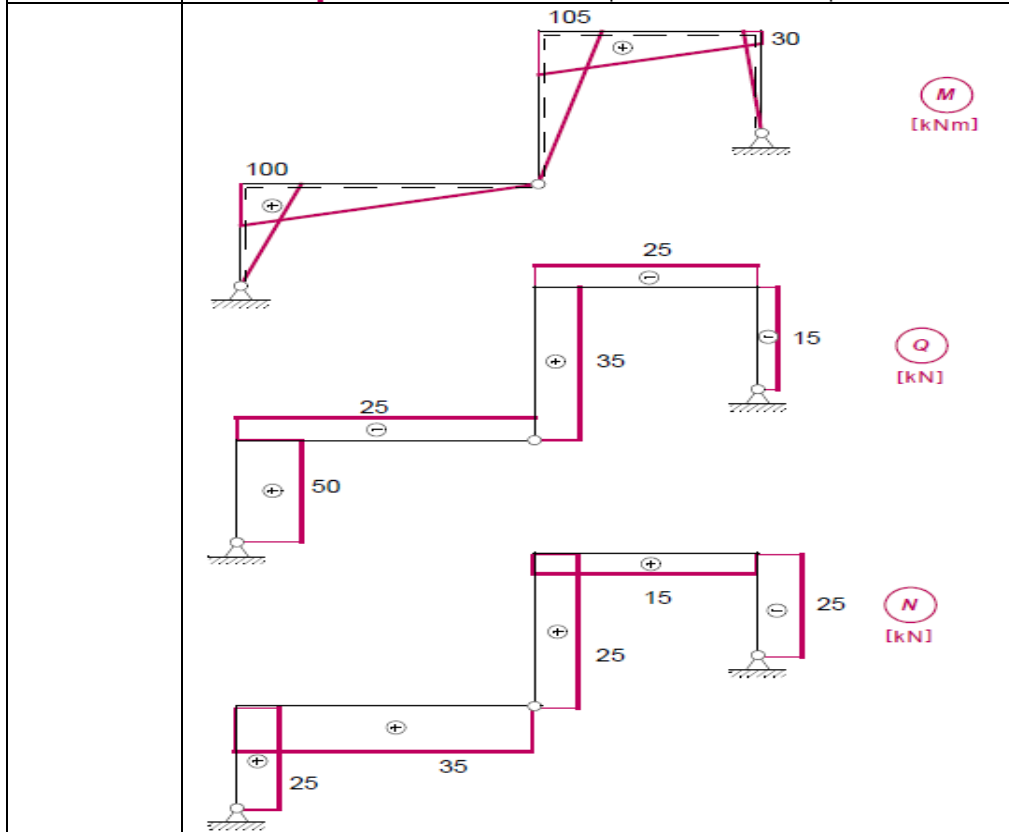
<p>40</p>		<p>Tính và vẽ biểu đồ M, Q, N của kết cấu bên</p>
<p>41</p>		<p>Tính và vẽ biểu đồ M, Q, N của kết cấu bên</p>

<p>42</p>		<p>Tính và vẽ biểu đồ M, Q, N của kết cấu bên</p>

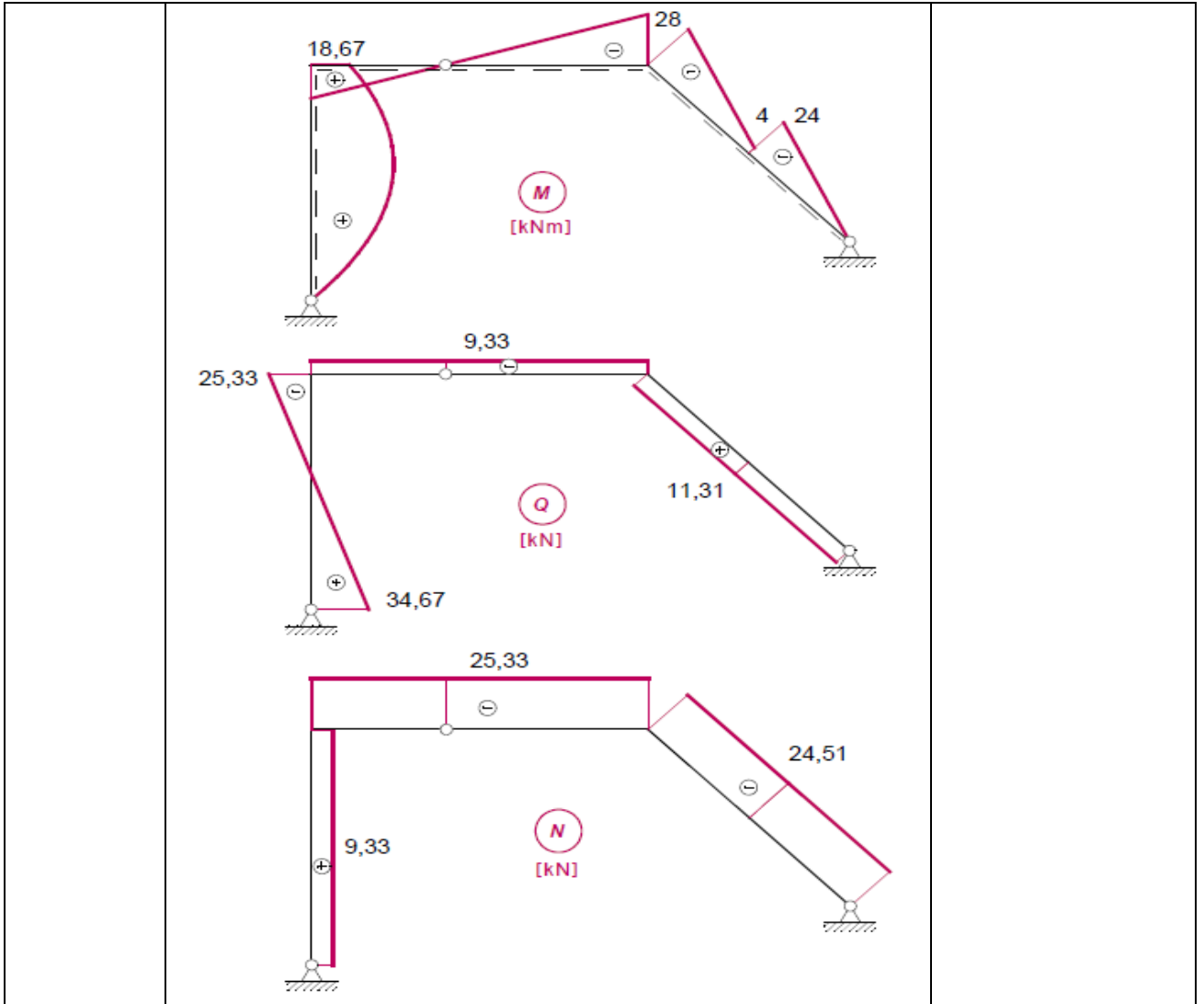
<p>43</p>		<p>Tính và vẽ biểu đồ M, Q, N của kết cấu bên</p>
<p>44</p>		<p>Tính và vẽ biểu đồ M, Q, N của kết cấu bên</p>



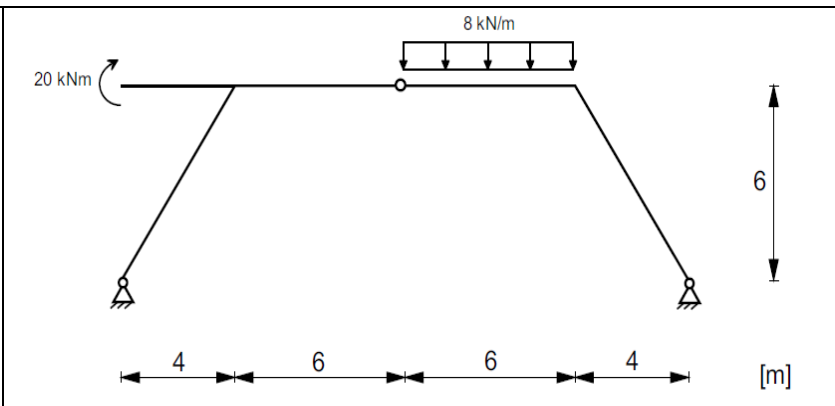
Tính và vẽ biểu đồ M, Q, N của kết cấu bên



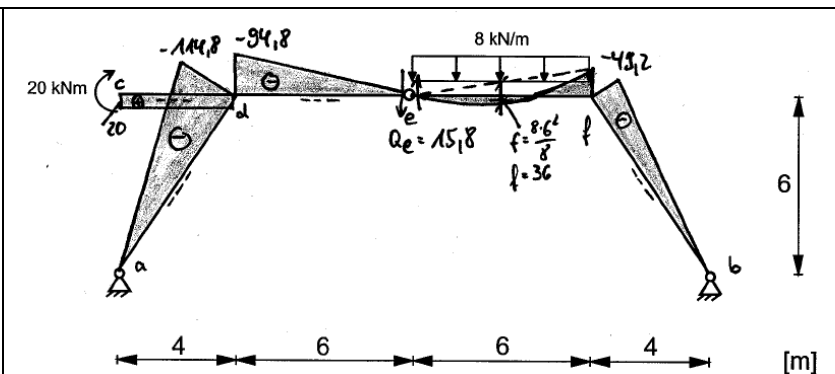
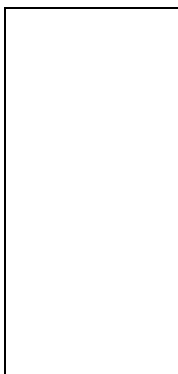
<p>46</p>		<p>Tính và vẽ biểu đồ M, Q, N của kết cấu bên</p>
<p>47</p>		<p>Tính và vẽ biểu đồ M, Q, N của kết cấu bên</p>



48



Tính và vẽ biểu đồ mô men của kết cấu bên



6
[m]