

**ĐẠI HỌC ĐÀ NẴNG**  
**TRƯỜNG ĐẠI HỌC BÁCH KHOA**  
**KHOA XÂY DỰNG DÂN DỤNG & CÔNG NGHIỆP**

**GIÁO TRÌNH**  
**MÁY XÂY DỰNG**

**Biên soạn: GVC-Th.S. Nguyễn Phước Bình**

*Đà Nẵng, Tháng 10 năm 2004*

## **LỜI NÓI ĐẦU**

*Ngày nay, do quy mô và tiến độ thi công xây dựng đang phát triển mạnh, các ngành xây dựng dân dụng và công nghiệp, xây dựng thủy lợi, xây dựng cầu đường v.v... đang ứng dụng nhiều máy móc, thiết bị thi công tiên tiến.*

*Để đóng góp yêu cầu về tài liệu dạy và học cho phù hợp với đổi mới chương trình đào tạo kỹ sư xây dựng, tập giáo trình **Máy xây dựng** được biên soạn giúp học sinh nắm được những vấn đề cơ bản, về nguyên lý, chi tiết, cấu tạo của máy, để trên cơ sở đó nắm vững được nguyên tắc hoạt động, phạm vi sử dụng và đặc tính kỹ thuật của từng loại máy thi công cho các công trình xây dựng dân dụng và công nghiệp, thủy lợi và cầu đường.*

*Tập giáo trình này dùng cho các học sinh không chuyên ngành máy xây dựng và được biên soạn thành hai phần, gồm 13 chương. Phần I gồm 2 chương, phần II gồm 11 chương.*

*Xin chân thành cảm ơn các Thầy, Cô giáo của các khoa xây dựng dân dụng và công nghiệp, thủy lợi, cầu đường Trường Đại học Bách khoa Đà Nẵng đã đọc và góp ý cho quá trình biên soạn giáo trình.*

*Trong quá trình biên soạn và in ấn giáo trình, không thể tránh khỏi những thiếu sót, xin được góp ý kiến sửa chữa.*

**Người biên soạn**

# MỤC LỤC

	Trang
<b>Lời nói đầu</b> .....	<b>2</b>
<b>MỤC LỤC</b>	<b>3</b>
<b>PHẦN I</b> Các chi tiết cơ bản của máy – Truyền động	<b>4</b>
Chương I Các chi tiết cơ bản của máy.....	4
Chương II Truyền động .....	7
<b>PHẦN II</b> Máy xây dựng .....	<b>15</b>
Chương I Khái niệm chung .....	15
Chương II Máy nâng - cần trục .....	18
Chương III Máy nghiền đá .....	30
Chương IV Máy sàng đá .....	35
Chương V Máy vận chuyển liên tục .....	38
Chương VI Máy trộn bê tông .....	45
Chương VII Máy đầm bê tông .....	49
Chương VIII Máy làm đất .....	53
Chương IX Máy đóng cọc .....	71
Chương X Máy khoan đất đá .....	79
Chương XI Máy rải bê tông nhựa .....	84
Tài liệu tham khảo	88

# PHẦN I : CÁC CHI TIẾT CƠ BẢN CỦA MÁY .

## TRUYỀN ĐỘNG

### CHƯƠNG 1 : CÁC CHI TIẾT CƠ BẢN CỦA MÁY

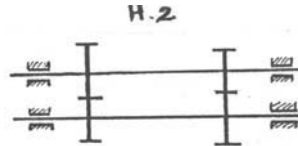
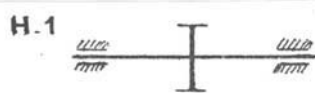
#### ↓1. TRỤC

**I. Định nghĩa :** Trục là tiết máy để đỡ các tiết máy quay trên nó hoặc quay cùng nó như bánh răng, đĩa xích, đĩa quay. . . để truyền moment xoắn hoặc làm cả 2 chức năng trên.

#### II. Phân loại :

##### 1. Theo đặc điểm chịu tải có :

- Trục tâm là trục chỉ chịu moment uốn (hình 1) .
- Trục truyền là trục chịu được cả moment uốn lẫn moment xoắn (hình 2)

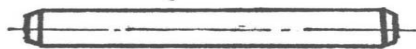


c. Trục truyền chung : là trục chỉ chịu moment xoắn mà hầu như không chịu môment uốn (hình 3)

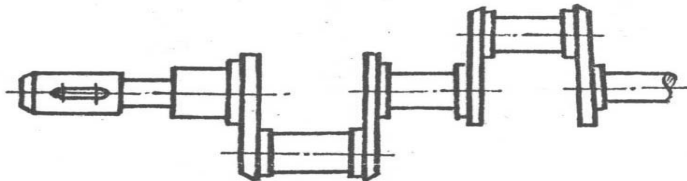


##### 2. Theo dạng đường tâm trục có :

- Trục thẳng (hình 4)
- Trục khuỷu (hình 5)



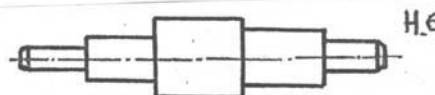
H.4



H.5

##### 3. Theo cấu tạo có :

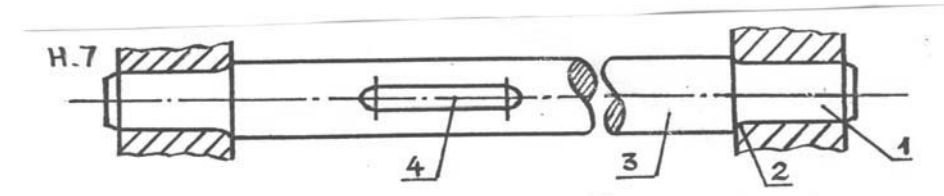
- Trục trơn (xem hình 4).
- Trục bậc (hình 6)



H.6

- c. Trục đặc và trục rỗng.
- d. Trục cứng và trục mềm.

**III. Cấu tạo chung của trục :** Xem hình 7



1. **Ngõng trục :** Phần trục lắp vào ổ đỡ trục.

2. **Vai trục :** Phần chuyển tiếp giữa ngõng trục hay cổ trục với thân trục. Vai trục có dạng loa kèn để tránh ứng suất tập trung.

3. **Thân trục :** Phần để lắp các tiết máy quay.

4. **Rãnh lắp then :** Để lắp các tiết máy cùng quay với trục.

⇓ 2. **Ổ TRỤC**

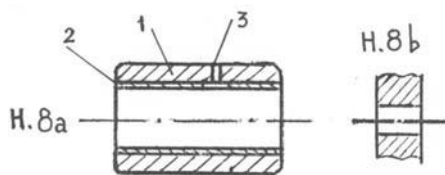
**I. Định nghĩa :** Ổ trục là tiết máy để đỡ các trục quay. Nó chịu lực, chịu va đập và định vị trục quay quanh đường tâm định sẵn.

**II. Phân loại :**

- 1. Ổ trượt.
- 2. Ổ lăn.

**III. Ổ trượt .**

Ma sát trong ổ với ngõng hay cổ trục là ma sát trượt. Cấu tạo của nó như hình 8a và kí hiệu như hình 8b, trong đó :



1 - Thân ổ ; 2 - Lót ổ ; 3 - Rãnh tra dầu.

Thân ổ thường được đúc rời thành 2 mảnh, có khi đúc liền hoặc rời với thân máy. Vật liệu là thép, gang hoặc chất dẻo.

Lót ổ có dạng hình ống trụ mỏng, bề mặt ngoài tiếp xúc với thân ổ ; bề mặt trong tiếp xúc với ngõng trục. Nó được chế thành 2 mảnh từ đồng thau hay hợp kim nhôm cứng. Rãnh tra dầu được đục xuyên từ mặt ngoài thân ổ qua mặt trong lót ổ để bôi trơn trục quay. Như vậy, phần bị mòn và phải thay là lót ổ.

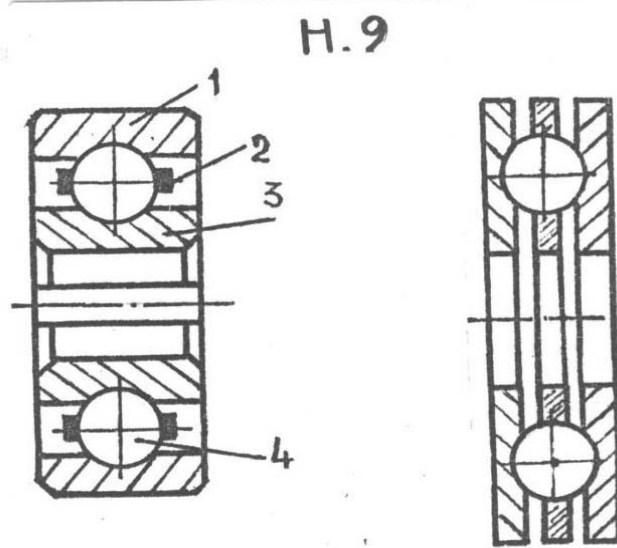
Ưu điểm của ổ trượt là chịu được va đập, dễ điều chỉnh chính xác đường tâm quay, dễ tháo lắp, dễ thay vòng lót, đáp ứng nhu cầu làm việc với trục lớn, có thể chế tạo từ nhiều dạng vật liệu, chỉ cần thay lót ổ. Nhưng ổ trượt cũng có nhiều khuyết điểm. Đó là ma sát trượt lớn, khó bôi trơn toàn bộ và độ dài của ổ quá lớn.

#### IV. Ổ lăn.

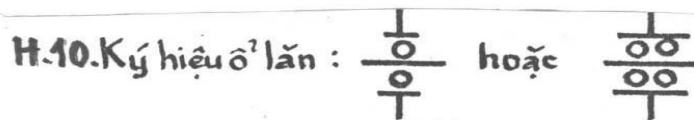
Ma sát trong ổ lắp với trục quay là ma sát lăn.

Trong các loại ổ lăn, tải trọng muốn truyền tới gối trục bắt buộc phải qua các con lăn. Xét cấu tạo ổ bi là loại ổ lăn phổ biến.

Trong đó : 1 - Vòng ngoài ; 2 - Vòng cách ; 3 - Vòng trong ; 4 - Con lăn ( Xem hình 9 ).



Vòng ngoài lắp với gối trục, vòng trong lắp vào ngồng trục. Thường thì vòng trong quay cùng trục còn vòng ngoài đứng yên. Con lăn là bi tròn hoặc có dạng hình côn, trống, đĩa, trụ .... Vật liệu làm vòng và con lăn là thép crôm. Có thể vẽ ký hiệu ổ lăn như thể hiện trong hình 10 .



Ổ lăn có ưu điểm là hệ số ma sát rất nhỏ, chỉ vài phần nghìn nên không sinh nhiệt cao, ổn định, dễ bôi trơn, chỉ dùng kim loại đen, giá thành rẻ khi sản xuất hàng loạt.

Nhưng ổ lăn chịu va đập kém, ứng suất tiếp xúc lớn, khó chế tạo, chỉ chế tạo từ kim loại, chỉ một chi tiết nhỏ của ổ hư cũng phải loại bỏ cả ổ, không phù hợp với trục quay có đường kính lớn .

### 3. KHỚP NỐI

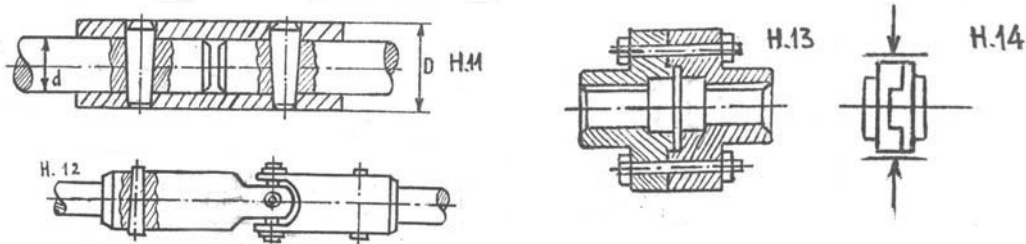
**I. Định nghĩa:** Khớp nối là tiết máy dùng để nối các trục truyền động với nhau, để đóng mở cơ cấu truyền động, tăng giảm tốc độ, ngăn ngừa hư hỏng máy khi bị quá tải .

#### II. Phân loại :

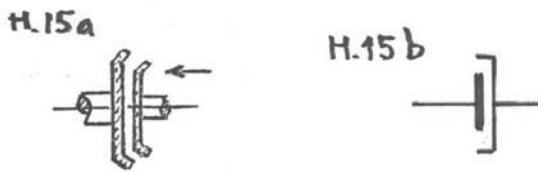
**1. Nhóm nối trực :** Nối các trục với nhau trong truyền động, ngăn ngừa hư hỏng tiết máy.

**2. Nhóm ly hợp :** Dùng để nối và tách lực, thay đổi tốc độ.

**III. Cấu tạo nối trục :** Có 3 kiểu là nối trục cứng (hình 11) ; nối trục khuỷu (hình 12) và phổ biến nhất là dạng mặt bích (hình 13) vì loại này gọn, dễ tháo lắp, ngừa được quá tải. Người ta kí hiệu khớp nối trục như hình 14.



**IV. Cấu tạo ly hợp :** Ly hợp cấu tạo từ đĩa chủ động A và đĩa bị động B trong hình 15a. Nếu đĩa bị động áp chặt vào đĩa chủ động thì trục bị động mới quay được . Tách 2 đĩa xa nhau thì không truyền động nữa. Ly hợp được kí hiệu như ở hình 15b .



#### ⇓4. Lò xo

**I. Định nghĩa:** Lò xo là tiết máy có tính đàn hồi cao, được chế tạo từ thép sợi, thép tấm, thép lá và được nhiệt luyện để có độ rắn cao. Lò xo được sử dụng để :

- Tạo lực ép ở khớp nối, cơ cấu phanh, tăng xích, truyền động . . .
- Tích lũy cơ năng rồi đàn hồi (trong đồng hồ).
- Giảm chấn, giảm xóc.
- Thực hiện chuyển động quay về vị trí cũ.
- Làm lực kế, nhiệt kế.

#### II. Phân loại lò xo :

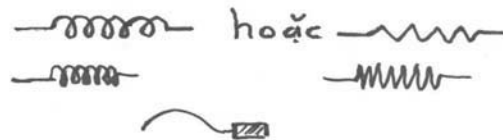
1. Theo khả năng chịu tải có: Lò xo chịu kéo, chịu nén, chịu uốn, chịu xoắn.
2. Theo hình dạng có: Lò xo xoắn ốc, xoắn ốc, lò xo đĩa, lò xo vòng, lò xo nhíp.
3. Theo đặc tính có : Lò xo có độ cứng thay đổi, lò xo có độ cứng không đổi.

#### III. Kí hiệu lò xo:

1. Lò xo chịu nén :

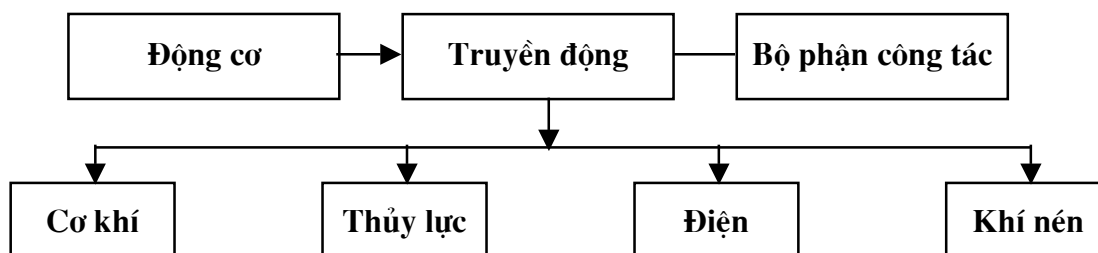
2. Lò xo chịu kéo :

3. Nhíp ấn :



## CHƯƠNG 2: TRUYỀN ĐỘNG

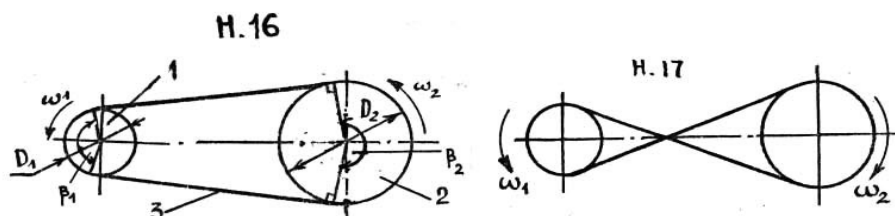
**⇓1. KHÁI NIỆM :** Nhiệm vụ của truyền động là truyền cơ năng từ động cơ đến bộ phận công tác của máy. Thông thường là truyền lực, moment, tốc độ ; có khi thay đổi dạng và quy luật chuyển động. Các dạng truyền động là cơ khí, thủy lực, điện và khí nén. Xem sơ đồ :



## ↓2. TRUYỀN ĐỘNG CƠ KHÍ

### I. Truyền động đai:

#### 1. Cấu tạo bộ truyền động đai : (hình 16)



Trong đó : 1 - Bánh đai chủ động (dẫn) ; 2 - Bánh đai bị động (bị dẫn) và 3 - Dây đai.

$n_1$  ;  $\omega_1$  ;  $D_1$  lần lượt là vận tốc quay, vận tốc góc và đường kính bánh dẫn.  
 $n_2$  ;  $\omega_2$  ;  $D_2$  lần lượt là vận tốc quay, vận tốc góc và đường kính bánh bị dẫn.  
 $\beta_1$  và  $\beta_2$  là các góc ôm đai. Góc ôm đai càng lớn, bộ truyền càng ổn định.

Đai được chế tạo từ da, vải, cao su, len. Theo tiết diện ngang đai có 3 loại :

- Đẹt : Sử dụng khi yêu cầu có trượt .
- Đai thang dùng khi tránh trượt.
- Đai tròn dùng trong các cơ cấu nhẹ.

Bộ truyền động đai được đặc trưng bởi tỷ số truyền  $i$ :

$$i = \frac{n_1}{n_2} = \frac{\omega_1}{\omega_2} = \frac{D_2}{D_1}$$

Đai có thể bắt chéo để 2 bánh quay ngược nhau: (hình 17)

Nếu bỏ qua sự trượt và độ dày đai thì tốc độ của mỗi điểm trên các bánh đai là:

$$v = \frac{\pi \cdot D \cdot n}{60} \text{ (m/s)} \quad \left\{ \begin{array}{l} D - \text{m} \\ n - \text{vòng/phút} ; \omega - \text{s}^{-1} \end{array} \right.$$

#### 2. Ưu, khuyết điểm và phạm vi sử dụng bộ truyền động đai :

##### a. Ưu điểm:



- Êm, đơn giản, không ồn.
- Chịu được quá tải vì có trượt.
- Rẻ tiền, dễ bảo quản, chăm sóc.
- Truyền lực giữa 2 trục xa.

b. *Khuyết điểm* :

- Tỷ số truyền không ổn định do trượt .
- Bộ truyền công kênh, lực tác dụng lên ổ đỡ lớn.
- Đai mau mòn, mau chùng nên phải có thiết bị căng đai.

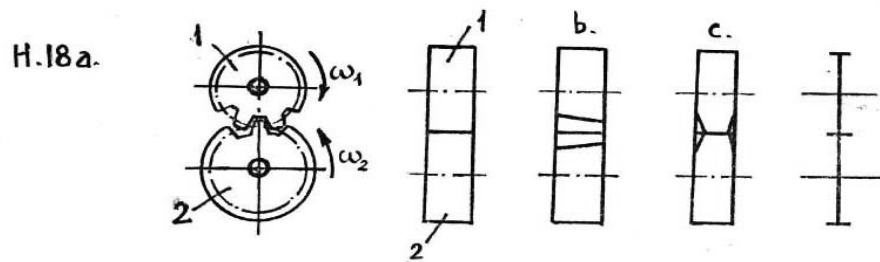
c. *Phạm vi sử dụng*:

- Dùng trong máy nghiền đá, máy trộn bê tông.
- Dùng trong máy gia dụng như máy khâu, cassette, máy khuấy.

## II. Truyền động bánh răng :

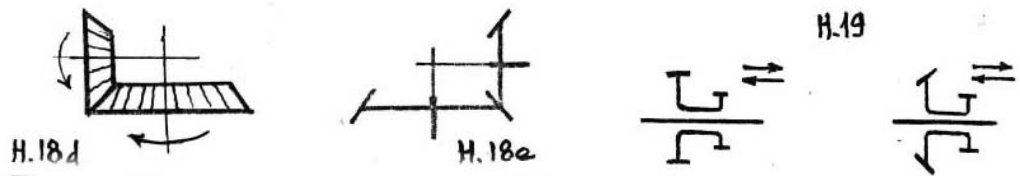
1. *Cấu tạo* ( hình 18a ) : Với 1 - Bánh răng chủ động và 2 - Bánh răng bị động.

Theo hình 18a, bánh răng có răng thẳng. Răng xiên như ở hình 18b ; răng V như hình 18c.



-Đó là những bộ truyền bánh răng trụ để truyền động giữa hai trục song song và quay ngược chiều.

Người ta còn dùng bộ truyền động bánh răng nón để truyền động giữa hai trục vuông góc với nhau. Xem sơ đồ và ký hiệu ở hình 18d và hình 18e.



Tỷ số truyền : 
$$i = \frac{n_1}{n_2} = \frac{\omega_1}{\omega_2} = \frac{D_2}{D_1} = \frac{Z_2}{Z_1}$$

Trong đó  $Z_1$  và  $Z_2$  là số răng của bánh răng chủ động và bánh răng bị động.

### 2. Ưu, khuyết điểm và phạm vi sử dụng.

- a. *Ưu điểm* :
- Gọn, nhẹ, chịu tải cao, bền chắc.
  - Tỷ số truyền ổn định

- Truyền lực vô cùng bé ( $10^{-6}$  N) hoặc vô cùng lớn ( $10^6$  N)
- Dùng để thay đổi tốc độ quay trong hộp giảm tốc hay điều chỉnh số của xe máy hay ô tô (Xem hình 19).

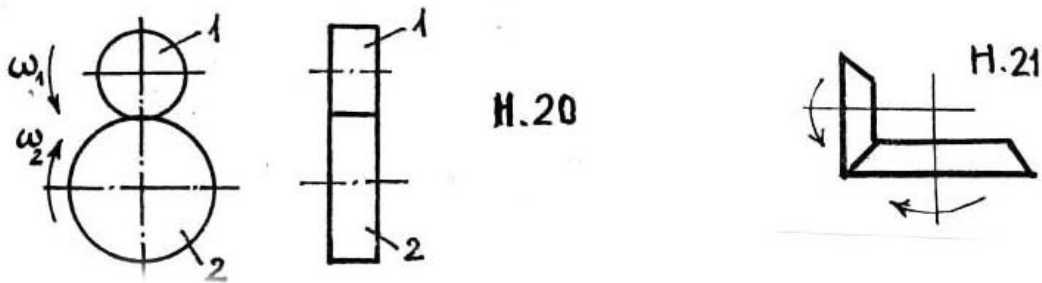
- b. Khuyết điểm :*
- Gây ồn.
  - Chịu va đập kém .
  - Chế tạo phức tạp.

*c. Phạm vi sử dụng:* Trong đồng hồ, các cơ cấu nâng tải, ô tô, máy kéo, hộp giảm tốc, hộp số, truyền động.

### III. Truyền động bánh ma sát :

**1. Cấu tạo:** Gồm bánh ma sát chủ động 1 và bánh ma sát bị động 2 tiếp xúc với nhau trên mặt bánh.

Bộ truyền dùng để truyền động giữa 2 trục song song (hình 20)



Có thể dùng bộ truyền này để truyền động giữa các trục vuông góc với nhau gọi là bộ truyền động bánh ma sát nón (hình 21). Còn có bộ biến tốc ma sát dạng đĩa:

Tỷ số truyền trong bộ truyền bánh ma sát

$$i = \frac{n_1}{n_2} = \frac{\omega_1}{\omega_2} = \frac{D_2}{D_1}$$

### 2. Ưu, khuyết điểm và phạm vi sử dụng :

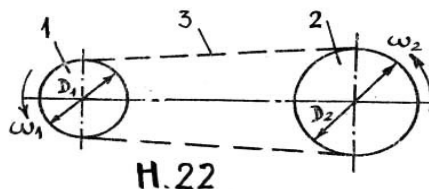
- a. Ưu điểm :*
- Đơn giản, nhẹ êm .
  - Có thể điều chỉnh vô cấp số vòng quay .
- b. Khuyết điểm :*
- Tỷ số truyền không ổn định.
  - Kích thước bánh lớn.
  - Mau mòn nên không bền .
  - Phải có thiết bị ép bánh.



*c. Phạm vi sử dụng:* Dùng trong máy cán, ép kim loại, máy quay, bánh đà . . .

### IV. Truyền động xích :

**1. Cấu tạo :** Gồm đĩa xích chủ động 1, đĩa xích bị động 2 và dây xích 3 (hình 22), dùng để truyền động giữa hai trục song song với nhau và quay cùng chiều.



Tỷ số truyền của bộ truyền xích : 
$$i = \frac{n_1}{n_2} = \frac{\omega_1}{\omega_2} = \frac{D_2}{D_1} = \frac{Z_2}{Z_1}$$

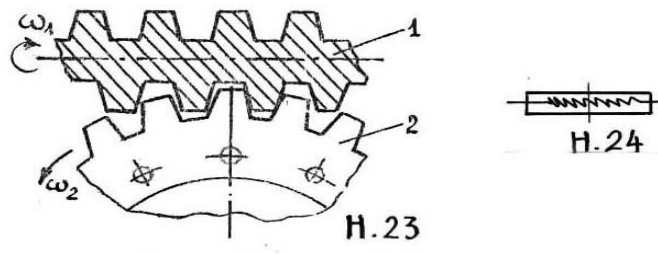
## 2. Ưu, khuyết điểm và phạm vi sử dụng

- a. *Ưu điểm* :
- Có khả năng truyền lực giữa 2 trục xa tới 8 m
  - Kích thước gọn hơn bộ truyền đai.
  - Không trượt nên ổn định .
  - Dễ chăm sóc, bảo dưỡng, đơn giản .
- b. *Khuyết điểm*:-
- Đòi hỏi chế tạo chính xác.
  - Giá thành cao.
  - Mau mòn trong môi trường chịu nhiều bụi.
  - Chỉ truyền chuyển động quay theo một chiều
- c. *Phạm vi sử dụng* :
- Dùng trong các cơ cấu nâng tải, nâng gàu máy xúc.
  - Dùng trong xe máy, xe đạp ...

Tức là dùng trong các cơ cấu đòi hỏi tránh trượt.

## V. Truyền động trục vít - bánh vít .

**1. Cấu tạo** : Gồm trục vít chủ động (dẫn) 1 và bánh vít bị động 2 để thực hiện truyền động giữa 2 trục chéo nhau (hình 23).



Trục vít được chế tạo từ hợp kim có tính chịu mòn cao. Bánh vít có dạng hình bánh răng xiên.

Có thể vẽ ký hiệu bộ truyền trục vít - bánh vít theo (hình 24)

## 2. Ưu, nhược điểm và phạm vi sử dụng.

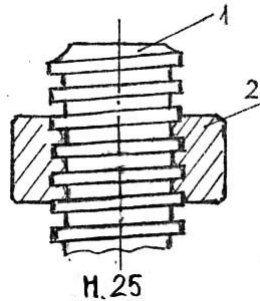
- a. *Ưu điểm* :
- Làm việc êm, không ồn.
  - Có khả năng tự hãm.
  - Tỷ số truyền cao (có khi tới 1000) nên rất chính xác.
- b. *Khuyết điểm*:-
- Hiệu suất truyền động không cao do ma sát lớn.
  - Truyền động chậm.
  - Vít phải được chế tạo từ hợp kim quý và đắt tiền.

c. Phạm vi sử dụng :

- Sử dụng trong trường hợp đảo chiều quay.
- Dùng trong các cơ cấu xoay cần trục hoặc trong ổ truyền động trung ương của xe ô tô.

## VI. Truyền động vít - gai ốc:

1. Cấu tạo : Gồm vít (hay bu lông) 1 xoáy vào gai ốc 2 (hình 25) dùng để biến chuyển động quay thành chuyển động tịnh tiến.



2. Ưu, khuyết điểm và phạm vi sử dụng :

- a. Ưu điểm :
- Cấu tạo đơn giản, kích thước nhỏ.
  - Thăng được lực cản rất lớn.
  - Chuyển động chính xác, không rung.
- b. Khuyết điểm :
- Chuyển động rất chậm ; khoảng cách di chuyển ngắn.
  - Ren (gai) chóng mòn vì chịu tải cao.
- c. Phạm vi sử dụng :
- Dùng trong kích vít để nâng vật.
  - Trong máy tiện (do chính xác)
  - Để căng cáp, tăng lò xo.

## VII. Các thông số cơ bản của bộ truyền động cơ khí:

1. Tỷ số truyền: 
$$i = \frac{n_1}{n_2} = \frac{\omega_1}{\omega_2} = \frac{D_2}{D_1} (>1)$$

Tỷ số truyền chung của bộ truyền phức tạp bằng tích số các tỷ số truyền của các bộ truyền thành phần: 
$$i_{ci} = i_{12} \cdot i_{34} \cdot i_{56} \dots\dots\dots$$

2. Vận tốc dài : 
$$v = \frac{\pi D n}{60} = \omega R \text{ (m/s)}$$

3. Công suất ở trục truyền động : 
$$N = F.v \text{ (W)}$$

Trong đó : F là lực tác dụng làm quay trục ( N) còn v (m/s) là vận tốc dài của 1 điểm trên trục quay .

Ta coi công suất ở trục chủ động (dẫn) là  $N_1$  và công suất ở trục bị động (bị dẫn) là  $N_2$ .

**4. Hiệu suất truyền động:**  $\eta = \frac{N_2}{N_1} = \frac{N_1 - N_t}{N_1} < 1$  ; ( $\eta$  tính bằng %). Trong đó  $N_t$  là công suất tổn thất trong quá trình truyền động.

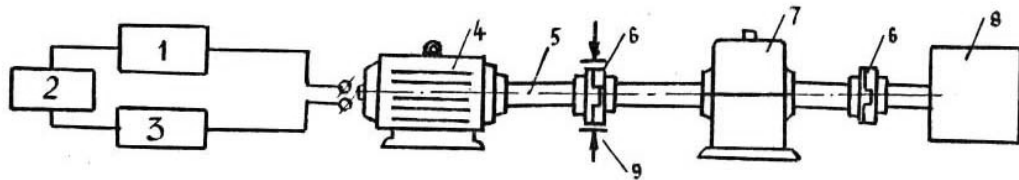
**5. Moment xoắn trục :** 
$$M = \frac{955 \cdot 10^3 \cdot N}{n} \text{ (N.m)}$$

Qua đó ta thấy khi giảm số vòng quay  $n$  thì moment  $M$  tăng nhanh.

### ⇓ 3. BỘ TRUYỀN ĐỘNG ĐIỆN

**I. Khái niệm:** Dùng nguồn điện làm nguồn động lực để quay (vận chuyển) các chi tiết máy.

**II. Sơ đồ bố trí :** Xem hình 26. Trong đó:



H.26

1- Bảng điều khiển; 2- Nguồn điện ; 3- Bảng điện ; (1,2,3 được gọi là mạng điện)  
 4 - Động cơ điện ; 5 - Trục truyền động ; 6 - Nối trục ; 7- Hộp giảm tốc ; 8- Bộ phận công tác ; 9 - Hãm.

**III. Nguyên tắc hoạt động chung của bộ truyền động điện :** Động lực từ nguồn điện 2 qua bảng điều khiển 1 và bảng điện 3 để vào động cơ điện 4 tức là qua mạng điện, làm quay trục động cơ. Từ động cơ, lực được truyền qua trục 5 rồi tới hộp giảm tốc 7 .

Hộp giảm tốc có tác dụng giảm tốc độ quay và tăng moment quay trước khi tới bộ phận công tác. Từ hộp giảm tốc động lực được truyền tới bộ phận công tác như tời, trục máy . . .

### IV. Ưu, khuyết điểm và phạm vi sử dụng

- 1. Ưu điểm:**
  - Gọn, nhẹ và nhạy.
  - Có thể điều khiển từ xa.
  - Chi phí thấp, nhất là nơi sử dụng mạng điện công nghiệp.
- 2. Nhược điểm :-** Không êm vì máy bị giật do tốc độ lớn.
  - Đòi hỏi trình độ thao tác thành thạo của người sử dụng .
  - Đòi hỏi đầy đủ các thiết bị an toàn.
- 3. Phạm vi sử dụng :** - Dùng trong các loại máy nâng, máy cơ khí.
  - Làm chuyển động các loại xe khách, máy vận chuyển.
  - Áp dụng cho các thiết bị điện: Quạt, máy trộn ...

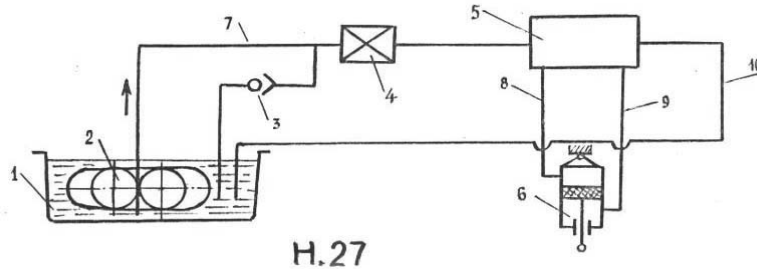
## ↓4. BỘ TRUYỀN ĐỘNG THỦY LỰC

### I. Nguyên lý chung :

Nén nước, dầu hoặc chất lỏng trong xilanh để sinh công đẩy pittông hoặc xi lanh công tác.

### II. Sơ đồ nguyên tắc : Hình 27. Trong đó:

1 - Bể dầu; 2 - Bơm dầu ; 3 - Van điều chỉnh ; 4- Van an toàn ; 5 - Bộ phận phân phối dầu ; 6 - Xi lanh thủy lực ; 7 - Đường dẫn dầu lên ; 8-ống dầu đẩy pittông ; 9 - ống dầu nâng pittông ; 10 - Đường hồi dầu.



### III. Nguyên tắc hoạt động:

Bơm 2 sẽ bơm dầu lên theo ống 7 rồi vào bộ phận phân phối dầu 5 sau khi qua van an toàn 4. Từ bộ phận phân phối dầu, dầu được đẩy theo đường ống 8 hoặc 9 để hạ hoặc nâng pittông. Dầu đã dùng, dầu thừa hoặc chưa dùng đến sẽ được đẩy trở lại bể dầu theo đường hồi dầu 10. Van điều chỉnh 3 có nhiệm vụ chỉnh lượng dầu từ bơm đi, còn van an toàn 4 không cho dầu qua nữa khi gặp trường hợp áp lực dầu đã lớn có thể gây nổ đường ống.

### IV. Ưu, khuyết điểm và phạm vi sử dụng:

1. **Ưu điểm** : - Điều khiển nhẹ nhàng, lực nâng đẩy rất lớn.

- Bộ truyền nhỏ gọn, không gây ồn.

2. **Khuyết điểm** : - Kém nhạy.

- Đòi hỏi chế tạo chính xác.

- Khó phát hiện sự cố, rò rỉ.

3. **Phạm vi sử dụng** : - Dùng trong các máy nâng

- Đẩy má hãm của xe máy

- Dùng để ép, nén kim loại, máy nén cọc ...

# PHẦN II : MÁY XÂY DỰNG

## CHƯƠNG 1: KHÁI NIỆM CHUNG

### ↓1. PHÂN LOẠI MÁY XÂY DỰNG

**I. Theo nguồn động lực :** Máy có động cơ hơi nước, động cơ nổ, động cơ điện hay thủy lực.

**II. Theo tính di động :** Có máy cố định, máy di động, loại bánh xích hoặc bánh hơi.

**III. Theo phương pháp điều khiển :** Bằng hệ truyền động cơ khí, tời cáp, bằng dầu (thủy lực) hoặc điện .

#### **IV. Theo tác dụng có:**

- Máy phát lực (động cơ)
- Máy vận chuyển (ôtô - máy kéo, máy nâng, cần trục, băng tải, vít tải...)
- Máy làm đất.
- Máy làm công tác bê tông và vữa.
- Máy gia công đá.
- Máy đóng nhỏ cọc.
- Máy làm đường.
- Máy bơm nước.

Cách phân loại này là cơ bản nhất vì nó mang tính cụ thể cho lĩnh vực xây dựng .

### ↓2. NHỮNG YÊU CẦU CHUNG ĐỐI VỚI MÁY XÂY DỰNG

**I. Về kết cấu :** Đơn giản, nhỏ gọn, nhẹ nhàng, bền mà công suất lớn.

**II. Về chế tạo :** Dễ dàng, nhanh chóng, phù hợp việc chế tạo bằng dây chuyền, tránh và không sử dụng kim loại quý và kim loại màu.

**III. Về sử dụng:** Có năng suất cao, dễ cơ động, dễ tháo lắp, sửa chữa; chịu được khí hậu khắc nghiệt

**IV. Về kinh tế :** Giá thành hạ, hiệu suất cao, sử dụng được các nguyên liệu tạp và rẻ tiền.

### ↓3. NHỮNG CHỈ TIÊU CHÍNH CHO MÁY XÂY DỰNG

#### **I. Chỉ tiêu kinh tế - kỹ thuật:**

##### **1. Giá thành sử dụng đơn vị $t_s$ :**

$$t_s = \frac{T_{cb} + T_{sd} - T_{dt}}{Q_{\Sigma}} \quad (\text{đồng} / (\text{đơn vị sản phẩm}))$$

Trong đó:  $T_{cb}$  - Giá cơ bản của máy (đồng).

$T_{sd}$  - Chi phí sử dụng máy (đồng).

$T_{dt}$  - Giá đào thải máy (đồng).

Và  $Q_{\Sigma}$  là tổng sản phẩm đời máy. Mục đích là  $t_s \rightarrow \min$ . Muốn vậy cần tăng  $T_{dt}$  và  $Q_{\Sigma}$ ; giảm  $T_{cb}$  và  $T_{sd}$ .

**2. Năng suất làm việc của máy:** Là lượng sản phẩm mà máy sản ra trong một đơn vị thời gian làm việc. Người ta luôn cải tiến máy móc, công nghệ, điều kiện làm việc để nâng cao năng suất.

## II. Chỉ tiêu về trình độ cơ giới hoá :

**1. Mức độ cơ giới hoá:** Là tỷ số phần trăm giữa khối lượng công việc được hoàn thành bằng máy  $q_m$  và tổng khối lượng công trình  $q$ :

$$k_{cg} = \frac{q_m}{q} \cdot 100 \%$$

**2. Mức độ trang bị máy:** Là tỷ số phần trăm giữa chi phí cho trang bị máy  $T_m$  và giá thành toàn công trình  $T$  (đồng):

$$k_m = \frac{T_m}{T} \cdot 100 \%$$

**3. Mức độ trang bị động lực :** Là tỷ số giữa tổng công suất máy móc, thiết bị  $N_m$  và số công nhân trực tiếp xây dựng công trình  $P$ :

$$k_{dl} = \frac{N_m}{P} \text{ (kW/người)}$$

## III. Chỉ tiêu về sử dụng cơ giới :

**1. Hệ số sử dụng máy:** Là tỷ số giữa số máy làm việc và tổng số máy hiện có :

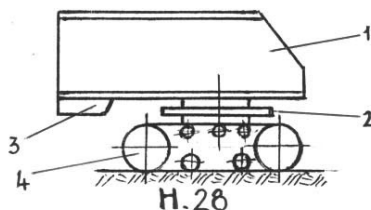
$$k_{sm} = \frac{M}{M_{\Sigma}} < 1$$

**2. Hệ số sử dụng thời gian :** Là tỷ số giữa thời gian làm việc thực tế  $t$  và thời gian định mức  $t_0$

$$k_{tg} = \frac{t}{t_0} ; \text{ (trong xây dựng, thông thường } k_{tg} = 0,85 \div 0,95)$$

## ⇓ 4. MÁY CƠ SỞ

Sơ đồ máy cơ sở như ở hình 28 ; trong đó 1 - Cabin ; 2 - Mâm xoay ; 3 - Đối trọng ; 4 - Cơ cấu di động xích.





Cơ cấu di động còn có dạng bánh lốp, nhưng dạng này chịu lực kém, khi máy làm việc phải cần trụ chống, khó vượt qua địa hình gồ ghề, lầy lội.

## ↓ 5. TRỞ LỰC

**I. Định nghĩa :** Trở lực là lực cản di chuyển máy do ma sát.

**II. Biểu thức chung tính trở lực  $W_{\Sigma}$ .**

$$W_{\Sigma} = \sum_{j=1}^n W_j = W_0 + W_i + W_v + W_g + \dots \quad (N)$$

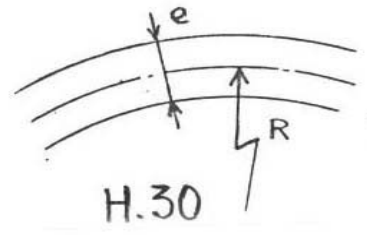
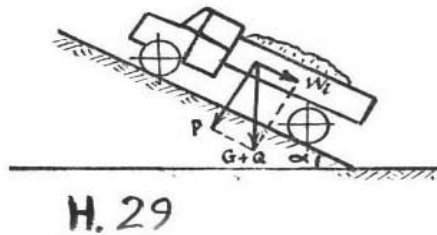
Trong đó:  $W_0$  - Trở lực cơ bản phát sinh ở các khâu truyền động trong máy và giữa máy với đường đi:

$$W_0 = (G + Q) \cdot \omega_0 \quad (N)$$

Với  $G$  là trọng lượng xe và  $Q$  là trọng lượng vật và hàng trên xe (N) ;  $\omega_0$  là hệ số trở lực cơ bản.

$W_i$  là trở lực dốc phát sinh khi xe máy đồ hay chuyển động trên mặt phẳng dốc. Dốc càng nghiêng ; trở lực dốc  $W_i$  càng lớn khi xe lên dốc.

$W_i = \pm (G + Q) \sin \alpha$  (N) với  $\alpha$  là góc dốc, xem hình 29. Dấu (+) lấy trong trường hợp xe lên dốc, còn dấu (-) khi xuống dốc.



$W_v$  là trở lực vòng chỉ phát sinh khi tàu hỏa hay xe goòng di động trên ray vòng.

$W_v = (G + Q) \cdot \omega_v$  (N). Với  $\omega_v$  là hệ số trở lực vòng. Với ray có khổ hẹp  $e \leq 1,2m$  thì :

$$\omega_v = \frac{0,5e}{R}$$

Còn với ray khổ rộng  $e \geq 1,4m$  thì :

$$\omega_v = \frac{0,75e}{R}$$

Với  $R$  là bán kính cong của khúc ray vòng. Xem hình 30.

$W_g$  là trở lực do gió gây ra (N).

$W_g = F \cdot p$  (N). Với  $F$  là diện tích chắn gió ( $m^2$ ) còn  $p$  là áp lực gió ( $N/m^2$ ). Càng lên cao áp lực  $p$  càng lớn.

## CHƯƠNG II : MÁY NÂNG - CẦN TRỤC

### ⇓ 1 : KHÁI NIỆM CHUNG

**I. Định nghĩa:** Máy nâng (vận chuyển lên cao) là các máy móc thiết bị dùng để đưa vật lên (hoặc xuống) theo phương thẳng đứng.

Ví dụ như: kích, tời, cần trục, máy thang tải . . .

### II. Phân loại.

1. Các dụng cụ kích trục như : kích, tời, hệ ròng rọc.

2. Nhóm cần trục.

3. Nhóm máy thang tải (thăng vận)

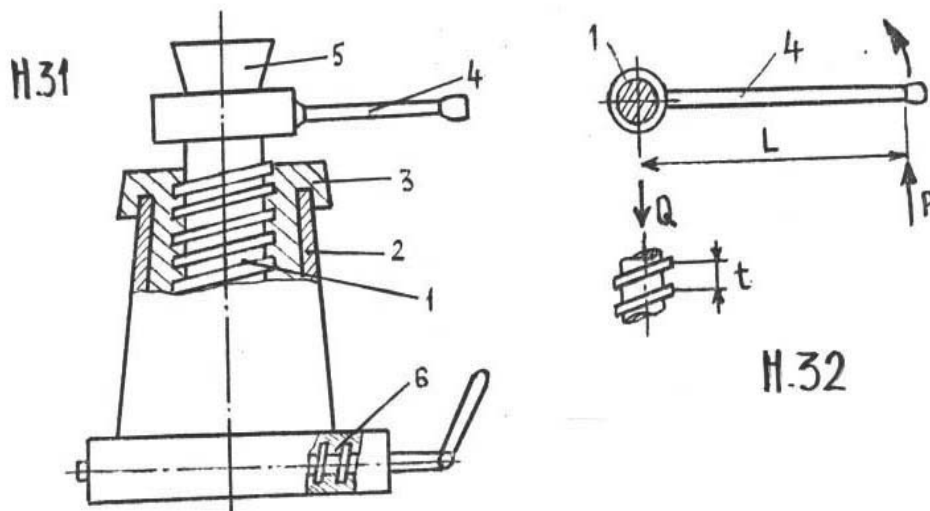
### ⇓ 2. CÁC DỤNG CỤ KÍCH TRỤC

#### I. Các loại kích.

##### 1. Kích vít.

a. Công dụng : Dùng để nâng các vật nặng dưới 20 tấn lên độ cao tới 50 cm bằng sức người.

b. Cấu tạo: Cấu tạo và hoạt động của kích vít trên cơ sở của bộ truyền động vít-đai ốc. Xem hình 31. Kích vít bao gồm: 1- Vít nâng, hạ vật ; 2 - Vỏ kích ; 3 - Đai ốc ; 4 - Tay quay vít ; 5 - Bộ nâng ; 6 - Vít chuyển ngang.



Tay quay có thể gắn cứng với trục vít nhưng để khỏi phải liên tục quay vòng vít người ta thường gắn tay quay với vít theo kiểu clê cóc. Như vậy chỉ quay góc nhỏ cũng nâng được vật lên vì cơ cấu quay hoạt động như 1 líp xe đạp. Đai ốc đặt cố định lên vỏ kích, còn vít chuyển ngang thì đặt nằm ngang .

c. Nguyên tắc làm việc: Khi quay tay vít thì vít quay theo.

Do đai ốc cố định nên vít sẽ chuyển động tịnh tiến lên (hoặc xuống) để nâng hạ vật. Muốn dịch chuyển bộ nâng và vật theo phương ngang ta quay vít chuyển ngang.

d. Tính lực kích và tốc độ nâng vật.

- Lực kích P: Gọi độ dài tay quay là l (m); Lực kích là P (N); trọng lượng vật nâng là Q (N) và bước vít là t (m) (xem hình 32).

Ta đã biết khi tay quay cùng với vít nâng quay trọn một vòng thì vật Q được nâng lên một bước vít t. Theo định luật bảo toàn công, ta có thể viết ở dạng lý thuyết

$$Q.t = 2.\pi.L.P \text{ (Nm)}$$

Do đó lực kích lý thuyết phải là :  $P = \frac{Q.t}{2\pi l}$  (N)

Và lực kích thực tế là :  $P = \frac{Q.t}{2\pi l \eta}$  (N) với  $\eta$  là hiệu suất kích.

- Vận tốc kích v (m/s) : Nếu gọi số vòng quay của tay quay trong 1 phút là n thì trong 1 phút vật được nâng lên 1 khoảng n.t và vận tốc sẽ là :

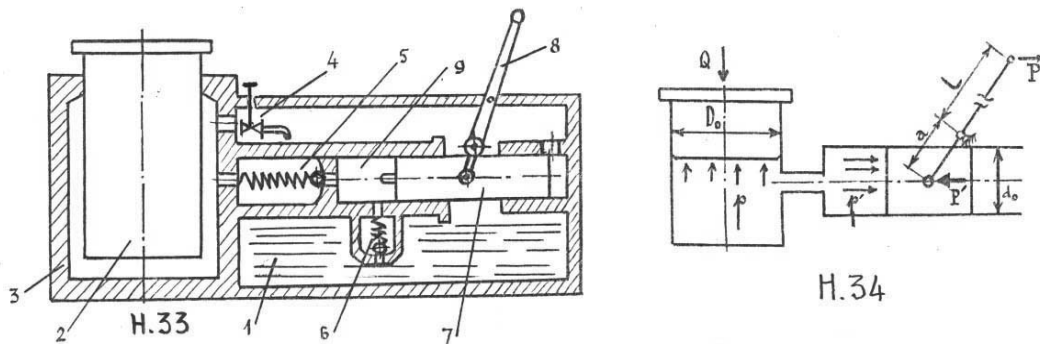
$$v = \frac{n.t}{60} \text{ (m/s)}$$

Loại này đơn giản, dễ chế tạo và sử dụng, có khả năng tự hãm nên an toàn nhưng tốc độ nâng vật chậm, lực đè lên răng vít và răng gai ốc cao, độ cao nâng vật thấp.

## 2. Kích thủy lực (kích dầu)

a. Công dụng: Dùng để nâng các vật nặng có thể tới 200 tấn lên cao 50 cm bằng sức người.

b. Cấu tạo: Ta xét loại kích thủy lực có pít tông lên vì loại này là phổ biến, (xem hình 33) với các bộ phận chính là: 1- Bể chứa dầu ; 2 - Pít tông nâng vật ; 3 - Xi lanh vỏ ; 4 - Cần khoá, tháo dầu ; 5 và 6 - Van bi ; 7 - Pittông công tác ; 8 - Tay kích ; 9 - Xi lanh công tác.



c. Nguyên tắc làm việc : Trước khi kích vật, cần mở cần 4 để xả dầu lại bể 1 cho tới khi pittông 2 xuống hết rồi khoá chặt cần 4 lại. Đẩy tay kích ngược chiều kim đồng hồ để kéo lui pít tông công tác 7 sẽ tạo trong xi lanh công tác 9 một khoảng không hoặc khí loãng áp suất thấp. Dầu sẽ đẩy van bi 6 để chiếm khoảng không đó. Kéo tay kích tức đẩy pittông 7 để ép van bi 5 để đưa dầu vào xi lanh vỏ, nâng pittông nâng vật 2 lên và chu kì kích được lặp lại rất nhanh. Muốn hạ kích thì mở cần 4 cho dầu trở về bể 1. Trước khi kích lại phải khoá chặt cần 4.

d. Tính lực kích: Theo sơ đồ tính toán ( hình 34.)

Nhận thấy rằng, khi nâng vật, theo lý thuyết thì áp lực lên pittông nâng vật phải bằng áp lực lên pít tông công tác.

Gọi Q là trọng lượng vật nâng và trọng lượng pít tông công tác - (N)

P là lực kích phải xác định (N)

P' là lực đẩy pít tông công tác (N)

p là áp lực lên pít tông nâng vật còn p' là áp lực lên pít tông công tác (N/cm<sup>2</sup>)

l - là độ dài tay kích, còn a là khoảng cách từ khuỷu xoay đến tâm pít tông công tác (m)

D<sub>0</sub> là đường kính pít tông nâng vật, còn d<sub>0</sub> là đường kính pít tông công tác (cm)

Như vậy :  $p = p'$  ; tức là  $\frac{Q}{\pi D_0^2 / 4} = \frac{P'}{\pi d_0^2 / 4}$  (N/cm<sup>2</sup>)

Suy ra  $P' = \frac{Q \cdot d_0^2}{D_0^2}$  (N)

Mặt khác P.l = P'.a ; rút ra  $P = \frac{P' \cdot a}{l}$  (N) . Ta được  $P = \frac{Q \cdot d_0^2 \cdot a}{D_0^2 \cdot l}$  (N) . Nhưng do ma sát trong truyền động nên ta có biểu thức tính lực nâng thực tế :

$$P_{tt} = \frac{Q \cdot d_0^2 \cdot a}{D_0^2 \cdot l \cdot \eta}$$

Trong đó: η là hiệu suất kích (η < 1)

Loại kích này có ưu điểm là nhỏ gọn, chỉ cần tác dụng lực kích nhỏ cũng nâng được vật rất nặng. Song tốc độ nâng vật chậm, độ cao nâng vật nhỏ, hệ thống xi lanh phải chịu được áp lực rất cao khi nén dầu.

## II. Các loại tời:

**1. Công dụng:** Tời là máy dùng để nâng vật lên cao hoặc kéo vật sang ngang .

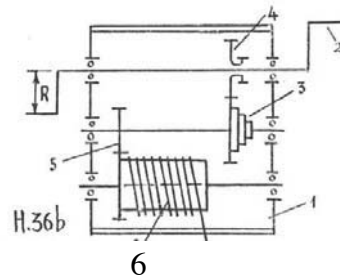
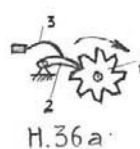
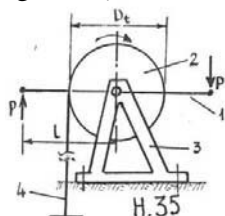
### 2. Phân loại:

- Theo nguồn động lực quay tời có tời tay và tời máy.
- Theo số ống tời có tời đơn (1 ống) và tời kép (nhiều ống).
- Theo phương pháp truyền lực có tời bánh răng và tời ma sát.
- Theo công dụng có tời nâng, tời kéo, tời quay.

### 3. Tời tay.

a. *Tời tay đơn giản:* Dùng để nâng, kéo vật nhẹ, nó gồm tay quay 1 ; ống tời 2 ; giá đỡ 3 và dây cáp 4 (hoặc kèm móc câu). Xem hình 35 .

Vì vậy khi quay 2 tay quay 1, ống tời 2 sẽ quay theo và cuốn cáp nâng vật lên. Để tránh tình trạng vật nâng rơi xuống làm quay ngược tay quay gây tai nạn người ta lắp vào trục ống tời bộ hãm cóc (xem hình 36a).



Trong đó: 1 - Bánh cóc ; 2 - Cóc hãm ; 3 - Nhíp ấn.

Với bộ hãm này vật nâng Q chỉ nâng lên hoặc dừng tại chỗ.

Gọi l là độ dài tay quay (m) ; D là đường kính ống tời (m) ; P là lực quay tời (N) ; Q là trọng lượng vật nâng (N) thì moment tác dụng vào tay quay theo lý thuyết là:  $2Pl$  (Nm)

$$\text{Moment do vật Q gây nên là } \frac{Q \cdot D}{2} \text{ (Nm), theo lý thuyết thì } 2Pl = \frac{Q \cdot D}{2} \text{ suy ra } P = \frac{Q \cdot D}{4l} \text{ (N).}$$

Lực nâng thực tế là:  $P_{tt} = \frac{Q \cdot D}{4 \cdot l \cdot \eta}$  (N) với  $\eta$  là hiệu suất truyền động. Tốc độ nâng vật là  $v = \frac{\pi \cdot D \cdot n}{60}$  (m/s).

Trong đó n (vòng/ph) là số vòng quay của ống tời ;  $n = 15 \div 30$  (vòng/ph)

Các công thức trên tính theo D và v chỉ đúng với trường hợp ống tời cuốn 1 lớp dây.

Nếu có m lớp dây thì đường kính  $D^*$  phải tính lại theo công thức:

$$D^* = D + (m - 1) \cdot d \quad (\text{m})$$

Với m là số lớp dây, còn d là đường kính dây cáp của tời (m)

Tời tay đơn giản có nhược điểm là hiệu quả làm việc thấp.

*b. Tời tay phức tạp:* Có thêm bộ truyền động bằng hệ thống bánh răng nên mô men quay ống tời nâng vật tương đối lớn. (Xem hình 36 b)

1 - Thành tời ; 2- Tay quay ; 3 — Hãm ; 4 - Bánh răng di động ; 5 - Bánh răng truyền động ; 6 - ống tời.

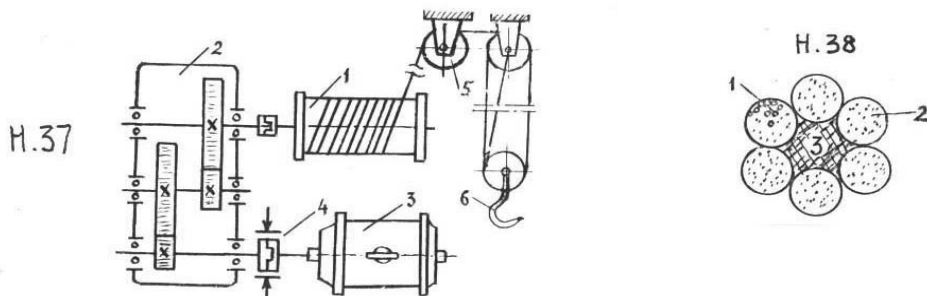
#### 4. Tời máy:

*a. Công dụng:* Dùng để kéo vật sang ngang hoặc nâng vật dưới 10 tấn, lên cao 10m.

*b. Cấu tạo chung:* (Xem hình 37).

1 - Ống tời ; 2 - Hộp giảm tốc ; 3 - Động cơ điện ; 4 - Nối trục và hãm ; 5 - Ròng rọc treo cáp ; 6 - Móc câu.

Như vậy, động lực quay ống tời cuốn cáp là nguồn điện. Hộp giảm tốc có tác dụng giảm tốc độ quay cho phù hợp với tốc độ nâng vật, đồng thời tăng moment của ống tời.



c. *Lực căng cáp, tốc độ nâng vật và công suất động cơ:*

- Lực căng cáp:

$$S_c = \frac{(Q+q) \cdot k_d}{m' \cdot \eta} \quad (\text{N})$$

Trong đó:  $Q + q$  là trọng lượng vật nâng và móc câu (N)

$k_d$  - Hệ số tải trọng động (nếu có) ; lấy bằng 1,2 .

$\eta$  là hiệu suất truyền lực ;  $m'$  : Hệ số giảm lực của ròng rọc động.

- Tốc độ nâng vật :  $v = \frac{\pi \cdot D \cdot n}{60}$  (m/s). (Tham khảo  $D^*$ )

- Công suất động cơ cần thiết :  $N = \frac{(Q+q) \cdot v}{1000 \cdot \eta_0}$  (kW)

Trong đó  $\eta_0$  là hiệu suất truyền động tổng hợp.

### 5- Dây tời:

a. *Thừng, chèo:* Dùng cho tời tay đơn giản loại nhẹ. Thực tế chỉ sử dụng với  $[\sigma] = 600 \text{ N/cm}^2$ .

b. *Cáp:* Dùng để kéo hoặc nâng vật nặng. Cáp được chế tạo từ những sợi thép nhỏ có đường kính từ 0,3 ÷ 3 mm. Thông thường các sợi thép này được xoắn với nhau thành bó nhỏ ; rồi các bó nhỏ xoắn với nhau thành cáp. Giữa các bó nhỏ có đặt một lõi gai có tấm đấm dầu nhờn. Người ta hay sử dụng loại cáp xoắn thuận có nhiều bó nhỏ, mỗi bó có nhiều sợi rất mảnh vì loại cáp như vậy dẻo, giữ nguyên hình dạng khi bị xoắn vặn và khi bị căng mạnh. Xem hình 38. Trong đó: 1 - Sợi thép ; 2 - Bó ; 3 - Lõi gai.

Lực căng tối hạn của cáp là:  $S_c = \frac{i \cdot \pi \cdot d^2}{4} \cdot \varphi \cdot [\sigma]$  (N)

Trong đó:  $i$  - Số sợi trong dây cáp ;  $d$  - Đường kính sợi thép (cm)

$\varphi$  - Hệ số tải lực không đều ( $\approx 0,9$ ) và  $[\sigma]$  là cường độ phá hủy của dây thép;  $[\sigma] = 20000 \text{ N/cm}^2$

Cách ký hiệu cáp:

$6 \times 18 + 1$ : đối với cáp ít bó, to sợi .

$12 \times 36 + 1$ : cáp nhiều bó, nhỏ sợi .

$1 \times 24$  : cáp 1 bó, to sợi, không lõi .

Như vậy, cột thứ nhất là số bó, cột thứ hai là số sợi trong bó và cột thứ ba là số lõi gai đặt giữa cáp.

## 3. CẦN TRỤC

**I. Khái niệm :** Cần trục là máy nâng thông dụng dùng trong xây dựng lắp ghép nhà cửa, công trình và bốc xếp hàng hoá, vật liệu.

### II. Phân loại cần trục.

1. *Theo công dụng và đặc tính làm việc có:*

- a - Cột trục ; b — Cổng trục ; c - Cầu trục cột buồm ; d - Cầu trục tháp ;
- e - Cầu trục tự hành.

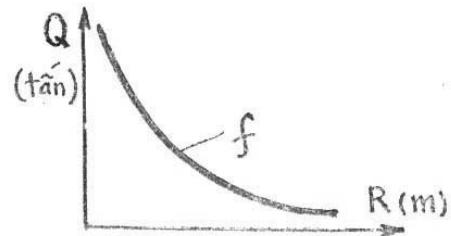
**2. Theo đặc tính cơ cấu :**

- a. Cầu trục cố định và di động ;                      b. Cầu trục xoay và không xoay.
- c. Cầu trục có cầu cố định hoặc nâng hạ được ;
- d. Cầu trục có đối trọng không hoặc tự điều chỉnh.

**III. Phạm vi sử dụng cầu trục .**

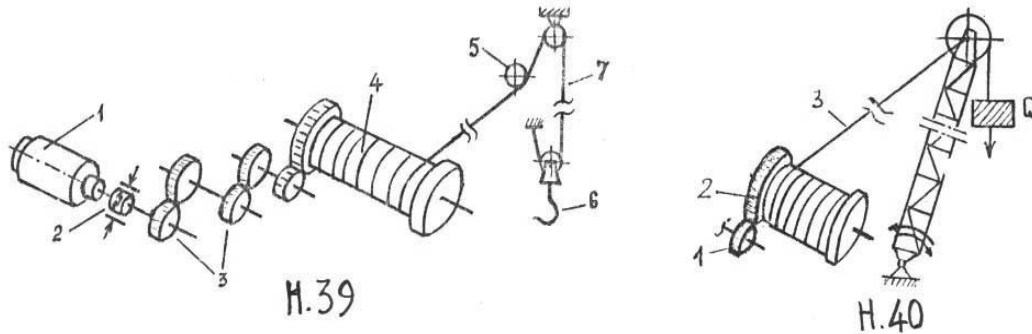
1. Lượng trục  $Q$  (tấn)
2. Tay với của cầu  $R$  (m)
3. Độ cao nâng móc câu  $H$ (m)

$Q = f (R; H)$ . Xem hình bên.



**IV. Một số cơ cấu chính của cầu trục:**

**1. Cơ cấu nâng vật :** Dùng để nâng hạ vật theo phương thẳng đứng. Thực tế nó là một tời máy có sức nâng cao và bắt buộc phải có đối với mọi cầu trục. Xem hình 39. Trong đó:



1 - Động cơ điện ; 2 - Nối trục và hãm ; 3 - Hệ bánh răng truyền động ; 4 - ống tời ; 5 - Ròng rọc ; 6 - Móc câu ; 7 - Cáp.

Nguyên tắc hoạt động và tính toán một số thông số như trong tời máy có nhiều lớp dây và hệ ròng rọc động.

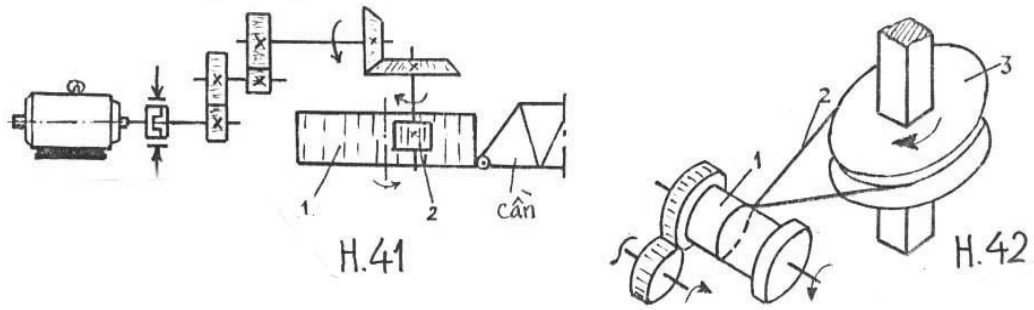
**2. Cơ cấu nâng hạ cầu :** Cấu tạo giống như cơ cấu nâng hạ vật, nhưng đầu cuối cáp nâng không có móc câu mà được nối với đầu cầu. Như vậy cơ cấu này có tác dụng thay đổi góc nghiêng của cầu so với phương nằm ngang, nhằm mục đích thay đổi hoặc ấn định độ cao nâng móc câu khi trục vật. Xem hình 40, trong đó:

- 1- Bánh răng truyền động ; 2 - ống tời ; 3 - Cáp nâng cầu.

Cầu trục có cầu cố định ở phương ngang thì không có cơ cấu này.

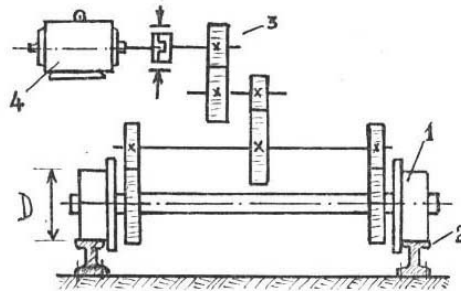
**3. Cơ cấu xoay cầu:** Dùng để xoay cầu theo phương ngang để đưa móc câu về vị trí nâng hạ.

Có thể quay cầu bằng bộ bánh răng như hình 41 trong cầu trục tháp. Trong đó 1- Bánh răng mâm xoay ; 2- Bánh răng hành tinh. Kiểu này để quay cầu ở đỉnh cầu trục. Cũng có thể quay cầu bằng tời cáp, đặt ở đế cầu trục. Kiểu này chỉ bảo đảm cầu quay được nửa vòng. Xem hình 42: Với : 1- Ống tời; 2- Cáp chéo; 3 - Mâm xoay.



**4. Cơ cấu di động:** Dùng để làm dịch chuyển chính bản thân cân trực trên địa bàn hoạt động. Chỉ những cân trực có khả năng di động mới có cơ cấu này. Cơ cấu di động là các bánh lốp nếu máy cơ sở là máy kéo bánh lốp hoặc ô tô; là bánh xích nếu máy cơ sở là máy kéo bánh xích.

Phức tạp nhất là cơ cấu di động ở cân trực tháp tự hành (Xem hình 43) với:



H.43

1- Bánh lăn ; 2- Ray ; 3 - Hệ bánh răng truyền động ; 4 - Động cơ điện.

Khi cân trực di chuyển, trở lực tổng hợp mà nó gặp phải được xác định bởi công thức:

$$W_{\Sigma} = W_O + W_i + W_v + W_g \quad (N)$$

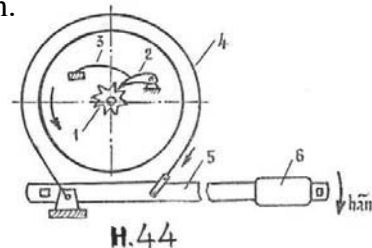
Để di chuyển bánh lăn phải khắc phục moment cản:

$$M = \frac{W_{\Sigma} \cdot D_b}{2} \quad (Nm) \quad \text{Với } D_b \text{ là đường kính bánh (m)}$$

Tốc độ di chuyển của cân trực có thể xác định theo công thức:

$$v = \frac{\pi \cdot D_b \cdot n}{60} \quad (m/s) \quad \text{với } n - \text{vòng / phút là số vòng quay của bánh lăn trên ray.}$$

**5. Thiết bị an toàn:** Còn gọi là hệ thống hãm. Mục đích là dùng nó để ngăn ngừa khả năng tụt xuống của vật (hay là quay ngược của ống tời) do sự cố; nhưng lại dễ dàng cho vật chuyển động lên cao. Vì vậy, người ta có thể lắp cơ cấu hãm cóc hoặc kết hợp với hãm bằng dây da. Xem hình 44, trong đó: 1 - Bánh cóc ; 2 - Cóc ; 3 - Nhíp ấn ; 4 - Dây da hãm ; 5 - Cần hãm ; 6 - Chân hãm.



H.44

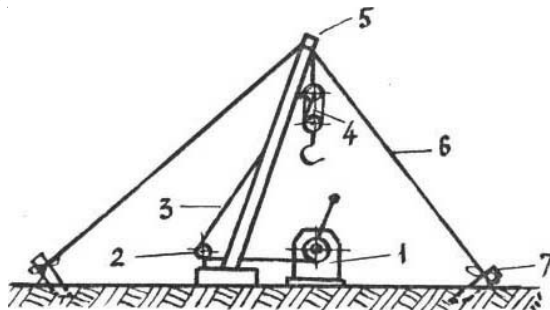


## V. Cột trục:

**1. Công dụng:** Dùng để nâng hạ vật lên xuống theo phương thẳng đứng, để lắp ghép các cấu kiện công trình xây dựng như giàn vì kèo, lợp mái, lắp cửa ... Cột trục cố định tại chỗ, không có cần nên chỉ có cơ cấu nâng vật và thiết bị an toàn.

**2. Phân loại:** có 2 loại là cột gỗ và cột thép.

**3. Cấu tạo cột trục gỗ :** Xem hình 45. Trong đó: 1 - Tời tay phức tạp ; 2 - Ròng rọc đổi hướng cáp ; 3 - Cáp nâng; 4 - Hệ ròng rọc và móc câu ; 5 - Cột gỗ ; 6 - Dây neo (3 ÷ 4 dây)



H.45

Cột cao 15m, được dựng nghiêng với phương nằm ngang một góc  $75^0$ . Ở sát đỉnh cột có buộc 3 ÷ 4 dây neo và dây treo móc câu.

Cột trục gỗ có thể nâng vật nặng tối đa 10 tấn. Nhưng thực tế chỉ sử dụng không quá 5 tấn. Nếu dùng tời máy thì lượng trục có thể cao hơn.

**4. Cột trục thép:** Chỉ khác cột trục gỗ là thân cột bằng ống thép, do đó nó có thể nâng vật được cao hơn và nặng hơn.

### 5. Tính cường độ chịu lực cho cột trục:

a - Lực căng dây trục: Xem phần tời.

b - Cường độ cột gỗ:

- Ở đỉnh cột 
$$\sigma_1 = \frac{M_1}{W_1} + \frac{N_1}{F_1} \leq [\sigma] \quad (\text{N/cm}^2)$$

- Ở cột giữa cột 
$$\sigma_2 = \frac{M_2}{W_2} + \frac{N_2}{\varphi.F_2} \leq [\sigma] \quad (\text{N/m}^2)$$

Trong đó  $M_1$  ;  $W_1$  ;  $N_1$  ;  $F_1$  lần lượt là moment uốn (N.cm) ; moment chống uốn ( $\text{cm}^3$ ) ; lực nén (N) và tiết diện ngang đỉnh cột gỗ ( $\text{cm}^2$ ). Còn  $M_2$  ;  $W_2$  ;  $N_2$  ;  $F_2$  là đối với trường hợp thân cột ; ở đây phải chú ý đến hệ số uốn dọc  $\varphi$ .

Cột trục tuy đơn giản, dễ sử dụng nhưng chỉ nâng được vật nhẹ lên không cao, bản thân cột trục luôn cố định nên phạm vi và năng suất sử dụng thấp.

## VI. Cần trục cột buồm:

**1. Công dụng :** Là cần trục cố định nhưng lại quay cần được. Vì vậy vùng hoạt động của nó là hình tròn có bán kính là độ dài tay với của cần.

Loại cần trục này dùng để nâng hạ vật, hàng hoá, lắp ghép cấu kiện xây dựng. Lượng trục tới 200 tấn, nâng cao vật tới 60m.

### 2. Phân loại:

- a. Loại dây neo thì cột trụ được gia cố bằng 4 hay 6 dây neo.
- b. Loại đòn xiên thì cột được gia cố bằng hai đòn nghiêng (xiên)

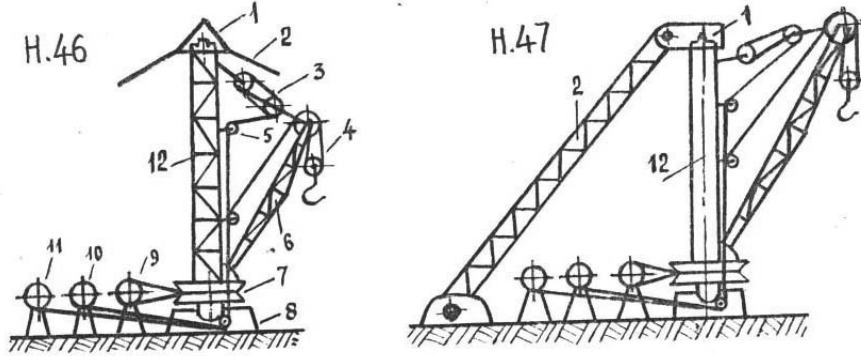
**3. Cấu tạo của cần trục cột buồm:**

a. Cấu tạo của cần trục cột buồm kiểu dây neo: Xem hình 46.

Trong đó: 1 - Chóp giữ ; 2 - Dây neo ; 3 - Cáp nâng cần ; 4 - Cáp nâng vật ; 5 - Ròng rọc ; 6 - Cần ; 7- Mâm xoay ; 8 - Đế tựa ; 9 - Tời quay cần ; 10 - Tời nâng vật ; 11 - Tời nâng cần ; 12 - Thân cột.

b. Cấu tạo của cần trục cột buồm loại đòn xiên: Xem hình 47 . Các bộ phận chính của nó tương tự như loại dây neo, chỉ có một vài bộ phận có phần khác biệt là: 1 - Đai giữ ; 2 - Đòn xiên ( 2 đòn ) ; 12 - Thân cột.

Với cấu tạo như vậy, cần trục cột buồm có thể nâng vật lên khá cao và tay vớ của cần khá lớn, ưu điểm của nó là sức nâng rất cao, trong xây dựng lắp ghép có thể nâng được tải trọng tối đa tới 45 tấn. Song khuyết điểm của nó là không thể di chuyển, chiếm diện tích mặt bằng khá lớn để gia cố cột.

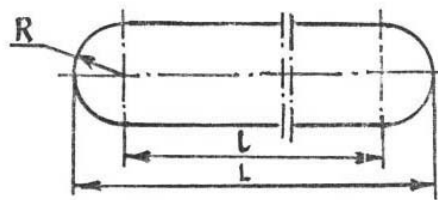


**VII. Cần trục tháp :**

**1. Công dụng:** Là cần trục có độ nâng móc câu rất cao (gần 100m), tự di động và ổn định trên đường ray, có thể quay cần được cả vòng, sử dụng để nâng hạ vật, xếp dỡ hàng hoá, vật liệu, lắp ghép các cấu kiện của công trình cao tầng.

Vùng hoạt động của cần trục tháp có dạng như sau, hình 48 ; với R là độ dài tối đa của tay vớ (m) ; l - cự ly di chuyển và L là độ dài hoạt động tối đa (m);

$$L = l + 2R(m).$$



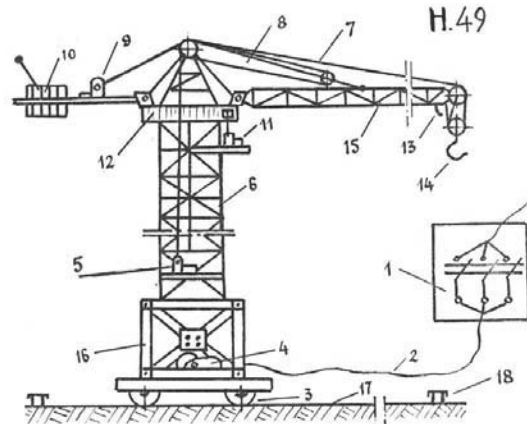
H.48

**2. Phân loại:**

- a. Theo lượng trục Q (tấn) có loại nhẹ  $Q_{max} = 3$  tấn; loại trung bình  $Q_{max} = 15$  tấn và loại nặng  $Q_{max} = 45$  tấn.
- b. Theo tính nâng của cần có loại cần nâng hạ và cần cố định.
- c. Theo đối trọng có loại đối trọng tự điều chỉnh và không tự điều chỉnh.

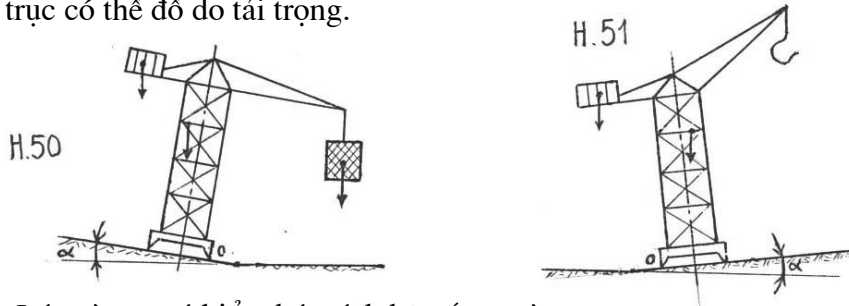
**3. Cấu tạo chung:** Ta xét loại cần trục phổ biến loại nặng có  $Q_{\max} = 18$  tấn, có cần tự nâng hạ và đối trọng không tự điều chỉnh là loại cần trục được sử dụng nhiều trong lắp ghép, xem hình 49, với các cơ cấu và bộ phận sau:

1-Mạng điện và bảng điều khiển ; 2 - Hệ thống dây dẫn ; 3 - Bánh lăn ; 4 - Cơ cấu di động ; 5 - Cơ cấu nâng vật ; 6 - Thân cần trục (tháp) ; 7 - Cáp nâng vật ; 8 - Cáp nâng cần ; 9 - Cơ cấu nâng cần ; 10 - Đối trọng ; 11- Cơ cấu quay cần; 12- Mâm xoay ; 13 - Công tắc phòng ngừa ; 14 - Móc câu ; 15 - Cần ; 16 - Đế tháp ; 17- Ray; 18 - Thanh chắn an toàn; cùng một số thiết bị phụ như an toàn, chiếu sáng, báo hiệu.



#### 4 - Tính toán ổn định cho cần trục tháp:

a. Trường hợp đang trục vật: Nguy hiểm nhất là cần trục vừa quay cần, vừa trục vật, vừa di chuyển trên ray có độ dốc tối đa  $2^0$  so với phương ngang (Xem hình 50). Cần trục có thể đổ do tải trọng.



Lúc này ta có biểu thức tính hệ số an toàn:

$$k_1 = \frac{\text{Moment chống lật} - \text{Moment lật do ngoại lực}}{\text{Moment lật do tải trọng}} \geq 1.15$$

b. Trường hợp không trục vật: Cần trục tháp ở trạng thái nghỉ có thể bị lật do gió, đối trọng và độ nghiêng của ray (Hình 51)

Lúc này độ ổn định được xác định bằng công thức sau:

$$k_2 = \frac{\text{Moment chống lật}}{\text{Moment lật do đối trọng}} < 1,1$$

Cần trục tháp có những ưu điểm nổi bật. Đó là khả năng tự ổn định, chiếm diện tích nhỏ nhưng tay với lại lớn, tự di động linh hoạt nên vùng hoạt động rộng. Độ cao nâng vật rất lớn.

Nhưng cần trục tháp có kết cấu rất phức tạp, tháo lắp và di chuyển khó khăn, chỉ đem lại hiệu quả khi khối lượng công tác lớn.

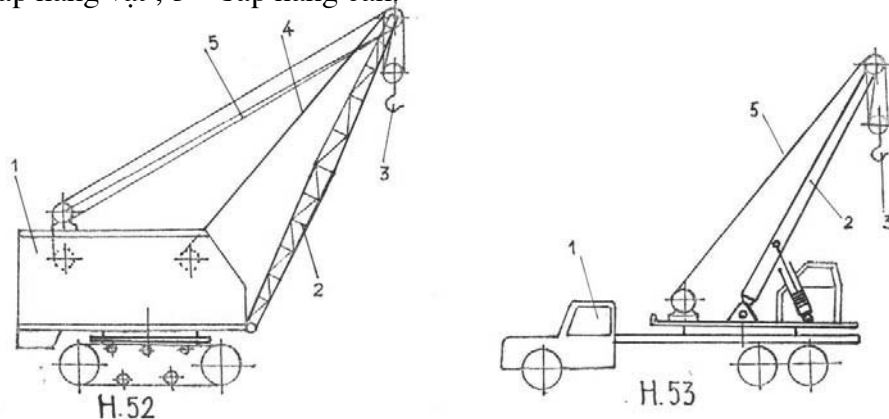
## VIII. Cần trục tự hành :

**1. Công dụng :** Để nâng hạ vật hoặc để lắp ghép các cấu kiện trong xây dựng, tải trọng tối đa khoảng 20 tấn, độ cao nâng vật trên 20m. Cần trục này có thể di động linh hoạt trên địa bàn lớn.

### 2. Phân loại:

- Theo cơ cấu di chuyển có loại bánh xích và loại bánh hơi (máy cơ sở là máy kéo bánh hơi hoặc ô tô tải)
- Theo cơ cấu nâng hạ cần có loại cáp và loại thủy lực.

**3. Cấu tạo cần trục tự hành:** Ta xét loại bánh xích, cần dài, cần được nâng hạ bằng hệ thống tời cáp, (hình 52) với các bộ phận sau: 1 - Máy cơ sở ; 2 - Cần ; 3 - Móc câu ; 4 - Cáp nâng vật ; 5 - Cáp nâng cần,



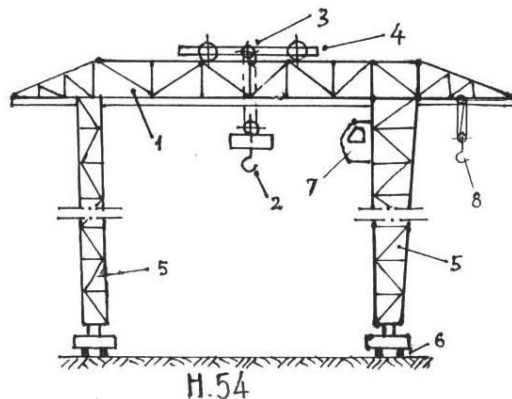
Loại có cần được nâng hạ bằng xilanh thủy lực thì lại có cơ cấu di động bằng bánh hơi. Nói chung loại bánh xích được sử dụng rộng rãi hơn vì ổ định cao, có thể di động dễ dàng trên địa bàn phức tạp. Loại bánh hơi khó di chuyển trên địa bàn gồ ghề hay đường trơn, khi nâng vật phải có hệ thống chân chống lật. (hình 53)

## IX. Cần trục cổng(cổng trục) :

Dùng để nâng hạ vật nặng, lắp ghép các cấu kiện lớn trong xây dựng nhà máy điện các loại, khai thác mỏ, tiếp phối liệu cho lò luyện kim. Trong xây dựng chỉ sử dụng loại có sức nâng tới 100 tấn, độ cao nâng móc câu là 37m, khẩu độ dầm hay còn gọi là khoảng cách giữa 2 chân cổng là 32m. Cần trục này di động trên ray.

Cấu tạo của cần trục cổng như ở hình 54 sau đây:

- Bao gồm: 1. Dầm cầu ; 2. Móc câu ; 3. Tời nâng; 4. Xe chạy; 5. Chân cổng; 6, Bánh xe; 7. Ca bin điều khiển; 8. Móc câu phụ.



## X. Năng suất của cần trục:

1. **Năng suất giờ:**  $Q_g = Q_0 \cdot k_Q \cdot n \cdot k_{tg}$  (t/h)

Trong đó:  $Q_0$  - tấn, là tải trọng định mức cho cần trục.

$k_Q$  là hệ số sử dụng tải trọng (< 1)

$n$  là số chu kỳ hay số lần trục vật trong 1 giờ.

$n = \frac{3600}{T_c}$  với  $T_c$  là thời gian cho một chu kỳ nâng hạ (s) và  $k_{tg}$  là hệ số

sử dụng thời gian.

2. **Năng suất ngày:**  $Q_{ng} = Q_g \cdot j$  (t / ngày) với  $j$  là số giờ làm việc trong ngày.

3. **Năng suất năm:**  $Q_n = Q_{ng} \cdot Z$  (t / năm)

Với  $Z$  là số ngày làm việc trong năm.

Các công thức trên chỉ được áp dụng đúng khi các thông số được chọn theo định mức. Đối với tời máy làm việc liên tục và đều đặn có thể dùng công thức thứ nhất để tìm năng suất của nó.

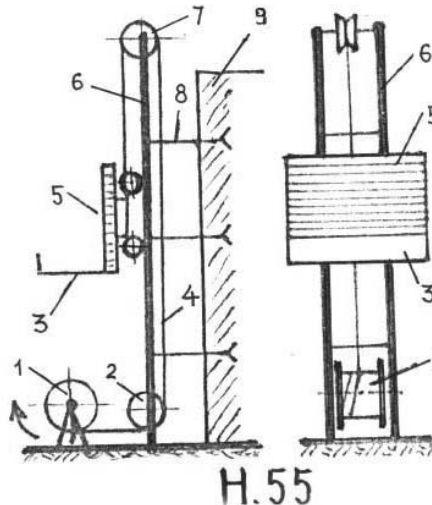
## ⇓ 4. MÁY THĂNG TẢI

**I. Công dụng:** Dùng để nâng vật liệu, công cụ lao động, nhóm công nhân thực hiện các công việc sửa chữa ngoại thất công trình, lắp các thiết bị điện, khai thác mỏ.

**II. Phân loại:** Có 3 loại là: Thăng tải cột, thăng tải giếng và thăng tải giá. Trong xây dựng thăng tải giá được sử dụng phổ biến nhất. Đặc biệt giá của máy thăng tải bao giờ cũng được gia cố vào vách đỡ. Xem hình 55. Trong đó: 1 - Tời điện; 2 - Ròng rọc; 3 - Sàn công tác; 4 - Cáp nâng sàn; 5 - Xe chạy; 6 - Giá máy; 7 - Ròng rọc nâng; 8 - Thanh gia cố; 9 - Bờ vách.

Với cấu tạo như vậy, sàn công tác mà trên đó có vật liệu, công cụ, công nhân dễ dàng được nâng lên hạ xuống theo phương thẳng đứng. Cột, giá hay ống dẫn hướng luôn được gia cố vào vách đỡ như tường nhà, trụ cầu, thành hố . . .

Nếu diện tích của sàn công tác là lớn thì bằng máy thăng tải, người ta có thể thực hiện một lúc nhiều công việc khác nhau.



## CHƯƠNG III : MÁY NGHIÊN ĐÁ

### ⇓ 1. KHÁI NIỆM CHUNG

**I. Định nghĩa về nghiền đá :** Nghiền đá là quá trình phức tạp biến đá từ chỗ có kích thước lớn thành nhỏ.

Như vậy muốn nghiền nhỏ đá phải nghiền dần dần, qua nhiều công đoạn, bằng các loại máy có đặc điểm khác nhau.

**II. Dạng nghiền :** Căn cứ vào đường kính viên đá  $D$  trước khi nghiền và đường kính  $d$  của sản phẩm sau khi nghiền.

1. **Nghiền thô:**  $D = 500 \div 1200$  mm ,  $d = 120 \div 250$  mm

2. **Nghiền trung bình:**  $D = 100 \div 500$  mm ,  $d = 20 \div 120$  mm

3. **Nghiền nhỏ:**  $D = 20 \div 100$  mm ,  $d = 3 \div 20$  mm

4. **Nghiền bột (tinh) :**  $D = 3 \div 20$  mm ,  $d \leq 0,3$  mm

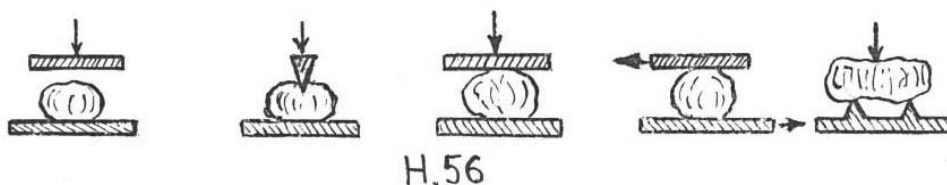
Đặc trưng cho quá trình nghiền đá là tỷ số nghiền hay độ nghiền  $i$ .

$$i = \frac{D_{\max}}{d_{\max}} (>1)$$

Trong đó  $D_{\max}$  là kích thước lớn nhất của đá trước khi nghiền còn  $d_{\max}$  là kích thước lớn nhất của đá sau khi nghiền.

**III. Các phương pháp nghiền đá:** Có những phương pháp sau:

Đập vỡ, chẻ vỡ ; ép vỡ, xiết vỡ và uốn vỡ, xem hình 56



**IV. Phân loại máy nghiền đá:** Theo cấu tạo và nguyên tắc hoạt động, máy nghiền đá được phân thành các loại :

1. Máy nghiền má (còn gọi là nghiền hàm).
2. Máy nghiền côn (còn gọi là nghiền nón).
3. Máy nghiền trục.
4. Máy nghiền búa.
5. Máy nghiền bi.

### ⇓ 2. CÁC LOẠI MÁY NGHIÊN ĐÁ THÔNG DỤNG

**I. Máy nghiền má (nghiền hàm)**

1. **Công dụng:** Dùng để nghiền thô và nghiền trung bình cho loại đá có độ cứng cao và trung bình. Máy hoạt động theo chu kỳ.

2. **Phân loại:** Theo đặc tính động học của máy, phân thành hai loại là máy nghiền má với má nghiền chuyển động kiểu quả lắc đơn giản và kiểu quả lắc phức tạp.

**3. Cấu tạo máy nghiền má (nghiền hàm):** Xét loại lác đơn giản xem hình 57.

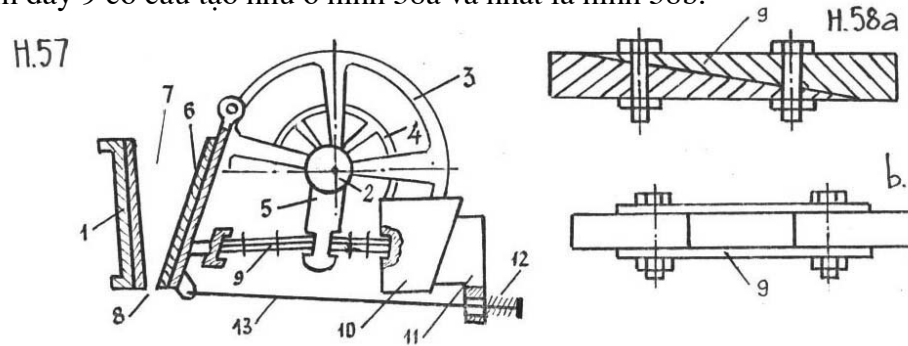
1 - Má(hàm) cố định ; 2 - Trục quay lệch tâm ; 3 - Bánh đà ; 4 - Bánh đai quay trục ;

5 - Thanh biên ; 6 - Má(hàm) di động ; 7 - Miệng nạp đá ; 8 - Miệng nhả đá ;

9 - Tấm đẩy ;

10, 11 - Nêm ; 12 - Lò xo nén ; 13 - Thanh giàng.

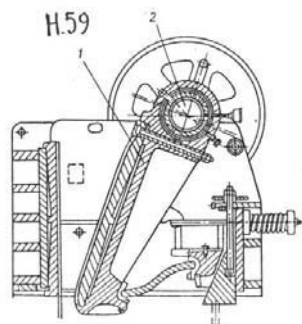
Các tấm đẩy 9 có cấu tạo như ở hình 58a và nhất là hình 58b.



**4. Nguyên tắc hoạt động:** Thông thường người ta cho máy lác không tải và cho tiếp đá vào vùng nghiền giữa 2 má. Được truyền động từ các bánh đai, trục lệch tâm quay nhanh làm thanh biên đẩy má di động khiến nó lác qua lại nghiền nhỏ viên đá ra. Thanh giàng và lò xo nén giữ tấm đẩy không rơi. Điều chỉnh nêm 11 có thể thay đổi cỡ đá nhỏ ra. Nếu máy gặp đá quá cứng các tấm đẩy 9 có dạng ở hình 58 rất dễ gãy tạo điều kiện cho đá rơi khỏi hai má nghiền mà tránh quá tải cho máy.

Loại này có nhược điểm là kết cấu phức tạp, công kênh, đá nghiền không đều.

Máy nghiền má có má nghiền chuyển động lác phức tạp lại có cấu tạo đơn giản, nhẹ nhàng hơn loại lác đơn giản. Ở đây má nghiền di động sẽ có mép trên gắn vào trục quay lệch tâm (hình 59). Như vậy khi làm việc, má nghiền di động vừa lác quanh trục lệch tâm, vừa chuyển động lên xuống để xiết đá.



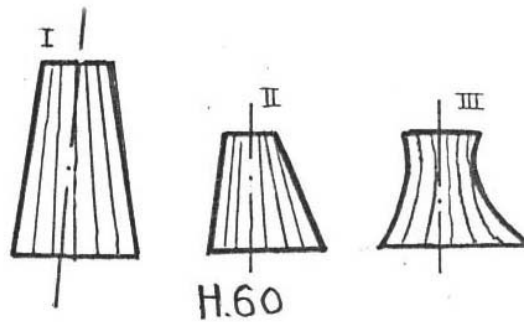
1 - Má(hàm) nghiền.

2 - Trục lệch tâm

## II. Máy nghiền nón.

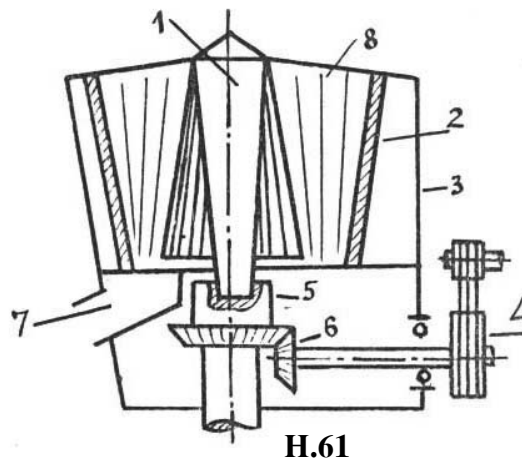
**1. Công dụng:** Còn gọi là máy nghiền côn hay nghiền chóp được sử dụng để nghiền các loại đá có độ cứng cao ( $[\sigma] = 30000 \text{ N/cm}^2$ ).

**2. Phân loại:** Theo đặc điểm cấu tạo và công dụng được phân chia thành 3 loại là máy nghiền thô, nghiền trung bình và nghiền nhỏ, căn cứ vào cấu tạo của nón nghiền quay bên trong (hình 60). Nón cao cân đối, trục quay lệch để nghiền thô theo hình 60I, nón thấp hình 60 II và nón bè, hình 60 III không cân đối, trục thẳng đứng hoặc lệch  $1 \div 2^\circ$  để nghiền trung bình và nhỏ.



**3. Cấu tạo máy:** Ta xét loại có nón cao. Xem hình 61 trong đó.

1 - Nón trong ; 2 - Nón ngoài cố định ; 3 - Vỏ máy ; 4 - Bộ truyền động đai ; 5 - Gối đỡ ; 6 - Bộ truyền bánh răng nón ; 7 - Cửa nạp đá ; 8 - Cửa nạp đá .



Trên bề mặt của các nón nghiền có xẻ rãnh và đập răng có độ cứng rất cao. Khi nón trong quay nó thực hiện dao động tương đối, liên tục thay đổi khoảng cách so với nón ngoài, do đó đá bị ép, uốn và mài mòn cho nhỏ ra.

**4. Nguyên tắc làm việc :** Thường đối với máy nghiền thô có nón trong cao, người ta cho nón trong quay với tốc độ  $n = 80 \div 170$  vòng/phút, nếu là nón thấp và bề để nghiền vừa hoặc nhỏ,  $n = 120 \div 350$  vòng/phút. Do nón trong không cân nên khi quay nó dao động quanh trục quay để ép, uốn và mài mòn khối đá.

Máy nghiền nón có ưu điểm là làm việc liên tục, nghiền được mọi loại đá nên năng suất rất cao, không gặp quá tải và cỡ đá rất đều.

Nhưng máy nghiền nón tiêu thụ năng lượng lớn, không có hiệu quả cao khi làm việc gián đoạn. Chi phí chế tạo lại lớn.

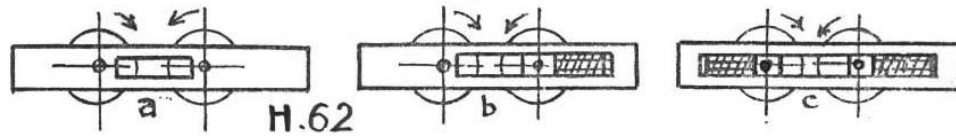
Vì vậy chúng chỉ phát huy tác dụng ở những công trường chuyên sản xuất đá nghiền hoặc nơi có khối lượng công tác lớn.

### III. Máy nghiền trục.

**1. Công dụng:** Máy nghiền trục dùng để nghiền trung bình và nhỏ các loại vật liệu có độ cứng trung bình hay dẻo dính.

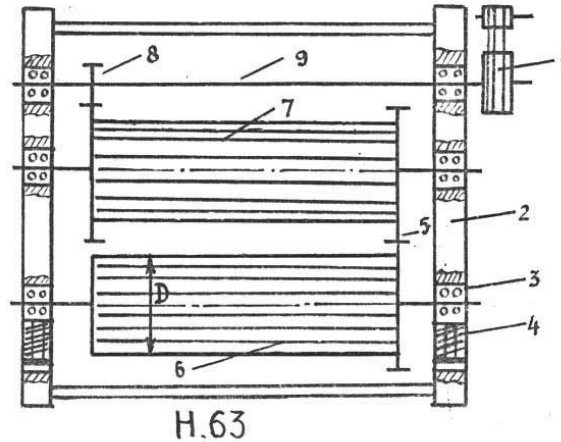
**2. Phân loại:** Có 3 loại là 2 trục cố định, 1 trục di động và 2 trục di động, xem hình 62a, b và c.





### 3. Cấu tạo máy nghiền trục:

Ta xét loại có 1 trục di động vì kết cấu tương đối đơn giản mà có thể điều chỉnh phù hợp với kích thước vật liệu sau khi nghiền. Xem hình 63.



Trong đó : 1 - Bộ truyền động đai ; 2 - Thành máy ; 3 - Ổ trục ; 4 - Cơ cấu điều chỉnh kích thước ; 5 - Bánh răng bao trục ; 6 - Trục nghiền ; 7 - Trục nghiền ; 8 - Bánh răng truyền động. 9 - Trục truyền động.

Bộ phận làm việc chính là các trục nghiền hình trụ 6 và 7, được đặt song song và quay ngược chiều nhau. Bề mặt công tác của các trục nghiền có khi trơn, có khi có rãnh hoặc răng, hay tạo hình gờ bao thân trục nghiền. Ổ đỡ của 1 trục nghiền được liên kết với cơ cấu điều chỉnh 4 (Bằng lò xo hay vít)

**4. Nguyên tắc hoạt động:** Khi nghiền đá, người ta thường cho các trục nghiền quay khởi động không tải vài phút rồi rải đá vào khe hở giữa bề mặt 2 trục, đá sẽ bị các răng, rãnh, gờ trên trục, uốn, ép hay mài mòn cho nhỏ ra. Muốn tăng giảm cỡ đá nghiền ta dùng cơ cấu điều chỉnh 4 để xô dịch lại gần hoặc ra xa các trục nghiền với nhau. Khi có đá quá cứng, viên đá này sẽ ép vào mặt trục, nén lò xo để thoát khỏi buồng nghiền để tránh quá tải.

Nếu gọi đường kính trục nghiền là  $D$ , kích thước đá nạp là  $d$  thì muốn nghiền được đá, đối với trục nghiền trơn,  $D \geq 20d$ . Còn với trục nghiền có răng, rãnh hay gờ thì  $D \geq 12d$ . Năng suất của máy nghiền trục tính theo công thức sau :

$$Q = 3600L.b.v.k.k_{tg} \text{ (m}^3\text{/h)}$$

Trong đó:  $L$  - Độ dài của trục nghiền (m)

$b$  - Độ rộng khe thải (m) giữa 2 mặt trục nghiền.

$v$  - Vận tốc dài của 1 điểm trên mặt trục nghiền (m/s).

$k$  - Hệ số điều chỉnh; vật cứng  $k = 0,4 \div 0,5$  ; vật mềm  $k = 0,2$ .

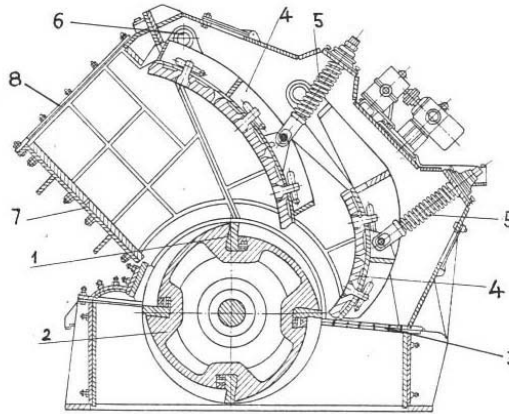
$k_{tg}$ - hệ số sử dụng thời gian.

### VI. Máy nghiền rôto :

**1. Công dụng:** Dùng để nghiền trung bình và nhỏ các vật liệu như đá vôi, thạch cao, than đá ...

**2. Cấu tạo chung:** Xem hình 64, trong đó: 1- Đầu búa ; 2 - Rô to ; 3 - Mặt sàng rung ; 4 - Đe ; 5 - Lò xo điều chỉnh ; 6 - Khớp xoay ; 7 - Vỏ máy ; 8 - Miệng tiếp đá (có lưới an toàn)

Các đầu búa có độ cứng cao, rô to quay  $20 \div 30$  m/s.



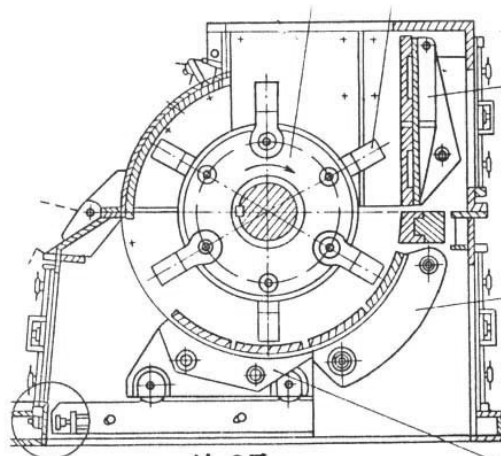
H.64

**3. Nguyên tắc làm việc :** Được truyền chuyển động quay từ bộ truyền đai, rô to quay nhanh làm cho đầu búa quay theo. Do đó búa sẽ đập nhỏ các viên đá trên đe. Do va đập mạnh, các viên đá sau khi ra khỏi miệng nhà đá sẽ bị rung cùng sàng. Như vậy ta sử dụng lợi thế này để sàng chọn cỡ đá cần dùng.

Muốn tăng giảm cỡ đá nghiền, ta nới hoặc siết gai ốc để giãn hoặc tăng lò xo 5

Máy nghiền Rôto có ưu điểm là kích thước không lớn, có tỷ số nghiền cao ( $i = 20$ ) ; thu nạp đá lớn để nghiền (500mm), được ứng dụng nhiều trong các trạm nghiền sàng di động.

Máy nghiền búa khác với máy rôto ở chỗ, các búa đập được lắp vào rôto bằng các khớp quay (Xem hình 65). Khi rôto quay nhanh búa sẽ đập vào đá, làm cho búa quay ngược rôto. Loại búa rôto này có nhược điểm là búa và đe chóng mòn, không thích hợp với vật liệu cứng vì dễ gặp quá tải.



H.65

## CHƯƠNG IV. MÁY SÀNG ĐÁ VÀ VẬT LIỆU

### ⇓1. KHÁI NIỆM CHUNG.

**I. Công dụng :** Máy sàng đá dùng để phân chia đá thành từng loại có kích thước trong 1 phạm vi nhất định và loại bỏ các cỡ đá không thích hợp.

### II. Phân loại máy sàng đá :

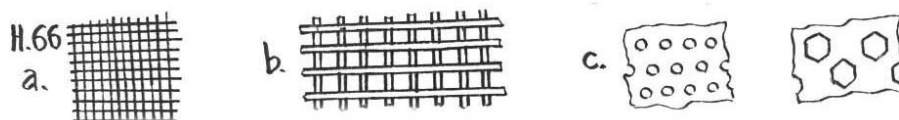
1. Theo khả năng di động có sàng cố định tại chỗ và sàng di động linh hoạt.
2. Theo dạng mặt sàng có sàng bằng và sàng ống.
3. Theo nguyên lý hoạt động có sàng lắc, sàng chấn động (rung) và sàng quay (li tâm).

### III. Các kiểu cấu tạo mặt sàng :

**1. Mặt sàng đan :** Mặt sàng được cấu tạo từ những sợi thép hay đồng thau đan với nhau, dùng cho vật liệu nhẹ. Đường kính của sợi thép là  $3 \div 16$  mm. Xem hình 66a.

**2. Mặt sàng thanh ghi:** Làm từ các thanh thép ghép dọc ngang với nhau (H.66b), dùng cho vật liệu nặng và to hạt.

**3. Mặt sàng tấm :** Làm từ thép tấm, được đục lỗ vuông, tròn, lục giác hoặc chữ nhật (H.66c). Để đảm bảo mặt sàng không gãy, đường kính mắt sàng không được lớn hơn chiều dày mặt sàng 1,6 lần và diện tích đục lỗ không quá 45% diện tích hình học của mặt sàng

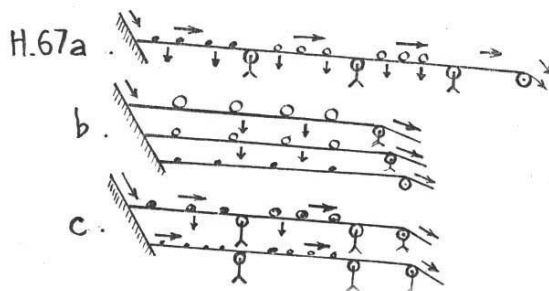


### IV. Cách bố trí mặt sàng:

1. Mặt sàng đặt liên tiếp theo thứ tự tăng dần cỡ mắt sàng và theo hướng dịch chuyển của vật liệu. Xem H.67a.

2. Mặt sàng đặt song song : Mặt sàng bố trí thành tầng, theo thứ tự giảm dần cỡ mắt sàng từ trên xuống dưới, H.67b

3. Mặt sàng bố trí kết hợp từ 2 phương pháp trên, H67c

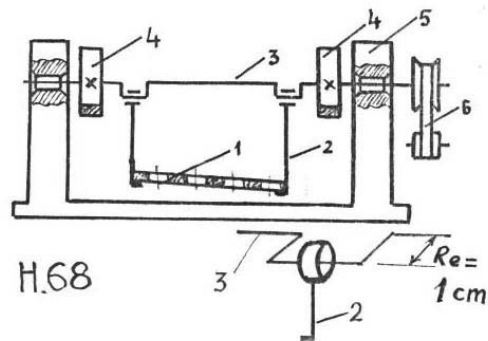


Bằng cách này tại các ô trên các tầng mặt sàng, ta có thể chọn được đá có cỡ to, nhỏ khác biệt hoặc như nhau tùy cách lắp đặt, do đó được sử dụng rộng rãi nhất.

### ⇓2. CÁC LOẠI MÁY SÀNG ĐÁ THÔNG DỤNG :

**I. Sàng lắc vòng :** (còn gọi là sàng lệch tâm)

Cấu tạo của sàng lắc vòng hay sàng lệch tâm được thể hiện ở hình 68. Trong đó: 1 - Mặt sàng ; 2 - Thanh treo sàng ; 3 - Trục khuỷu đối xứng ; 4 - Đối trọng ; 5 - Bộ máy ; 6 - Bộ truyền đai.

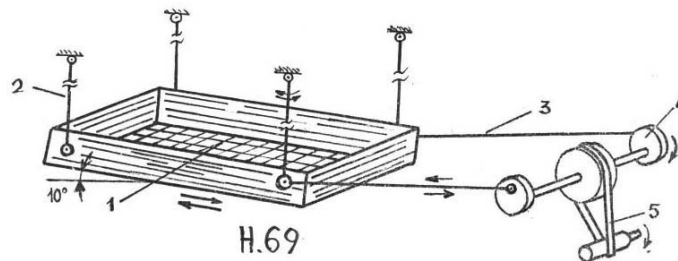


Mặt sàng có kích thước  $3.5 \times 1.5\text{m}$ , tần số dao động từ  $600 \div 1400$  lần/ phút, biên độ dao động gấp đôi độ lệch tâm của trục khuỷu, khoảng 8mm. Mặt sàng đặt nghiêng với phương ngang  $10 \div 15^\circ$ . Tùy theo cách bố trí mặt sàng mà người ta đặt 1 hoặc 2 mặt sàng song song với nhau. Các đối trọng giữ ổn định cho máy sàng, đồng thời giúp mặt sàng vượt qua các điểm chết khi trục lệch tâm quay. Khi trục quay, do có độ lệch tâm mà sàng được nâng lên, hạ xuống, đưa về hai bên theo quỹ đạo vòng tròn. Do đó đá lọt qua mặt sàng rơi xuống.

Loại này đơn giản, dễ sử dụng nhưng không điều chỉnh được tần số dao động.

## II. Sàng lắc ngang:

Sàng lắc ngang có 2 loại là treo và chổng. Loại treo tuy kết cấu không gọn nhưng do các thanh treo chỉ đơn giản chịu kéo nên được sử dụng rộng rãi hơn loại chổng. Cấu tạo của nó được thể hiện ở hình 69 với các bộ phận chính sau: 1- Mặt sàng ; 2 - Các thanh treo sàng ; 3 - Thanh kéo đẩy sàng ; 4 - Bánh quay lệch tâm ; 5 - Bộ truyền động đai.



Đầu các thanh treo và thanh kéo đẩy là các khớp xoay tròn. Độ lệch tâm giữa đầu thanh kéo đẩy với trục truyền động bánh đai từ  $0,5 \div 1\text{cm}$ . Khi được truyền động trục bánh đai quay nhanh làm cho khối lệch tâm quay theo. Đầu các thanh kéo đẩy quay tròn sẽ làm các thanh này kéo qua lại mặt sàng, tức là làm mặt sàng lắc qua lại theo phương nằm ngang.

Năng suất của sàng lắc được xác định theo công thức sau:

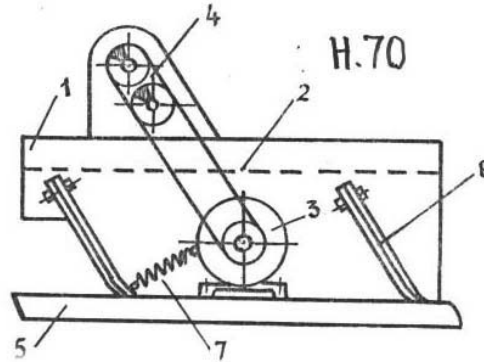
$Q = 3600.B.h.v.k_v.k_{tg}$  (  $\text{m}^3/\text{h}$  ). Trong đó: B - Chiều rộng của mặt sàng, (m). h - Độ dày lớp vật liệu trên mặt sàng, m; v - Vận tốc di chuyển của vật liệu trên mặt sàng, m/ s.

Vật liệu thô,  $v = 0,05\text{m/s}$  ; trung bình  $v = 0,15\text{m/s}$  ; nhỏ có  $v = 0,25\text{m/s}$ .

$k_v$  là hệ số vụn của vật liệu. Vật liệu thô chọn  $k_v = 0,3$ ; trung bình chọn bằng 0.4 và với vật liệu nhỏ chọn  $k_v = 0,5$ . và  $k_{tg}$  là hệ số sử dụng thời gian.

### III. Sàng chấn động (sàng rung) có hướng:

Loại sàng này không những sàng, phân loại đá, vật liệu xây dựng mà còn được sử dụng ở nhiều lĩnh vực khác như cơ khí, trồng trọt. Nhờ sự rung mặt sàng mà các vật liệu không những được phân loại theo kích thước mà còn theo khối lượng riêng và chất lượng vật liệu. Cấu tạo của sàng chấn động có hướng như ở hình 70. Trong đó: 1- Thành sàng; 2- Mặt sàng; 3- Động cơ điện; 4- Bộ phận gây chấn; 5- Bệ sàng; 6- Nhíp chịu uốn; 7- Lò xo chịu nén.



Mặt sàng có kích thước  $1,2 \times 3\text{m}$ , được đặt nằm ngang, dao động với tần số 80 lần/ phút, biên độ dao động là  $8 \div 10\text{ mm}$ . Động cơ điện có công suất  $5 \div 6\text{ kW}$ . Nhíp đặt vuông góc với hướng chấn động để chịu lực uốn ; lò xo đặt song song để chịu nén. Bộ gây chấn gồm 2 trục cam có bánh lệch tâm, song song quay cùng tốc độ và ngược chiều nhau.

Khi được truyền cơ năng từ động cơ tới các bánh lệch tâm sẽ quay nhanh, gây chấn động làm rung mặt sàng và vật liệu như đá, sỏi, thạch cao, hạt giống ... Do đó vật liệu hợp cỡ sẽ lọt qua mắt sàng.

Loại này có ưu điểm là công suất cao, sàng được nhiều loại vật liệu. Năng suất riêng của mặt sàng lớn, từ  $10 \div 80\text{m}^3/\text{h}$  cho  $1\text{m}^2$ , tương ứng với lỗ mặt sàng từ 0,5 đến 7cm.

Năng suất sàng của máy sàng rung tính theo công thức:

$$Q = F \cdot q \cdot k_1 \cdot k_2 \cdot k_3 \cdot k_4 \cdot k_{tg} (\text{m}^3/\text{h})$$

Trong đó:  $F - \text{m}^2$ , là diện tích mặt sàng.

$q - \text{m}^3/\text{h} \cdot \text{m}^2$  là năng suất riêng của mặt sàng.

$k_1$  - Hệ số phụ thuộc góc nghiêng mặt sàng; mặt sàng ngang  $k_1 = 1$ ; mặt sàng nghiêng  $10 \div 15^\circ$ ;  $k_1 = 1,5$ .

$k_2$  - Hệ số ảnh hưởng do tỷ lệ phần trăm của vật liệu xấu lẫn lộn trong vật liệu được sàng. Nếu  $10 \div 90\%$  thì  $k_2 = 1,2 \rightarrow 0,6$ .

$k_3$  - Hệ số ảnh hưởng do tỷ lệ phần trăm của vật liệu có kích thước nhỏ hơn 1 nửa mắt sàng nằm trong vật liệu xấu. Khi  $10 \div 90\%$  thì  $k_3 = 1,4$  giảm tới 0,6 .

$k_4$  - Hệ số phụ thuộc vào cơ cấu máy và dạng vật liệu đem sàng.

Nếu mặt sàng ngang, sàng đá dăm  $k_4 = 0,67$ , sàng đá cuội hay sỏi  $k_4 = 0,8$ .

Nếu mặt sàng nghiêng (trong máy rung vô hướng), khi sàng đá dăm  $k_4 = 0,5$  còn sàng sỏi, cuội  $k_4 = 0,6$ ;  $k_{tg}$  là hệ số sử dụng thời gian.

## CHƯƠNG V: MÁY VẬN CHUYỂN LIÊN TỤC

### ⇓ 1. KHÁI NIỆM CHUNG

**I. Định nghĩa :** Máy vận chuyển liên tục là các loại máy chuyên dụng để vận chuyển vật liệu mà trong suốt quá trình làm việc của chúng vật liệu không ngừng được vận chuyển từ nơi này đến nơi khác.

### II. Phân loại:

Theo cơ cấu, máy vận chuyển liên tục có thể chia thành các loại :

1. Băng chuyền (hay băng tải).
2. Vít tải .
3. Gàu tải.
4. Bàn lăn.
5. Bàn gạt.
6. Bàn rung.

### ⇓ 2. CÁC LOẠI MÁY VẬN CHUYỂN LIÊN TỤC

#### I. Băng chuyền.

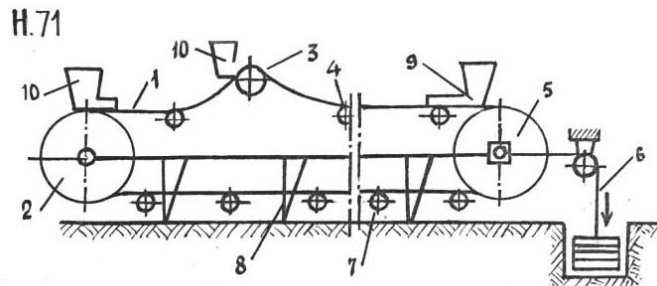
**1. Công dụng :** Băng chuyền là máy vận chuyển liên tục theo phương ngang hoặc lên dốc không quá  $30^{\circ}$ . Riêng đối với vật liệu rời không nên chuyển lên độ dốc quá  $20^{\circ}$ .

#### 2. Phân loại:

- a. Theo đặc tính của bộ phận truyền động có loại kéo băng bằng đai, băng xích hay bộ bánh răng.
- b. Theo cấu tạo băng có loại băng vải, băng cao su, băng cao su lõi thép hay băng thép.
- c. Theo tính di động có băng chuyền cố định (dài 60 m) tại chỗ, băng chuyền di động chỉ dài 5m được đặt trên giá xe di chuyển.

#### 3. Cấu tạo băng chuyền.

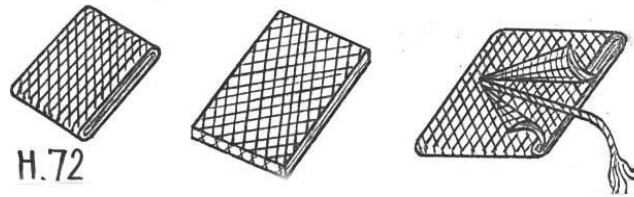
a. Sơ đồ cấu tạo chung : Xét loại cố định tại chỗ (hình 71)



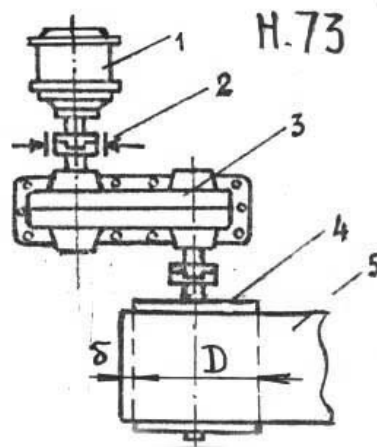
Trong đó : 1 - Băng ; 2 - Ống cuốn chủ động ; 3 - Ống nâng (nếu cần) ; 4 - Trục đỡ trên ; 5 - Ống bị động ; 6 - Cơ cấu căng băng ; 7 - Trục đỡ dưới ; 8 - Giá đỡ ; 9 - Máng tiếp liệu ; 10 - Máng tiếp liệu.

Các bộ phận chủ yếu là : Băng, cơ cấu quay băng, trục đỡ băng, cơ cấu căng băng, thiết bị đỡ vật liệu, thiết bị làm sạch băng và thiết bị an toàn.

b. *Băng*: Băng dùng để chứa và vận chuyển vật liệu. Băng được chế tạo từ vải, cao su, cao su lõi vải, sợi tổng hợp hay cao su lõi thép. Hay dùng nhất là cao su lõi vải khi vận chuyển vật liệu không nặng và cao su lõi thép cho vật liệu nặng. Băng có chiều rộng từ 0,4 ÷ 1,6 m . Xem hình 72



c. *Cơ cấu quay băng*: Cơ cấu quay băng có nhiều kiểu khác nhau. Đó là quay cuốn băng nhờ bộ truyền đai, bộ truyền xích và phổ biến, gọn nhẹ nhất là nhờ bộ truyền bánh răng. Xem hình 73.



1 - Động cơ điện ; 2 - Nối trục và hãm ; 3 - Hộp giảm tốc (bằng hệ bánh răng) ; 4 - Ống chủ động cuốn băng ; 5 - Băng .

Tốc độ vận chuyển vật liệu trên băng được tìm theo công thức:

$$v = \frac{\pi(D + 2\delta)n}{60} \text{ (m/s)}$$

Trong đó : D là đường kính ống chủ động (m) ; δ là độ dày băng (m) ; n là số vòng quay của ống (vòng/phút)

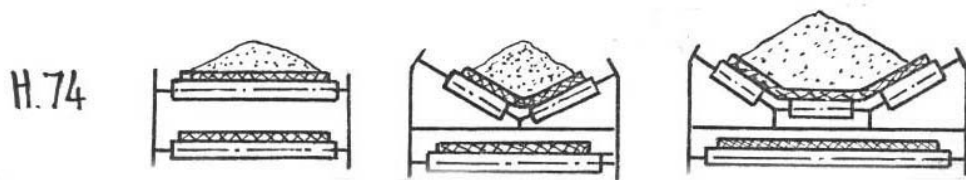
$$n = \frac{n_d}{i_c} \text{ (vòng/phút)}$$

Trong đó :  $n_d$  là số vòng quay của động cơ điện ;  $i_c$  là tỷ số truyền chung trong hộp giảm tốc.

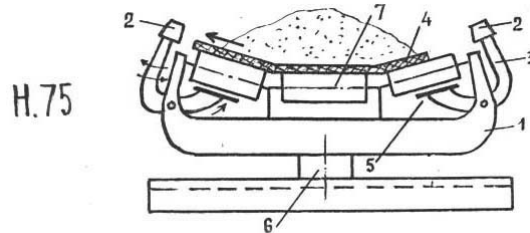
d. *Trục đỡ băng*: Có tác dụng ngăn ngừa băng bị võng.

Có 2 loại trục đỡ băng là trục đỡ băng trên để đỡ nhánh băng có tải và trục đỡ băng dưới để đỡ nhánh băng không tải.

Trục đỡ trên có ba dạng là thẳng, tam giác và hình thang, trục đỡ dưới chỉ có một dạng là thẳng. Xem hình 74.

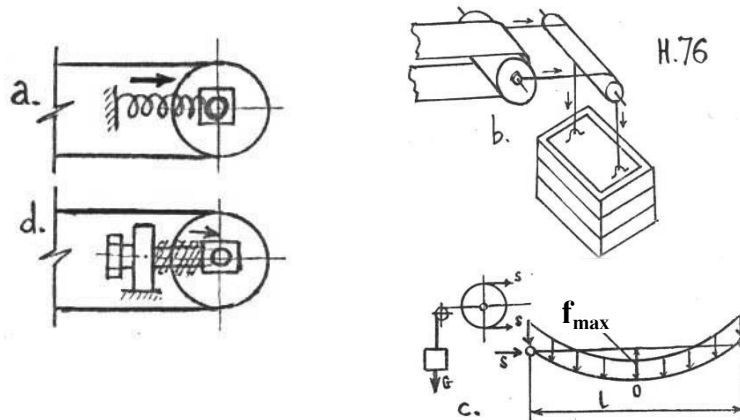


Cứ cách 5 trục trên người ta lắp đặt 1 trục trên đặc biệt gọi là trục điều chỉnh, có tác dụng ngăn ngừa không cho băng bị lệch về một bên. Với cấu tạo như hình 75 thì khi băng bị lệch về bên nào đó trong quá trình vận chuyển, trục điều chỉnh sẽ làm cho băng trở về vị trí cũ. 1 - Khung đỡ ; 2 - Đầu tỳ ; 3 - Liềm xoay ; 4 - Băng ; 5 - Má hãm ; 6 - Gối đỡ ; 7 - Trục đỡ băng.



e. Cơ cấu căng băng: Đảm bảo cho băng không bị chùng khi làm việc.

Nguyên tắc chung là phải xê dịch ống bị động ra xa, còn ống chủ động thì cố định. Có thể căng băng theo phương pháp không tự động (hình 76d) bằng vít đẩy, bằng phương pháp tự động nhờ lò xo (hình 76a) và phổ biến nhất là căng băng vật nặng (hình 76b).



Ở đây trọng lượng của vật nặng căng băng được tính theo công thức:

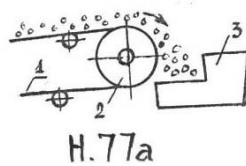
$$G = \frac{q \cdot l^2}{4 \cdot f_{\max}} \text{ (N)}$$

Trong đó :  $q$  - N/m là tải trọng đều của vật lên mặt băng.  $l$  - Khoảng cách giữa 2 trục đỡ băng (m) .

$f_{\max}$  - Độ võng tối đa cho phép của băng (m). Hình 76c

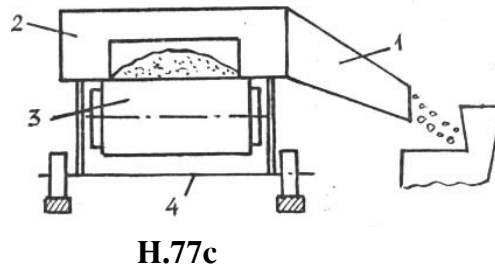
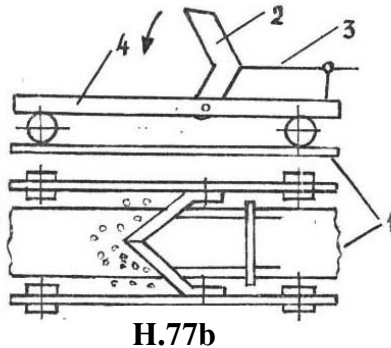
f. Thiết bị đỡ vật liệu : Có thể được bố trí ở giữa hoặc cuối băng. Có thể dùng ống đổi hướng nâng băng cho vật liệu văng vào máng đỡ. Loại này khó dùng cho vật liệu dễ lăn trượt và nặng (hình 77a).





Trong đó : 1 - Băng ; 2 - ống nâng ; 3 - Phễu chứa.

Hoặc bằng xe gạt để đỡ đỡ tại chỗ, đỡ một đoạn, đỡ 1 bên hoặc 2 bên. Xem hình 77b:



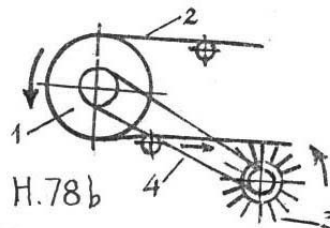
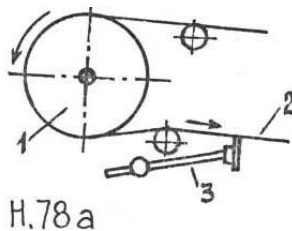
Trong đó : 1 - Băng ; 2 - Lưới gạt ; 3 - Thanh điều khiển ; 4 - Xe lăn.

Cách thứ ba là đỡ bằng xe đẩy (hình 77c), với 1 - Máng đổ ; 2 - Hộp chứa ; 3 - Băng ; 4 - Xe lăn.

g. *Thiết bị làm sạch băng*: Đảm bảo làm sạch mặt băng khỏi chất dính, bao giờ cũng làm sạch mặt băng tải ở nhánh không tải phía dưới bằng 2 cách:

- Dùng bàn cạo (hình 78a), trong đó : 1 - Ống chủ động ; 2 - Nhánh băng không tải ; 3 - Bàn cạo. Nhưng kiểu này không gạt sạch được chất bám dính chặt.

- Dùng bàn chải xoay, có chiều xoay ngược chiều chuyển động của nhánh băng dưới để rửa và lau sạch chất dơ trên băng. Xem hình 78b ; Với 1 - Ống cuốn băng ; 2 - Băng ; 3 - Bàn chải xoay ; 4 - Đai truyền.

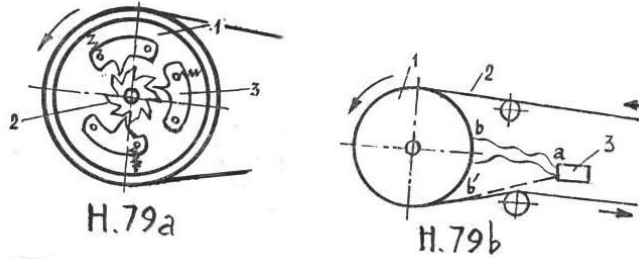


h. *Thiết bị an toàn* : Có tác dụng chỉ cho băng chuyển động lên dốc, nếu băng chạy ngược sẽ bị ngăn lại và dừng. Thiết bị này chỉ cần trong các băng chuyền vận chuyển lên cao, thường có 2 kiểu:

- Bộ hãm cóc (hình 79a). Trong đó : 1 - Ống cuốn băng ; 2 - Bánh cóc ; 3 - Cóc. Như vậy, băng chỉ tự do chuyển vật liệu lên dốc theo chiều quay của ống cuốn (mũi tên) mà không xuống được. Loại này có nhược điểm khi kiểm tra hoặc sửa chữa phải dừng máy.

- Bộ hãm dây da: Xem hình 79b. Trong đó : 1 - Ống cuốn băng ; 2 - Băng ; 3 - Thanh ngang ; ab - Dây da khi không làm việc; ab' - Dây da căng để hãm.

Loại này có ưu điểm là an toàn, khi sửa chữa không phải dừng máy.



#### 4. Năng suất của băng chuyên:

$$Q = 3600.F.v.\gamma.C.k_g \quad (\text{t/h})$$

Trong đó :  $F$  ( $\text{m}^2$ ) là tiết diện ngang của vật liệu trên mặt băng.

Đối với mặt băng có trục đỡ trên thẳng, tức là băng phẳng,  $F \approx 0,05B^2(\text{m}^2)$ .

Nếu trục đỡ trên có dạng tam giác thì  $F \approx 0,08B^2(\text{m}^2)$

Còn khi trục đỡ trên hình thang, băng lòng máng thì  $F \approx 0,1B^2(\text{m}^2)$ .

Trong đó :  $B$  là chiều rộng của băng (m)

$v$  - là tốc độ vận chuyển vật liệu (m/s); xem phần cơ cấu quay băng:

$$v = \frac{\pi.(D + 2\delta).n}{60} \quad (\text{m/s}).$$

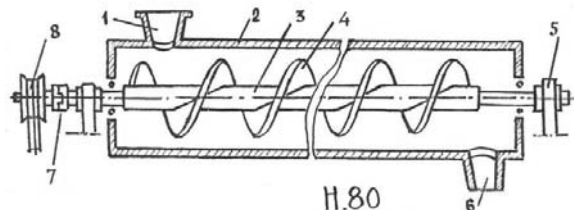
$\gamma$  - Tỷ khối của vật liệu trên băng ( $\text{t/m}^3$ ).

$C$  - Hệ số ảnh hưởng do độ lên dốc của băng. góc dốc tăng dần từ  $0^\circ \div 30^\circ$  sẽ tương ứng với giá trị  $C = 1$  xuống  $C = 0,91$ .

## II. Vít tải.

**1. Công dụng:** Vít tải được sử dụng để vận chuyển vật liệu cục, rời, tơi xộp theo phương ngang hay lên dốc tới  $20^\circ$  với cự li vận chuyển đạt 30m; hoặc dùng để trộn bê tông và vữa xây dựng.

**2. Cấu tạo chung của vít tải :** Xem hình 80. Trong đó : 1 - Phễu tiếp liệu ; 2 - Ống bao ; 3 - Trục vít ; 4 - Cánh vít ; 5 - Ổ đỡ trục vít ; 6 - Máng xả ; 7 - Nối trục ; 8 - Bộ truyền đai (hoặc bánh răng).

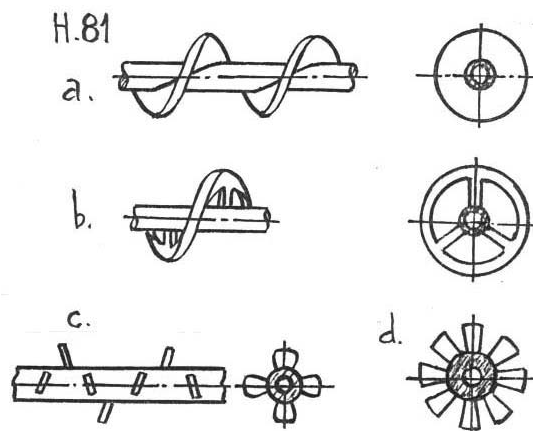


Bộ phận công tác chủ yếu của vít tải là vít gồm cánh vít bao quanh trục vít quay. Vít có các loại :

Vít kín vận chuyển vật liệu rời (hình 81a)

Vít hở vận chuyển vật liệu cục (hình 81b)

Vít xẻng và vít cánh để vận chuyển vật liệu ẩm hay dễ trơn (hình 81c,d).



Sau vít, bộ phận không thể thiếu là ống bao bao ngoài vít, để chứa và giữ vật liệu. Đường kính trong của ống bao phải lớn hơn đường kính cánh vít 1 khoảng hơn 2 lần đường kính của cục vật liệu lớn nhất. Trục vít được đặt trên các ổ đỡ và quay được nhờ được truyền chuyển động quay từ động cơ điện qua bộ giảm tốc bánh răng hoặc bánh đai. Như vậy vít quay tại chỗ còn vật liệu đóng vai trò gai ốc, chuyển động dọc ống nhờ ma sát.

Vít tải có ưu điểm là kết cấu đơn giản, nhỏ gọn, có khả năng tự hãm, có ống bao kín nên sạch sẽ, ít tổn thất nhưng khi vít quay, lực cản và ma sát cao, tốc độ vận chuyển chậm. Máy trộn bê tông bằng vít quay thường gặp trở lực lớn, hoạt động nặng nề.

### 3. Năng suất vận chuyển của vít tải.

$$Q = 3600 \cdot F \cdot v \cdot \gamma \cdot C \cdot k_{tg} \quad (\text{t/h})$$

Trong đó : F là diện tích tiết diện ngang của vật liệu trong ống bao, m<sup>2</sup>

$$F = \frac{\pi \cdot D^2}{4} \cdot k_d \quad (\text{m}^2)$$

Với D là đường kính trong của ống bao, m ; k<sub>d</sub> là hệ số đầy ống. Vật liệu cục k<sub>d</sub> = 0,2 ; vật liệu toi xốp k<sub>d</sub> = 0,4.

v là tốc độ vận chuyển vật liệu, m/s

$$v = \frac{n \cdot t}{60} \quad (\text{m/s})$$

n là tốc độ quay của trục vít, (vòng/phút); còn t là bước vít tính bằng m.

γ là tỷ khối của vật liệu được chuyển, t/m<sup>3</sup>.

C là hệ số ảnh hưởng năng suất do độ dốc của vít.

Góc dốc α tăng từ 0 đến 20<sup>0</sup> thì C giảm từ 1 xuống 0,7 và k<sub>tg</sub> là hệ số sử dụng thời gian làm việc.

### III. Gàu tải:

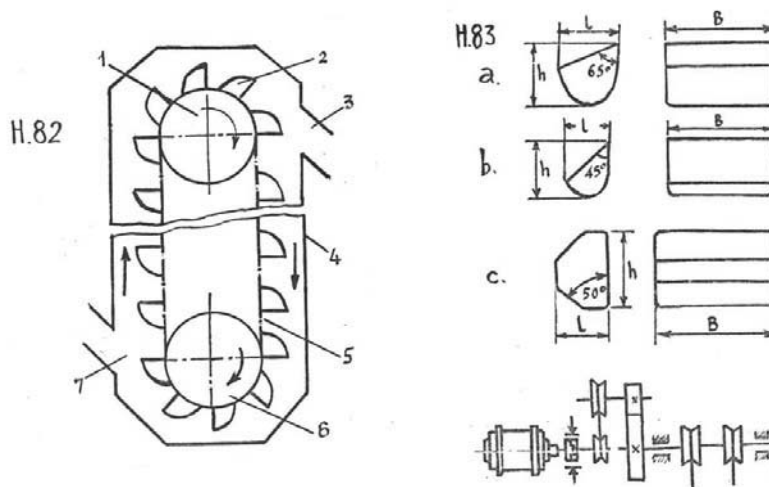
**1. Công dụng:** Gàu tải dùng để vận chuyển các vật liệu toi như xi măng, cát, đá, sỏi, quặng. Nó được sử dụng ở các xí nghiệp sản xuất bê tông, hầm mỏ. Phương vận chuyển là thẳng đứng, hoặc đôi khi nghiêng góc trên 60<sup>0</sup> so với phương nằm ngang.

**2. Cấu tạo :** Gàu tải phải nâng vật nặng lên cao thẳng đứng hay độ nghiêng lớn nên gàu phải được treo trên các xích tải với mục đích không cho gàu tụt xuống. Xem hình 82.

Trong đó : 1 - Đĩa xích chủ động ; 2 - Gàu ; 3 - Máng thả vật liệu ; 4 - Vỏ bao 5 - Xích tải ; 6 - Đĩa xích bị động ; 7 - Miệng nạp.

Ở trục chủ động phía trên người ta lắp 2 đĩa xích chủ động song song với nhau, ở trục bị động phía dưới cũng lắp 2 đĩa xích bị động song song.

Như vậy cũng phải có 2 xích nâng song song. Trên xích có gắn các gàu tải vật liệu. Gàu thường có 3 loại là gàu sâu để xúc đổ vật liệu dễ vỡ hay cục nhỏ, hình 83a; gàu nông cho vật liệu khó vỡ, dạng bột, (hình 83b), và gàu nhọn đáy cho vật liệu dạng cục lớn, (hình 83c). Thành hay lưng gàu áp vào xích nâng, miệng gàu hướng ra ngoài.



**3. Nguyên tắc làm việc:** Động lực từ động cơ điện được truyền qua bộ truyền động là hộp giảm tốc sẽ làm quay các đĩa xích chủ động, kéo xích nâng gàu và vật liệu lên. Vật liệu được tiếp vào gàu từ miệng nạp. Khi gàu vượt qua điểm cao nhất trên đĩa xích chủ động phía trên thì úp xuống để đổ vật liệu ra khỏi vỏ bao bằng máng thả và gàu cứ chuyển động liên tục như vậy cùng xích nâng.

Với cấu tạo của các gàu thì gàu vận chuyển còn có thể dùng để đào đất mềm hoặc xúc các vật liệu rời. Ưu điểm của gàu tải là nhỏ gọn, độ nâng vật tới 50m ; năng suất cao tới 100 tấn/h. Nhưng gàu tải chịu tải kém, gàu không thích hợp với lượng vật liệu đầy

**4. Năng suất gàu tải:**

$$Q = 3600 \cdot \frac{q \cdot k_d \cdot v \cdot \gamma}{L} \cdot k_{tg} \text{ (t/h)}.$$

Trong đó : q là dung tích gàu (m<sup>3</sup>) tính theo kích thước hình học.

L - là cự li giữa 2 gàu(m)

v - Tốc độ nâng gàu(m/s).

k<sub>d</sub> - Hệ số đầy voi của gàu, tối đa là 0,85.

γ - Tỷ khối vật liệu trong gàu (t/m<sup>3</sup>).

k<sub>tg</sub>- Hệ số sử dụng thời gian.

## CHƯƠNG VI : MÁY TRỘN BÊ TÔNG

### ↓1. KHÁI NIỆM CHUNG

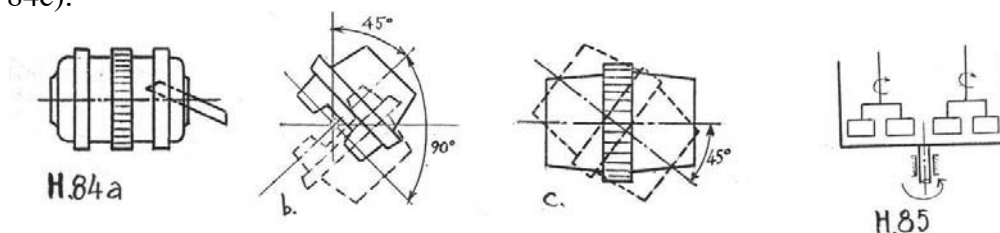
**I. Công dụng của các máy trộn bê tông :** Máy trộn bê tông dùng để trộn đều các phối liệu của hỗn hợp bê tông và vữa như: cát, đá, xi măng, nước và phụ gia khác theo một cấp phối xác định, đảm bảo mật độ các chất này được đồng đều; cho năng suất, chất lượng cao và tiết kiệm xi măng hơn so với trộn thủ công.

**II. Phương pháp trộn bê tông:** Có 2 phương pháp trộn là trộn tự do và trộn cưỡng bách

### III. Phân loại máy trộn bê tông.

1. Theo phương pháp trộn có máy trộn tự do và máy trộn cưỡng bách.
2. Theo chế độ làm việc có máy trộn theo chu kỳ và máy trộn liên tục.
3. Theo tính di động của thùng trộn có máy trộn cố định tại chỗ và máy di động linh hoạt.

Máy trộn tự do có 3 loại là cố định (hình 84a), lật đổ (hình 84b) và nghiêng đổ (hình 84c).



Máy trộn cưỡng bức có 2 loại là cánh trộn quay đứng (hình 85) và cánh trộn quay ngang (cánh vít).

### ↓2. MÁY TRỘN TỰ DO

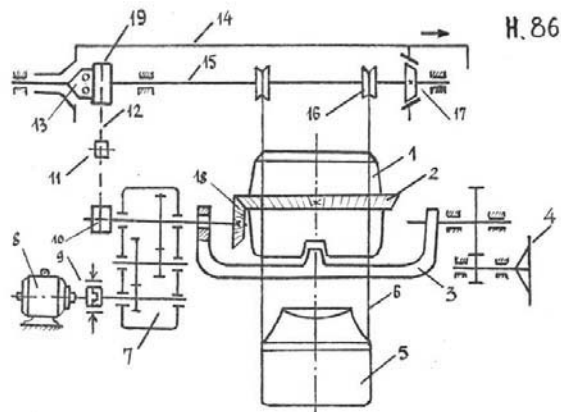
**I. Máy trộn lật đổ:** Dùng để trộn bê tông lỏng, đáp ứng nhu cầu về lượng bê tông nhỏ ( $\leq 300$ lít).

Cấu tạo chung của máy trộn lật đổ trên hình 86, trong đó:

1- Thùng trộn ; 2- Bánh răng bao thùng ; 3- Giá lật ; 4- Tay quay ; 5- Thùng tiếp liệu ; 6 - Xích nâng ; 7- Hộp giảm tốc ; 8- Động cơ điện ; 9 - Nối trục ; 10 ; 19; 16 - Đĩa xích ; 11- Bánh căng xích; 12- Xích nâng; 13 - Ly hợp; 14 - Cần điều khiển ; 15- Trục ngang ; 17- Hãm ; 18- Bánh răng quay thùng.

Bộ phận công tác chính là thùng trộn, có dung tích hình học lớn nhất là 300 lít. Khi trộn, trục thùng lệch  $45^{\circ}$ ; khi đổ quay thêm  $90^{\circ}$ .

Cơ cấu quay thùng gồm các hệ thống bánh răng 2 và 18 có khi được bố trí ở đáy thùng. Động cơ điện hoạt động làm quay hệ thống bánh răng trong bộ phận giảm tốc, rồi từ đó sẽ làm quay thùng và bánh xích quay tròn 19. Kéo cần 14 theo chiều mũi tên sẽ đóng li hợp làm trục 15 quay để nâng thùng tiếp liệu 5 lên, đổ phối liệu vào thùng trộn để trộn. Sau đó lại đẩy ngược cần 14, tách li hợp hạ thùng tiếp liệu.



Muốn lật thùng do bê tông ra ngoài thì quay tay quay 4 (vò lãng). Rồi quay thùng về tư thế trộn để thực hiện chu kỳ mới.

Máy trộn lật đổ có ưu điểm đổ nhanh nên tận dụng thời gian cao, đổ sạch nên hệ số xuất liệu lớn. Hệ số xuất liệu:

$$f_x = \frac{V_b}{V_s} = \frac{\text{Thể tích bê tông đổ ra sau một lần trộn}(m^3)}{\text{Dung tích sản xuất hay khả năng chứa của thùng}(m^3)} < 1$$

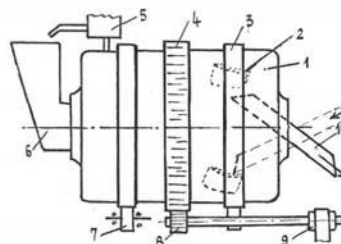
Nhưng khâu lật thùng bằng tay người nên thùng trộn bị hạn chế về dung tích. Vì thế không ứng dụng được nơi khối lượng công tác bê tông lớn.

## II. Máy trộn cố định.

Ở máy trộn cố định, trong suốt thời gian làm việc gồm tiếp liệu, trộn và dỡ thùng trộn luôn quay quanh trục ngang. Loại này cũng chuyên dùng trộn bê tông lỏng, nhưng khối lượng bê tông là trung bình. Cấu tạo máy ở hình 87. Trong đó : 1- Thùng trộn ; 2- Cánh trộn ; 3- Đai đỡ thùng; 4- Bánh răng bao thùng ; 5- Thùng tiếp nước ; 6- Phễu tiếp liệu ; 7- Con lăn; 8- Bánh răng quay thùng ; 9 - Bộ truyền động đai ; 10 - Máng nạp - dỡ.

Thùng trộn hình trụ có dung tích hình học lớn nhất 1,2 m<sup>3</sup>, phía trong lòng thùng có gắn các cánh trộn hình quạt hay tám cong. Máng dỡ có thể được đưa vào hay rút ra khỏi thùng bằng khớp xoay. Hai đầu máng cũng được nâng lên hạ xuống khi xoay.

Khi trộn bê tông, người ta cho thùng trộn quay không tải do được truyền động từ động cơ qua bộ truyền động bánh răng 8 và 4; bê cho đầu ngoài của máng nạp dỡ nâng lên, đầu trong thùng hạ xuống để đổ vật liệu vào thùng. Thùng quay sẽ dùng cánh nâng vật liệu lên cao rồi thả cho rơi tự do tự trộn với nhau. Sau vài ba phút thì hạ đầu ngoài của máng xuống để cánh trộn múc bê tông đã trộn vào máng và trút ra ngoài. Khi dỡ hết thì lại tiếp liệu để thực hiện chu kỳ tiếp theo. Khi vật liệu chưa đủ độ ướt thì tiếp nước từ thùng 5 qua phễu 6 vào thùng. Loại này có ưu điểm là ít thao tác nên cơ cấu đơn giản, dễ điều khiển. Nhưng nhược điểm của nó là dung tích sản xuất nhỏ, dỡ lâu và chậm, chiếm nhiều thời gian nên năng suất không cao, chỉ đáp ứng cho việc cấp bê tông tại chỗ. Hệ số xuất liệu thấp.



H.87

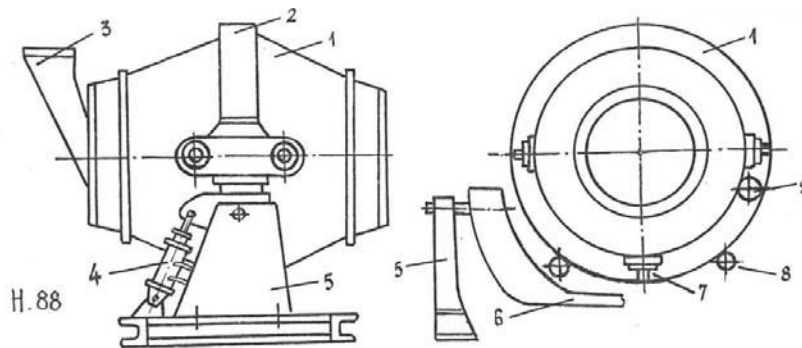
### III. Máy trộn nghiêng đổ.

Đây cũng là máy trộn tự do, trộn vừa ướt. Khi tiếp liệu và trộn, thùng hơi chếch miêng so với phương ngang. Khi đổ, hạ miêng thùng xuống cho trục quay của thùng nghiêng xuống  $45^0$  (so với phương ngang).

Khối lượng bê tông trộn sau một mẻ là rất lớn vì thùng trộn có dung tích từ  $2 \div 5 \text{ m}^3$ .

Cấu tạo của máy trộn bê tông kiểu nghiêng đổ như hình 88. Trong đó : 1 - Thùng trộn ; 2 - Vành bao ; 3 - Máng tiếp nước (nếu cần) ; 4 - Xi lanh nghiêng thùng ; 5 - Giá đỡ thùng ; 6 - Giá nghiêng thùng ; 7 - Bánh kẹp ; 8 - Con lăn đỡ thùng ; 9 - Bánh răng quay thùng.

Thùng trộn có dung tích từ 2 đến  $5 \text{ m}^3$  có thể đặt trên giá đỡ cố định hoặc ô tô di động. Trong thùng có gắn cánh trộn. Vì thể tích của thùng lớn, chứa nặng bê tông, nên mỗi cơ cấu như quay thùng, nghiêng thùng, tiếp liệu đều do mỗi động cơ và bộ truyền động riêng đảm nhận.



Khi trộn bê tông, ta để thùng ở vị trí sao cho miêng thùng hơi chếch lên (trục quay thùng nghiêng  $5 \div 10^0$  với phương ngang), cho thùng quay rồi đổ phối liệu vào thùng. Sau  $4 \div 5$  phút dùng xi lanh thủy lực 4 đẩy giá lật, nghiêng thùng sao cho trục quay của thùng nghiêng  $45^0$  với phương ngang về phía dưới. Khi dỡ hết lại kéo thùng lên để bắt đầu chu kỳ sau.

Máy nghiêng đổ có ưu điểm là khả năng chứa phối liệu lớn, trộn đều, chất lượng bê tông tốt, đỡ sạch nên hệ số xuất liệu và năng suất cao ; phục vụ có hiệu quả ở những xí nghiệp chuyên chế tạo bê tông khối hay bê tông cốt thép đúc sẵn ; ở các công trường đòi hỏi lượng bê tông rất lớn.

Nhưng khuyết điểm của nó là công kênh, nặng nề về kết cấu, phức tạp ở các khâu điều khiển và tiêu thụ nhiều năng lượng, ít có hiệu quả kinh tế khi nhu cầu bê tông nhỏ và rời rạc.

### IV. Năng suất máy trộn tự do hoạt động theo chu kỳ.

$$Q = V_s \cdot f_x \cdot n \cdot k_{tg} \quad (\text{m}^3/\text{h})$$

Trong đó :

$V_s$  là dung tích sản xuất hay khả năng chứa của thùng ( $\text{m}^3$ ).

$f_x$  là hệ số xuất liệu của thùng trộn ;  $f_x = \frac{V_b}{V_s} < 1$

$n$  là số chu kỳ trộn hay số mẻ trộn bê tông trong 1 giờ ;  $n = \frac{3600}{t_t + t_r + t_d + t_q}$

Với  $t_t$ ,  $t_{tr}$ ,  $t_d$  và  $t_q$  là thời gian tiếp liệu, trộn, dỡ bê tông, quay thùng về vị trí trộn (s)

$k_{tg}$  là hệ số sử dụng thời gian.

Có thể viết lại công thức để tính năng suất cho máy trộn tự do như sau :

$$Q = V_b \cdot n \cdot k_{tg} \quad (\text{m}^3/\text{h})$$

### ↓ 3. MÁY TRỘN CƯỜNG BÁCH.

#### I. Máy trộn cường bách có trục quay cánh trộn đứng.

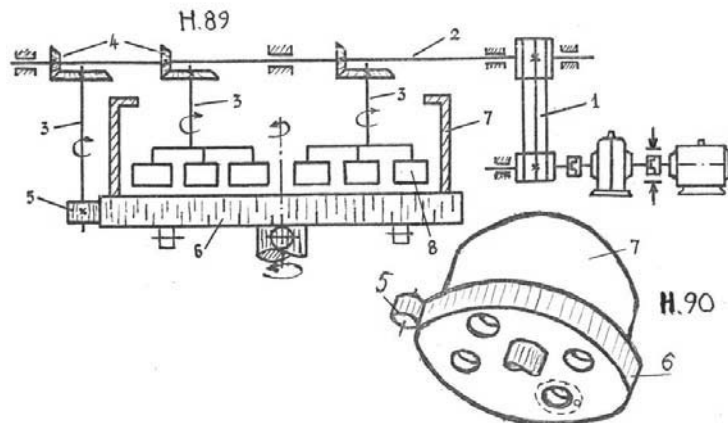
Loại này để phục vụ các xưởng bê tông đúc sẵn, bê tông thương phẩm, với chất lượng cao và khối lượng lớn. Sơ đồ cấu tạo của máy trộn này như hình 89.

Trong đó : 1 - Bộ truyền động đai ; 2 - Trục truyền động ngang ; 3 - Các trục truyền động đứng ; 4 - Bộ truyền bánh răng nón ; 5 - Bánh răng quay thùng ; 6 - Bánh răng bao đáy thùng ; 7 - Thùng trộn ; 8 - Cánh trộn.

Thùng trộn là hộp trụ rỗng, đường kính gấp 2 ÷ 3 lần chiều cao và dung tích tối đa là 3 m<sup>3</sup>, ở đáy thùng có bao bánh răng trụ. Dưới mặt phẳng đáy thùng có cửa đáy hoặc khoét lỗ xả bê tông đã trộn, (hình 90).

Người ta chỉ tiếp liệu vào thùng khi thùng quay ổn định.

Do được truyền động, trục ngang 2 sẽ quay làm hệ thống bánh răng 4 quay theo, dẫn tới việc các trục quay đứng 3 quay cùng chiều. Kết quả là thùng trộn sẽ quay ngược với các cánh trộn 8. Vì thế tốc độ trộn sẽ nhanh lên, vữa trộn rất đều. Máy trộn hoạt động theo chu kỳ thì mở cửa đáy tháo bê tông. Nếu là máy làm việc liên tục thì ở đáy có lỗ xả (hình 90, nhìn từ dưới lên).



#### II. Máy trộn cường bách bằng vít trộn quay ngang .

Loại máy này thường là hoạt động liên tục, gồm một vít trộn hay 2 vít quay ngược chiều được đặt trong ống bao. Đầu trục vít được nối với trục quay của bộ phận truyền động và động cơ. Như vậy cấu tạo máy trộn cường bách bằng vít quay là trên cơ sở của vít tải. Vít cánh hay vít xẻng đóng vai trò cánh trộn và đẩy vật liệu khi phối liệu được tiếp vào ống bao, cánh vít sẽ nhào trộn và đẩy nó dọc theo ống bao và qua máng xả để ra ngoài. Vật liệu được tiếp, trộn và xả liên tục khi vít quay không ngừng. Năng suất trộn:  $Q = 3600 \cdot F \cdot v \cdot k_{tg}$  (m<sup>3</sup>/h).

Trong đó :

F - m<sup>2</sup>, là diện tích tiết diện ngang của khối vật liệu trong ống chứa ;



$$F = \frac{\pi \cdot d^2}{4} \cdot k_d \cdot (m^2) \text{ với } d \text{ là đường kính quỹ đạo quay của mép cánh trộn (m) và } k_d \text{ là}$$

hệ số dây voi,  $k_d = 0,28 \div 0,35$ .

$v$  - m/s là tốc độ di chuyển của vật liệu trong ống ;  $v = n \cdot t$  (m/s) với  $n$  là số vòng quay của trục vít (vòng/giây), còn  $t$  là bước vít (m).

#### ↓4. TRẠM TRỘN BÊ TÔNG

Trạm trộn bê tông hoặc hoạt động độc lập hoặc là một phần của nhà máy chế tạo bê tông.

Có 2 dạng của trạm trộn bê tông là: Cố định và tạm thời (loại có thể tháo lắp di chuyển hoạt động).

Trạm trộn được cấu tạo từ ba bộ phận chính: Phễu chứa vật liệu và nước, thiết bị định lượng các phối liệu và máy trộn. Giữa chúng là các máy nâng chuyển và các phễu chứa (bunker, xilô) trung gian.

Ưu điểm nổi bật của trạm trộn là trộn liên tục, năng suất cao tới  $100m^3$  bê tông trong 1 giờ. Phổ biến nhất là trạm trộn bê tông có năng suất từ  $15 \div 100m^3/h$  thuộc hệ centromat của Đức.

### CHƯƠNG VII : MÁY ĐẦM BÊ TÔNG

#### ↓1. KHÁI NIỆM CHUNG:

**I. Công dụng:** Đầm bê tông làm cho các hạt phối liệu trong khối vữa xen kẽ, sắp xếp chặt nhau do lực ma sát giữa chúng bị phá vỡ. Nhờ đó mà tăng chất lượng và tính chịu lực của bê tông, tiết kiệm xi măng so với đầm thủ công. Máy đầm bê tông hoạt động chủ yếu dựa trên sự chấn động để phá lực ma sát và lực dính của các hạt phối liệu. Nguyên tắc gây chấn động là làm quay trục hay khối lệch tâm, dao động con lắc, dao động điện từ.

#### II. Các phương pháp đầm bê tông :

**1. Đầm trên:** Là tác dụng lực đầm từ mặt thoáng của khối bê tông xuống như đầm nền, sàn, sảnh ... (hình 91a)

**2. Đầm dưới:** Là đầm từ mặt đáy khối bê tông lên, thường dùng đầm các khối bê tông định hình trong khuôn đỡ như panen, tấm dầy ... (hình 91b)

**3. Đầm bên:** Đầm từ bề mặt bên đầm vào như cột, tường chịu lực .. ( hình 91c)

**4. Đầm trong:** Là tác dụng lực đầm từ trong lòng khối bê tông (hình 91d)

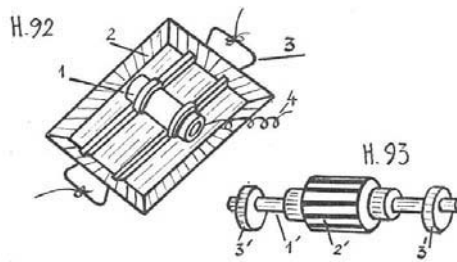


**III. Phân loại máy đầm bê tông:** Căn cứ vào đặc điểm và tác dụng xung lực vào khối bê tông chia ra 2 loại là máy đầm mặt và máy đầm trong.

#### ↓2. MÁY ĐẦM MẶT

**I. Đầm bàn:** Đầm bàn dùng để đầm các khối bê tông có diện tích bề mặt rộng như nền sàn, nền đường với chiều sâu tác dụng của lực đầm là 0,4m.

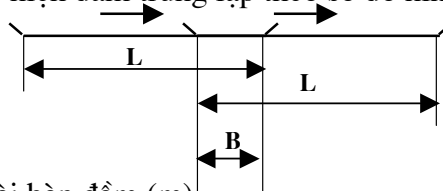
Sơ đồ cấu tạo của nó trên hình 92. Trong đó : 1 - Bộ phận gây chấn ; 2 - Mặt bàn đầm ; 3 - Quai đầm ; 4 - Dây dẫn điện.



Mặt bàn đầm là tấm thép phẳng, hình chữ nhật, có diện tích từ  $0,25 \div 1\text{m}^2$ , bên mép có hàn gờ nghiêng hoặc uốn cong lên, giữa mặt bàn đầm phía trên có đặt bộ phận gây chấn, hai quai đầm có buộc dây kéo và tay nắm.

Bộ phận gây chấn là 1 động cơ điện hoặc xăng mà 2 đầu trục quay có lắp 2 khối lệch tâm có thể điều chỉnh. Hình 93 là cấu tạo của bộ phận gây chấn khi sử dụng động cơ điện, trong đó : 1'- Trục động cơ ; 2'- Rôto ; 3'- Các cục lệch tâm.

Khi đầm, người ta kéo máy lướt trên mặt khối bê tông, hoặc đầm xong tại một chỗ rồi kéo máy. Động cơ sẽ làm cho các cục lệch tâm quay theo gây chấn động làm rung mặt bàn đầm rồi truyền lực này xuống khối bê tông. Muốn thay đổi chế độ lực đầm thì điều chỉnh các cục lệch tâm, tức là thay đổi độ lệch tâm. Chú ý khi đầm tại chỗ rồi dịch chuyển phải thực hiện đầm trùng lặp theo sơ đồ hình 94 sau:



Trong đó: L là độ dài bàn đầm (m)

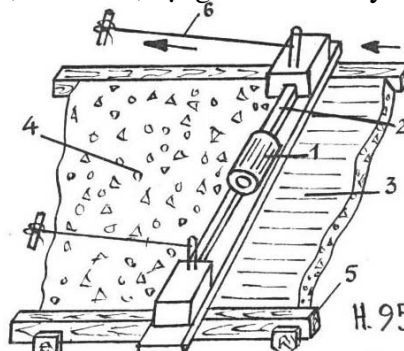
B - Khoảng đầm trùng lặp (m). Hệ số trùng lặp là:

$$k_1 = \frac{L - B}{L}$$

Thông thường  $B = (1/20 \div 1/10) L$  nên  $k_1 = 0,90 \div 0,95$ .

## II. Đầm thước (còn gọi là thước đầm).

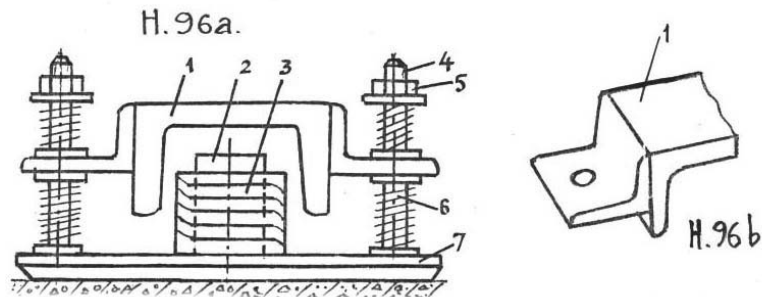
Đầm thước dùng để đầm các khối bê tông mỏng có độ dày tới 15cm, như lối đi, sân, đường hoặc bê tông dạng tấm trong khuôn. Khi sử dụng nó luôn phải có ván trượt bao 2 bên khối bê tông để đặt và kéo thước. Xem hình 95 về sơ đồ bố trí đầm thước : 1 - Bộ phận gây chấn ; 2 - Bàn đầm (hình thước) ; 3 - Khối bê tông đã đầm ; 4 - Khối bê tông chưa đầm ; 5 - Ván thành (để kéo trượt thước) và 6- Tay kéo. Bàn đầm là khối hộp chữ nhật bằng kim loại, dài từ  $1,2\text{m} \div 2\text{m}$ , rộng 10cm và dày  $3 \div 4\text{cm}$ .



Chính giữa là bộ phận gây chấn có cấu tạo như ở đầm bàn nhưng công suất và kích thước nhỏ hơn. Ở 2 đầu thước là 2 gối sắt tỳ lên ván trượt. Khi đầm thì cho động cơ hoạt động, làm quay khối lệch tâm trong bộ phận gây chấn để làm rung thước, kéo thước để đầm. Loại này đơn giản, nhẹ nhàng, dễ sử dụng, di chuyển nhưng chiều sâu tác dụng của lực đầm nhỏ, lại luôn phải bố trí ván trượt nên năng suất thấp.

### III. Đầm mặt điện từ:

Công dụng giống đầm bàn nhưng nguyên tắc cấu tạo lại trên cơ sở một chuông điện. Theo sơ đồ hình 96a ta có: 1- Bàn sắt (hình 96b) ; 2- Lõi sắt non; 3- Cuộn dây cảm; 4 - Bu lông; 5 - Gai ốc điều chỉnh; 6 - Lò xo đỡ; 7 - Mặt bàn đầm (đế).



Như vậy khi có dòng điện chạy qua cuộn dây, nam châm điện hoạt động hút nam châm liên tục và làm rung bàn sắt ở tần số cao. Lực chấn động qua lò xo truyền xuống làm rung bàn đầm. Muốn thay đổi biên độ và tần số chấn động ta siết hoặc nới gai ốc để thay đổi độ lớn khe giữa lõi sắt và bàn sắt.

Loại đầm này cấu tạo đơn giản, độ tin cậy cao, không gây ô nhiễm. Ngoài đầm bê tông, chúng còn được dùng để dẫn động sàng rung, nạp liệu. Nhưng giá thành hơi cao.

### IV. Đầm bàn rung:

Cấu tạo trên cơ sở đầm bàn, song có bàn đầm lớn, bộ phận gây chấn là các khối hay trục lệch tâm lớn về kích thước, được quay nhờ truyền động đai. Chúng dùng để đầm các cấu kiện bê tông cốt thép toàn khối, lát mương thủy lợi, nhất là đầm bê tông khô.

**V. Năng suất máy đầm mặt :** 
$$Q = F.h \cdot \frac{3600}{t_d + t_c} \cdot k_1 \cdot k_{tg} \quad (m^3/h)$$

Trong đó : F là diện tích bàn đầm, (m<sup>2</sup>)

h- Chiều sâu khối bê tông trong đó có lực đầm tác dụng (m)

t<sub>d</sub> - Thời gian đầm tại chỗ; t<sub>c</sub> - Thời gian chuyển đầm(s) ; k<sub>1</sub> - Hệ số trùng lặp = (0,9 ÷ 0,95); k<sub>tg</sub> : Hệ số sử dụng thời gian (0,85 ÷ 0,9), thời gian đầm tại chỗ là 30 (s), dịch chuyển đầm từ 4 ÷ 5s.

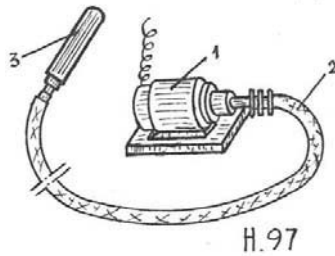
## ⇓ 3. MÁY ĐẦM TRONG

**I. Công dụng :** Dùng để đầm các khối bê tông dày, như bê tông khối, cột, dầm, móng. Quả đầm cắm sâu trong khối bê tông nên xung lượng truyền cho khối bê tông ngay trong lòng nó.

**II. Phân loại máy đầm trong:** có 2 loại máy đầm trong là đầm dùi và đầm sọc.

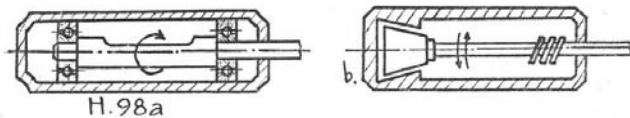
**III. Đầm dùi :** Có 3 loại là đầm dùi trực mềm, đầm dùi cán cứng và đầm dùi siêu mạnh.

**1. Đầm dùi trực mềm :** Lại phân ra 3 kiểu căn cứ vào hình dạng và đặc tính của bộ phận gây chấn: trực lệch tâm, con lắc trong và con lắc ngoài. Sơ đồ đầm dùi trực mềm như hình 97: 1- Động cơ điện ; 2 - Trực mềm truyền động; 3- Quả đầm hình dùi.



Động cơ có thể là xăng hoặc điện. Trực mềm có cấu tạo như cáp, chịu xoắn tốt, đường tâm trực thay đổi linh hoạt.

Bộ phận gây chấn có thể là trực lệch tâm quay (hình 98a) ; con lắc gỗ trong (hình 98b) hoặc con lắc ngoài.



Quả đầm hình dùi có 3 cỡ : Nhỏ có đường kính  $d = 30\text{mm}$  ; dài 40cm, bán kính tác dụng của lực đầm là  $R = 20 \div 25\text{cm}$ . Cỡ trung bình có  $d = 57\text{mm}$ , dài 45cm,  $R = 30\text{cm}$ . Cỡ lớn có  $d = 75\text{mm}$ , dài 60cm;  $R = 40\text{cm}$ .

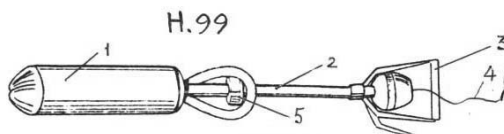
Khi đầm, quả dùi cắm sâu trong khối bê tông, bộ phận gây chấn hoạt động sẽ làm rung vỏ quả đầm rồi truyền xung lực vào bê tông.

Loại này có nhược điểm là ma sát giữa vỏ trực và trực lớn nên lực đầm không xa ( $20 \div 40\text{cm}$ ), hao tổn công suất động cơ.

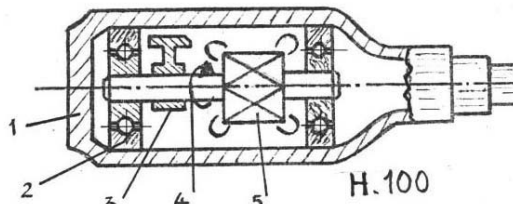
**2. Đầm dùi cán cứng:** Có thể khắc phục các nhược điểm chính của đầm dùi trực mềm.

Đặc điểm chính của loại này là động cơ và bộ phận gây chấn đều đặt trong vỏ quả đầm.

Hình dáng bên ngoài của nó như trên (hình 99) ; với 1 - Quả đầm ; 2- Cán điều khiển ; 3 - Tay nắm và công tắc ; 4 - Dây dẫn; 5 — Cơ cấu giảm rung.



Bộ phận gây chấn ở đây là động cơ điện mà trục rôto có gắn khối lệch tâm. Dây dẫn điện từ bên ngoài luôn trong ống cán điều khiển tới động cơ. Cấu tạo bên trong của quả đầm dùi cán cứng như hình 100 ; trong đó : 1 - Vỏ quả đầm ; 2 - ổ bi đỡ trục ; 3 - Khối lệch tâm ; 4 - Trục động cơ ; 5- Động cơ . Đường kính quả đầm dùi tới 100mm. Loại này có ưu điểm là hiệu quả truyền lực đầm lớn, tuổi thọ của máy tăng, người sử dụng đỡ mệt mỏi. Bán kính tác dụng của lực đầm tới 70cm, sử dụng có hiệu quả với bê tông khối lớn và cốt thép thưa.



**3. Đầm dùi siêu mạnh:** Cũng là đầm dùi cán cứng nhưng động cơ có công suất cao, cực lệch tâm lớn nên bán kính tác dụng có khi đạt tới 140cm trong trường hợp đường kính quả đầm 180 mm.

**4. Năng suất đầm dùi:**

$$Q = 3600 \cdot \frac{\pi \cdot R^2 \cdot h}{t_d + t_c} \cdot k_1 \cdot k_{tg} \text{ (m}^3\text{/h)}$$

Trong đó:

R là bán kính tác dụng của lực đầm (m)

h là chiều sâu tác dụng của quả đầm (m)

$t_d$  là thời gian đầm tại chỗ (s) ;  $t_d = 25 \div 30$  (s)

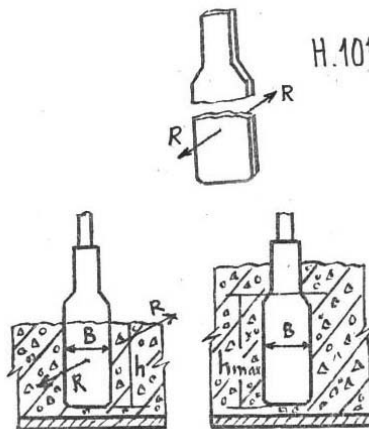
$t_c$  là thời gian dịch chuyển đầm ;  $t_c = 2 \div 5$  (s)

$k_1$  là hệ số đầm trùng lặp,  $k_1 = 0,65 \div 0,7$ .

$k_{tg}$  là hệ số sử dụng thời gian định mức.

**IV. Đầm sọc:** Đầm sọc dùng để đầm khối bê tông sâu, cốt thép tương đối dày. Bộ phận công tác là lưới rung hay lưới sọc (Xem hình 101)

Đó là 1 lưới hợp kim mỏng vài mm, bản rộng 10cm, dài tới 2m. Cán lưới gắn vào bộ dao động điện từ nên lưới rung rồi truyền lực đầm sang khối bê tông với bán kính tác dụng khoảng 20cm.



## CHƯƠNG VIII : MÁY LÀM ĐẤT

### ↓1. CÁC KHÁI NIỆM CHUNG

**I. Định nghĩa:** Máy làm đất là các loại máy móc, thiết bị mà đối tượng công tác là đất đá. Ví dụ : Máy xúc, máy cạp, máy ủi ...

Máy làm đất để gia công các loại đất từ cấp I ÷ cấp IV.

## II. Phân loại máy làm đất:

### 1. Dựa vào hình thức làm việc có:

- Máy chỉ đào, xúc và đổ tại chỗ (có xoay) như máy xúc 1 gầu.
- Máy đào và vận chuyển đất đi như máy ủi, máy san, máy cạp...
- Máy làm chặt và nhẵn đất: máy đầm đất

### 2. Theo cơ cấu di chuyển có : Loại bánh xích hay bánh lốp.

### 3. Theo cơ cấu điều khiển có : Loại thủy lực hay cáp...

## III. Các tính chất cơ lý của đất:

1. **Khối lượng riêng của đất:** Là khối lượng của 1 đơn vị thể tích đất ở độ ẩm tự nhiên :  $\gamma_d$  ( tấn / m<sup>3</sup> ; g /cm<sup>3</sup> )

2. **Độ ẩm của đất :** Là tỷ lệ giữa khối lượng nước  $M_n$  và khối lượng  $M_d$  của đất chứa nước đó (%). Độ ẩm tương đối:  $W = (M_n / M_d)100 \%$

3. **Góc chảy của đất :** Là góc tạo giữa sườn đống đất và phương ngang. Góc chảy phụ thuộc vào độ tơi, tính dính, độ ẩm của đất.

4. **Độ tơi của đất:** Được đặc trưng bằng hệ số tơi xốp  $k_t$  , tức là tỷ số giữa thể tích đất tơi  $V_t$  và thể tích đất đó ở trạng thái tự nhiên  $V$ :

$$k_t = V_t / V \quad (\text{thường } k_t > 1)$$

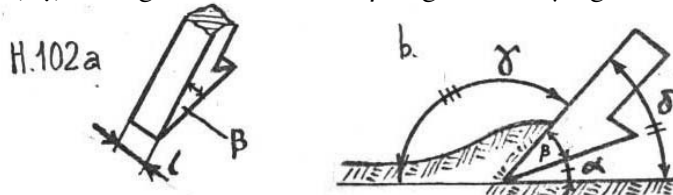
5. **Tính dính của đất :** Ảnh hưởng đến khả năng giữ đất hay làm đầy các thiết bị đào chuyển đất.

### 6. Lực cắt đơn vị (còn gọi là lực cản cắt riêng hay hệ số cản cắt) của đất:

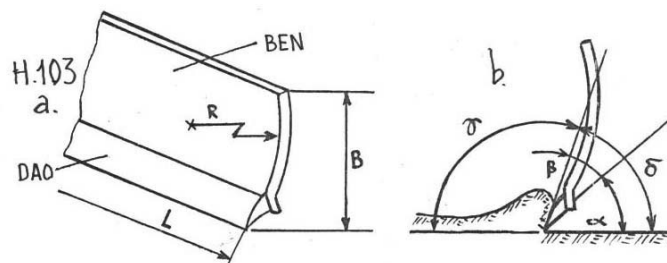
$$k_0 \text{ ( N/cm}^2 \text{ ; kN/cm}^2 \text{ hay Pa)}$$

## IV. Những bộ phận công tác chủ yếu thường gặp trong máy làm đất.

1. **Răng:** Dùng để cắt xới tơi đất, nhất là đối với đất cứng, răng được lắp vào miệng gầu máy xúc hay dàn hàng trước lưỡi máy san. Răng có thể có ngành hay không ngành, xem hình 102a. Khi răng cắt đào đất, các thông số hình học của nó ở hình 102b. Với  $\beta$  - góc nhọn (độ) ;  $\alpha$  - góc sau ;  $\delta = \alpha + \beta$  - góc đào ;  $\gamma$  - góc trước.

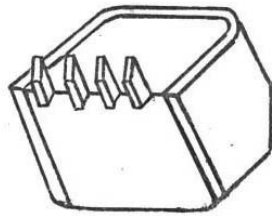


2. **Dao cắt :** Dùng để đào, khai thác đất theo từng lớp. Dao cắt được lắp vào mép dưới của ben máy ủi, thùng máy cạp hay lưỡi máy san (hình 103a và b).

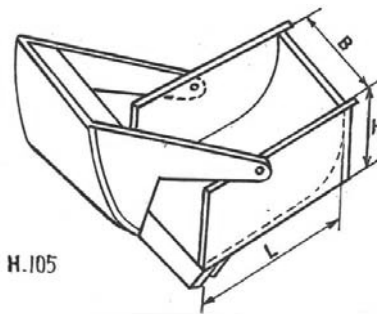


**3. Gàu :** Để đào, xúc, chứa và chuyển đất. Gàu là bộ phận công tác chính của máy xúc. Miệng gàu có hình lưỡi thẳng nhưng phổ biến là lắp răng (xem hình 104).

**4. Thùng :** Là bộ phận công tác chính của máy cạp, nó được dùng để đào, cắt chuyển hay san đất. Trước thùng có nắp đậy và ở miệng thùng có lắp dao cắt đa dạng, (hình 105).



H.104



H.105

## ⇓ 2. MÁY XÚC MỘT GÀU

**I. Công dụng:** Là máy làm đất cơ bản. Nó được sử dụng để cơ giới hóa công tác đào, xúc, lấp đất hoặc khai thác mỏ, hoặc thay cho máy nâng.

### II. Phân loại :

**1. Theo công dụng :** Có loại dùng trong xây dựng có dung tích của gàu là  $q \leq 3 \text{ m}^3$ .

Loại dùng trong khai thác mỏ có  $q$  tới  $20 \text{ m}^3$ .

**2. Theo tính năng của bộ phận công tác có:** Máy xúc gàu thuận (ngửa) gàu ngược (sấp), gàu dây (quăng) và gàu ngoạm. Khi sử dụng người ta theo đặc tính này để gọi và chọn máy.

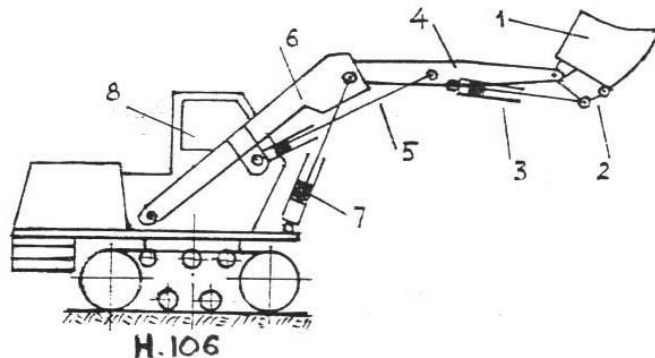
**3. Theo cơ cấu di động :** Có loại bánh xích hay bánh lốp.

**4. Theo cơ cấu điều khiển :** Có loại thủy lực hoặc tời cáp ...

### III. Máy xúc gàu thuận (ngửa).

Máy xúc gàu thuận (ngửa) thường được sử dụng để đào đất, xúc đất và vật liệu ở vị trí cao hơn mặt bằng đứng của máy. Nếu điều khiển bằng cơ khí (tời cáp) thì gàu tới  $3 \text{ m}^3$ ; còn bằng thủy lực thì gàu tới  $1,6 \text{ m}^3$ . Độ cao nâng gàu từ 4-10m. Máy xúc gàu thuận làm được tới đất cấp IV.

Ta xét loại dẫn động thủy lực vì lực đào khoẻ, kết cấu gọn. Xem sơ đồ cấu tạo hình 106: 1. Gầu; 2. Tay quay gầu; 3. Xi lanh thủy lực quay gầu; 4. Tay đẩy; 5. Xi lanh nâng hạ gầu; 6. Cầu; 7. Xi lanh nâng cầu; 8. Máy cơ sở



H.106

Các bộ phận chính gồm: Gầu, Tay đẩy, Cân và hệ thống xi lanh thủy lực.

Một chu kỳ làm việc của máy xúc gầu thuận gồm các thao tác liên tục sau:

Hạ gầu, đào, quay vòng gầu, dỡ tải và quay vòng gầu lại nơi đào.

Khi đào đất cứng thì nghiêng cân  $50^{\circ}$  so với phương ngang, dựng tay đẩy  $20^{\circ}$  so với phương thẳng đứng. Nếu gặp đất mềm thì 2 góc trên lần lượt là  $35^{\circ}$  và  $30^{\circ}$

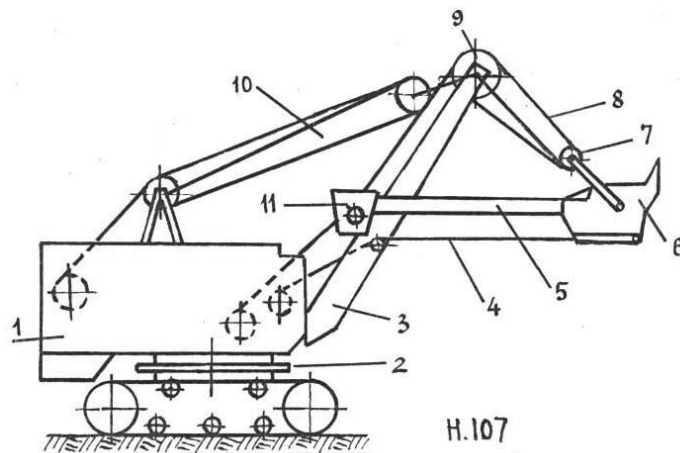
Còn loại dẫn động cơ khí (tời cáp và xích) thì có cấu tạo như hình 107

1. Máy cơ sở; 2. Bàn xoay; 3. Cân; 4. Cáp đóng mở đáy gầu; 5 - Tay đẩy gầu ; 6 - Gầu ; 7 - Ròng rọc nâng gầu ; 8 - Cáp đẩy - nâng gầu ; 9 - Ròng rọc đầu cân ; 10 - Cáp nâng cân ; 11 - Trục đẩy gầu.

Trong đó các bộ phận công tác chính gồm: Gầu, tay đẩy, cân và trục đẩy gầu

Thường người ta gọi ghép 2 cơ cấu đầu là cơ cấu đẩy - nâng gầu.

Có 3 kiểu cơ cấu nâng đẩy gầu là độc lập, phụ thuộc và kết hợp.



Các bước làm việc cũng như ở loại dẫn động thủy lực.

Máy xúc gầu thuận có ưu điểm là lực đào khỏe, dễ điều khiển, dỡ tải sạch và nhanh, năng suất cao hiệu suất lớn.

#### IV. Máy xúc gầu ngược (sấp).

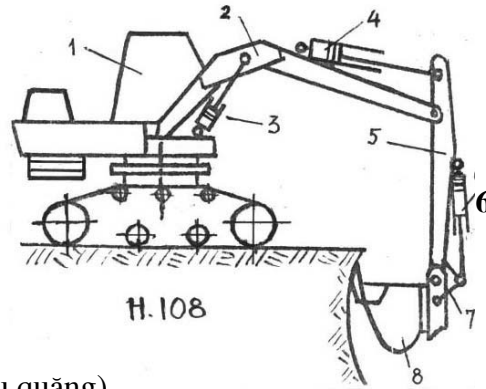
Máy xúc gầu sấp dùng để đào hố móng, mương rãnh từ mặt bằng máy đứng xuống. Loại này nếu có cơ cấu dẫn động thủy lực thì lực đào đất khỏe, nhanh ; đào được tới đất cấp IV . Vì thế ta xét loại thủy lực vì nó rất phổ biến. Xem hình 108 với các chi tiết sau :

1 - Máy cơ sở ; 2 - Cân ; 3 - Đới xi lanh nâng cân ; 4 - Xi lanh quay tay đẩy ; 5 - Tay đẩy ; 6 - Xi lanh xoay gầu ; 7 - Đòn bẩy ; 8 - Gầu.

Quá trình làm việc qua các thao tác sau : Rút xi lanh 6 và xi lanh 4 để nâng và dựng gầu ; hạ cân 2 cho gầu chạm đất ; đẩy xi lanh 4 để cắt đất và làm đầy gầu. Đẩy xi lanh 3 để nâng cân và quay cân cùng gầu tới nơi dỡ tải.



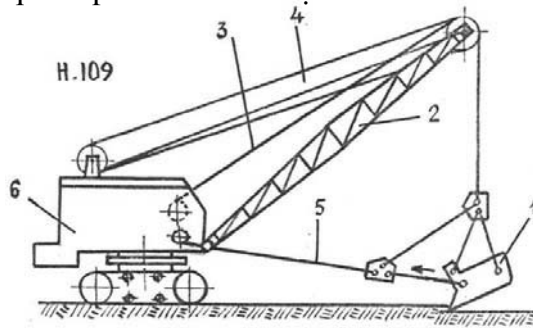
Gầu của máy xúc gầu ngược thủy lực có thể đạt dung tích 3 m<sup>3</sup> song thường chỉ sử dụng loại dưới 1 m<sup>3</sup> vì nó linh hoạt, đào nhanh.



### V. Máy xúc gầu dây (gầu quăng).

Loại này dùng để đào đất mềm, nạo vét sông, kênh, mương, hố móng rộng ; tức là ở vị trí dưới mặt bằng máy đứng.

Loại này chỉ có 1 kiểu duy nhất là gầu được treo và giữ bằng các dây cáp. Lực đào cát đất phụ thuộc vào sức nặng của gầu, độ cao nâng gầu (độ rơi) và góc cắt. Do đó chỉ thích hợp với đất không quá cấp II. Sơ đồ cấu tạo như ở hình 109 sau:

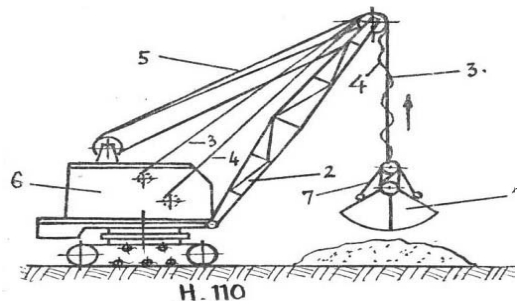


1 - Gầu ; 2 - Cần ; 3 - Cáp nâng gầu ; 4 - Cáp nâng cần ; 5 - Cáp kéo gầu ; 6 - Máy cơ sở .

Gầu rất nặng, trong xây dựng có dung tích 0,25 ÷ 3 m<sup>3</sup>. Cần rất dài. Quá trình cắt đào đất được thực hiện như sau : Hạ cần 2, nâng gầu 1, thả lỏng cáp kéo gầu 5, hạ gầu chạm đất. Sau đó kéo căng cáp kéo gầu 5 cắt đất, nâng dần cần lên cho đầy gầu. Thả cáp nâng gầu, kéo mạnh cáp kéo gầu, nâng gầu, hạ cần, quay cần tới vị trí dỡ tải.

### V. Máy xúc gầu ngoạm.

Máy xúc gầu ngoạm dùng để đào hố móng, giếng sâu, vét mương, xúc dọn đất mềm và vật liệu rời. Máy xúc gầu ngoạm có 2 loại : Loại được dẫn động bằng tời cáp và loại bằng thủy lực. Loại tời cáp có lực đào yếu phụ thuộc vào trọng lượng và độ rơi gầu treo trên cáp , xem hình 110. Trong đó : 1 - gầu ; 2 - Cần ; 3 - Cáp nâng gầu ; 4 - Cáp khép mở má gầu , 5 - Cáp nâng cần ; 6 - Máy cơ sở ; 7 - Thanh giàng.



Loại điều khiển bằng xi lanh thủy lực thì có cần như trong máy xúc gàu ngược thủy lực, nhưng gàu lại gắn vào đầu cần. Gàu cũng có 2 má và khép mở nhờ các xi lanh biên. Vì vậy loại này có lực đào khỏe đào được đất cứng tới cấp IV, chu kỳ đào ngắn, song độ sâu lại hạn chế hơn loại điều khiển bằng cáp.

## VI. Năng suất của máy xúc 1 gàu.

Năng suất thực tế được tính bằng công thức sau :

$$Q = q.n. \frac{k_d}{k_t} .k_{tg} \text{ (m}^3\text{/s)}$$

Trong đó :

q là dung tích hình học của gàu xúc ( $\text{m}^3$ ).

n là số gàu hay số chu kỳ thực hiện trong 1 giờ ;  $n = 3600/T_c$  trong đó:  $T_c$  là thời gian 1 chu kỳ đào (s).

$k_d$  là hệ số đầy voi gàu ;  $k_t$  là hệ số toi của đất ( $k_t > 1$ ) và  $k_{tg}$  là hệ số sử dụng thời gian làm việc.

Như vậy đất ở đây là ở trạng thái nén chặt tự nhiên.

## ⇓ 3. MÁY ĐÀO VÀ CHUYỂN ĐẤT

### I. Khái niệm.

**1. Định nghĩa:** Máy đào chuyển đất là những máy mà trong quá trình làm việc, vừa đào cắt đất vừa vận chuyển lượng đất đó đến nơi dỡ hoặc san.

**2. Phân loại:** Theo công dụng và đặc tính cơ cấu làm việc, máy đào chuyển đất được chia ra 3 loại là máy ủi, máy cạp và máy san.

Các loại máy này có ưu điểm là rất cơ động, kết cấu đơn giản, năng suất lớn khi đất có độ cứng trung bình và thấp (cấp I ÷ II).

Nhưng chúng lại ít hiệu quả khi gặp đất cứng, có độ nén cao, lên dốc trên  $10^0$  và cự ly vận chuyển xa. Chỉ cắt được tới đất cấp III.

### II. Máy ủi đất :

#### 1. Công dụng.

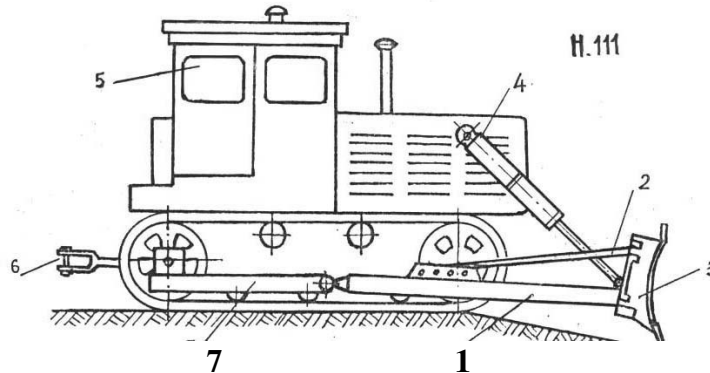
- Đào và vận chuyển đất trong cự ly không quá 100 m.
- San bằng nền móng công trình, san ủi vật liệu, đắp nền, đắp đường.
- Đào hố móng lớn, kênh mương, ao hồ, lấp đất.
- Làm các công tác san ủi mặt bằng và dọn công trình.

#### 2. Phân loại máy ủi.

- Theo cơ cấu điều khiển lưỡi có loại thủy lực và cáp (hầu như không còn)
- Theo cơ cấu di động có loại bánh xích và bánh lốp.
- Theo khả năng hoạt động của lưỡi ủi có loại lưỡi cố định, lưỡi quay được, lưỡi nghiêng được .
- Theo lực kéo và công suất động cơ có: Loại rất nhẹ, nhẹ, trung bình, nặng và rất nặng.

### 3. Cấu tạo của máy ủi.

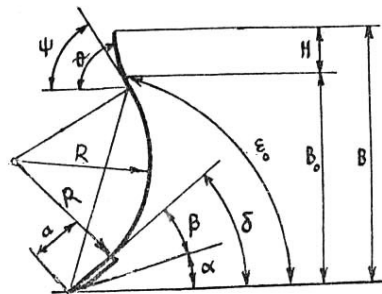
a. Sơ đồ chung: Do tính phổ biến, tính cơ động của lưỡi ủi, lực cắt lớn và kết cấu gọn nhẹ ta xét loại có cơ cấu điều khiển là hệ thống xi lanh thủy lực (hình 111), gồm các bộ phận : 1 - Khung đáy (khung trước) ; 2 - Thanh chống ; 3 - Lưỡi ủi ; 4 - Xi lanh nâng hạ lưỡi ; 5 - Máy cơ sở ; 6 - Móc kéo ; 7 - Khung sau



Các bộ phận chính gồm : Lưỡi ủi, khung đáy, thanh chống và hệ thống xi lanh điều khiển các động tác làm việc của lưỡi.

b. Lưỡi ủi: Là bộ phận công tác chủ yếu của máy ủi. Lưỡi ủi dùng để đào cắt, chuyển đất (ủi), san bằng mặt nền, đắp nền . . .

Lưỡi thường có cấu tạo từ dao cắt ở dưới, ben ở giữa và lưỡi chắn ở phía trên ; Xem hình 112 là Profil của lưỡi với các thông số hình học : B (m) - Chiều cao toàn bộ ; B<sub>0</sub> (m) - Chiều cao công tác ; H (m) - Chiều cao lưỡi chắn ; a (m) - Độ cao dao cắt ; R (m) - Bán kính cong của ben ;  $\beta$  (°) - Góc nhọn ;  $\alpha$  - Góc sau ;  $\delta$  - Góc cắt  $\delta = \beta + \alpha = 45 \div 70^\circ$  ;  $\psi$  - góc đổ =  $30^\circ \div 80^\circ$  ;  $\theta$  - Góc chắn  $> \psi$  ;  $\varepsilon_0$  - Góc nghiêng lưỡi  $70^\circ \div 90^\circ$ .



H. 112

Khi làm với đất cứng, chặt, khó cắt thì góc cắt nhỏ, không cần lưỡi chắn. Với đất mềm, tơi xốp thì góc cắt lớn, cần lưỡi chắn để ngăn không cho đất tràn ra sau mà cuốn về phía trước.

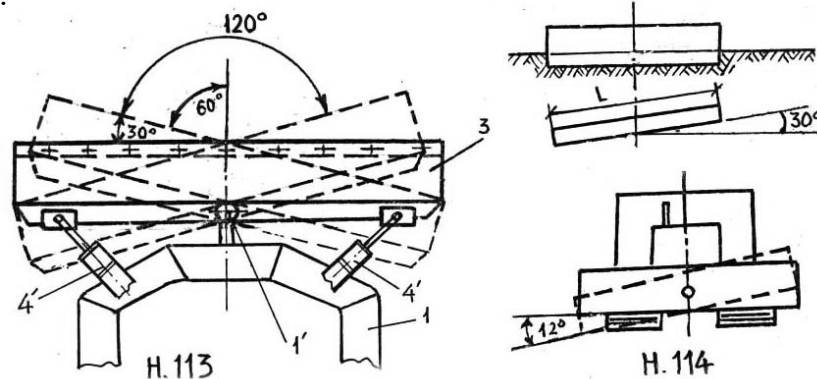
Trong máy ủi thủy lực không vạ năng lưỡi gắn chết vào khung trước.

Trong máy ủi vạ năng lưỡi được bắt vào khung trước bằng khuỷu cầu và được nâng hạ, nghiêng quay nhờ các xi lanh thủy lực, với góc quay  $30^\circ$  (hình 113). Với 4' là xi lanh quay lưỡi và 1' là khuỷu cầu.

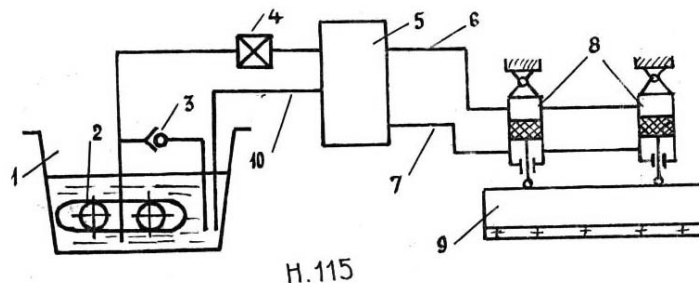
Nhờ xi lanh nâng hạ lưỡi mà lưỡi có thể nghiêng góc  $12^\circ$ . Với khả năng quay và nghiêng lưỡi, máy ủi có thể đào hay san nghiêng và có thể ủi đất về 1 bên mà không cần điều chỉnh hướng đi của máy (Xem hình 114) .

c. Khung đáy: Hay khung trước bắt với lưỡi và nâng hạ cùng lưỡi, là nơi tác dụng lực cắt và đẩy đất cho lưỡi. Khung trước có hình chữ II hoặc móng ngựa.

d. Thanh chống: 1 đầu gắn khớp xoay với lưỡi, đầu kia với khung trước (xê dịch được). Với kết cấu như vậy, 2 thanh chống khi được ổn định sẽ giữ cho lưỡi ổn định theo. Nếu phải tăng giảm góc cắt  $\delta$  của dao cắt thì xê dịch các đầu thanh chống trên khung trước.



e. Hệ thống xi lanh thủy lực: Dùng để thực hiện các động tác nâng hạ, quay và nghiêng lưỡi (hình 115). Với 1 - Bể dầu ; 2 - Bơm dầu ; 3 - Van điều chỉnh ; 4 - Van an toàn ; 5 - Bộ phận phối dầu ; 6 - Ống dẫn dầu hạ lưỡi ; 7 - Ống dầu nâng lưỡi ; 8 - Đồi xi lanh nâng hạ hoặc nghiêng lưỡi ; 9 - Lưỡi ủi ; 10- Đường ống hồi dầu.



Trong máy ủi vạn năng có thêm 1 hệ thống như vậy, các xi lanh đặt nằm ngang, vì thế lưỡi lại có thêm khả năng quay ngang.

#### 4 - Quá trình làm việc của máy ủi: Quá trình đào chuyển có 4 bước.

a. Cắt đất: Hạ lưỡi ủi cắm vào đất sâu  $6 \div 30$  cm (phụ thuộc vào độ cứng mềm của đất). Cho máy ủi tiến với tốc độ cắt  $v_c = 1$  m/s trong độ dài của đường cắt  $6 \div 12$  m (phụ thuộc độ mềm cứng của đất). Lúc này đất bị cắt vụn và làm đầy lưỡi. Dừng máy lại, nâng lưỡi ủi cho dao cách mặt đất vài cm.

b. Ủi chuyển đất: Có thể tăng tốc độ máy nhưng cự ly vận chuyển không quá 100m, có hiệu quả nhất là  $50 \div 60$  m vì chưa mất đất.

c. Dỡ đất: Nếu dỡ tự do thì nâng lưỡi hoặc lùi máy cho đất dồn đồng.

Nếu là dỡ cưỡng bách thì thao tác phức tạp (ví dụ như đắp nền).

d. Quay về nơi đào: Nếu cự li từ điểm dỡ đến điểm đào từ 50m trở lên thì cho máy ủi quay đầu lại ; nếu dưới 50m thì cho máy lùi lại.

Đối với công tác san đất thì công việc đơn giản hơn nhiều.

#### 5. Năng suất của máy ủi :

a. Khi đào và chuyển đất, năng suất của máy ủi được tính như sau:

$$Q = \frac{3600}{T} \cdot V_d \cdot k_d \cdot k_{tg} \text{ (m}^3/\text{h)}.$$

Trong đó :

T - s, là thời gian thực hiện một chu kỳ đào đất.

$V_d$  - (m<sup>3</sup>) là thể tích của khối đất trước lưỡi ủi ; được giới hạn từ mặt phẳng ngang đi qua mép dao trở lên.

$$V_d = \frac{L \cdot H^2}{2} \cdot k \text{ (m}^3\text{) - Với } L \text{ (m) là chiều dài lưỡi ủi, } H \text{ (m) là chiều cao đồng đất ;}$$

k là hệ số điều chỉnh phụ thuộc tỷ lệ H/L và tính dính của đất. Xem bảng sau: (Với các tỷ lệ thường gặp)

H/L	k với các loại đất	
	Dính	Không dính
0,15	1,3	0,9
0,30	1,2	0,8
0,45	1,1	0,7

Đối với tỷ lệ kích thước khác thì tra bảng định mức hoặc nội suy tìm k;  $k_d$  là hệ số ảnh hưởng năng suất do độ dốc. Xuống dốc tới 15<sup>0</sup> ;  $k_d = 1 \div 2.25$ .

Lên dốc 15<sup>0</sup> ;  $k_d$  giảm từ 1 xuống 0,5 và  $k_{tg}$  là hệ số sử dụng thời gian. Đất được tính ở dạng tươi.

b. Khi san bằng địa hình :

$$Q = 3600 \cdot S \cdot (L \cdot \sin\theta - 0,5) \cdot \frac{k_{tg}}{(t + \frac{S}{v}) \cdot n} \text{ (m}^2/\text{h)}.$$

Trong đó : S (m) - cự li san ;  $\theta$ (<sup>0</sup>) - góc tạo giữa mép lưỡi và trục dọc máy ủi; t(s) - Thời gian quay máy ; v - (m) là tốc độ san ; n - số lần san qua lại một chỗ.

### 6. Các biện pháp tăng năng suất máy ủi :

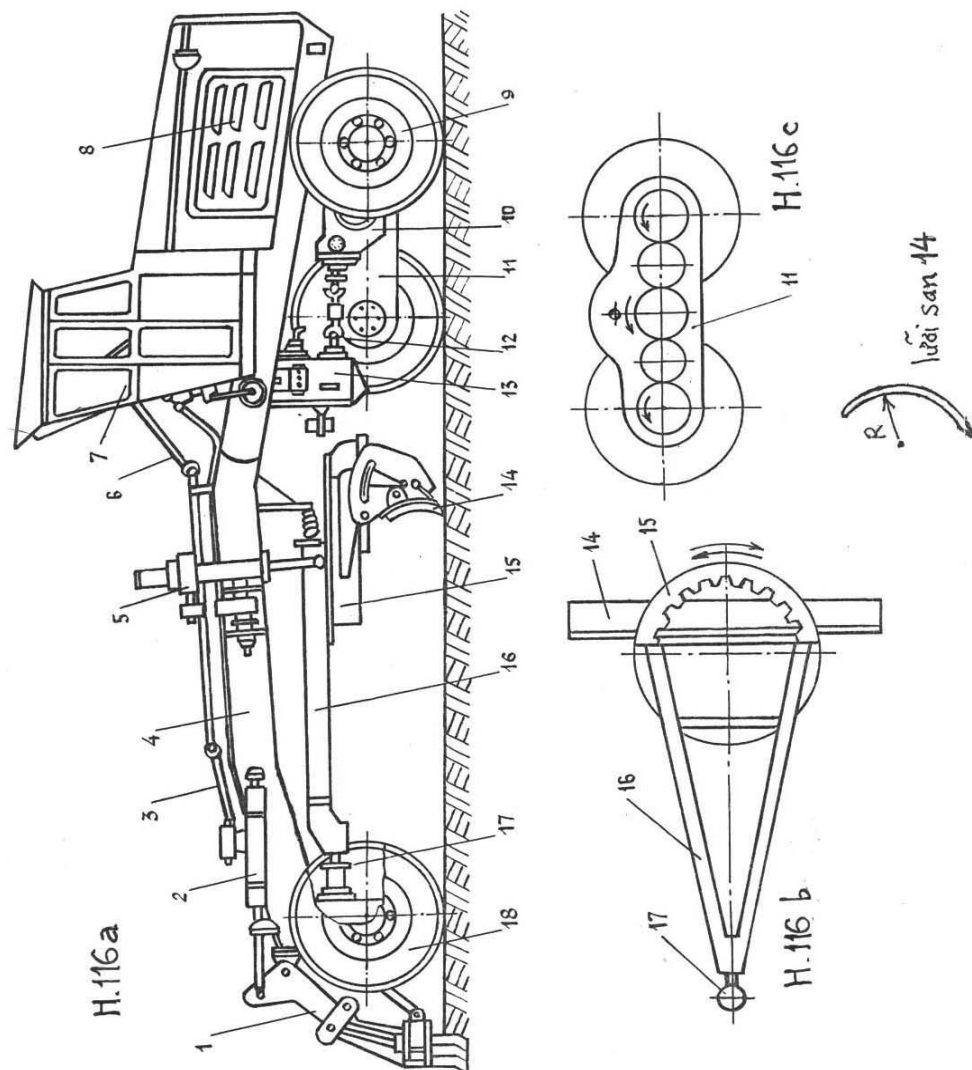
- Máy ủi làm việc song hành, thành lưỡi cánh nhau 30 cm.
- Lợi dụng địa hình để đào ủi xuôi dốc hoặc hạn chế tối đa lên dốc.
- Chia đoạn, trữ đất, ủi đôn (tiếp sức).
- Với đất tươi nhẹ dùng lưỡi chắn và cánh gà giữ đất . . .

### III. Máy san đất :

Máy san đất dùng để san bằng nền công trình khi có độ dài và mặt bằng lớn như : Mặt đường, sân bay, dọn mặt bằng. Chúng cũng dùng để đào đất mềm (cấp I , cấp II) có độ ẩm cao và dày đến 30 cm.

Máy san là loại tự hành bánh lốp, hệ thống điều khiển là xi lanh thủy lực.

Do lưỡi dài lại được nâng hạ, nghiêng, quay ở góc độ lớn, tốc độ cao nên máy san linh hoạt hơn máy ủi. Sơ đồ cấu tạo của máy san như hình 116a : 1 - Hàng lưỡi xới ; 2 - Xi lanh kéo đẩy ; 3;6 - Trục lái hướng ; 4 - Khung đẩy ; 5 - Đôi xi lanh nâng hạ lưỡi ; 7 - Cabin ; 8 - Đầu máy ; 9 - Bánh chủ động ; 10,13 - Hộp giảm tốc ; 11 - Hộp Balance ; 12 - Khớp nối ; 14 - Lưỡi san ; 15 - Mâm xoay ; 16 - Khung nghiêng hạ lưỡi ; 17 - Khớp cầu ; 18 - Bánh lốp trước.



Bộ phận công tác chính của máy san là lưỡi san, có độ dài lớn và chỉ đơn giản là thép tấm uốn cong hình cung tròn. Lưỡi gắn vào mâm xoay, mâm xoay gắn với khung nghiêng và khung nghiêng lại treo trên khung đáy bằng các xi lanh thủy lực. Góc nghiêng cố định của lưỡi có thể được thay đổi. Vì vậy, lưỡi được nâng hạ, nghiêng, quay rất linh hoạt (hình 116b).

Hộp balance để truyền moment và tốc độ quay cùng chiều cho 2 trục chủ động, xem hình 116c.

Năng suất của máy san đất được tính trong 2 trường hợp. Nếu là đào và chuyển đất thì tương đương như máy ủi.

Khi san đất ở 1 chiều rộng tuyến san đã định sẵn, năng suất san được tính đơn giản như sau :

$$Q = \frac{60.S}{T} \cdot k_{tg} \text{ (km/h)}$$

Trong đó : S (Km) - Độ dài tuyến san.

T (phút) - Thời gian 1 chu kỳ san đất.

$k_{tg}$  - Hệ số sử dụng thời gian.

#### **IV. Máy cạp đất.**

##### **1. Công dụng :**

Máy cạp đất cũng là máy làm đất cơ bản. Nó cũng có thể đào, cắt, vận chuyển, san đất và đầm đất, phục vụ nhiều ở các công trình thủy lợi, giao thông, khai thác mỏ. Máy cạp có thể làm được với đất cấp II, nếu đất cứng cần xới tơi trước. Độ dày phoi cắt tối đa là 53 cm ; độ dày lớp đất rải 12 ÷ 60 cm. Cự ly vận chuyển đối với máy cạp tự hành tối hàng chục km, nhưng thường giới hạn trong 1 km.

##### **2. Phân loại :**

a. Theo dung tích  $q$  của thùng: Có loại nhỏ tới 4 m<sup>3</sup>, trung bình từ 5 ÷ 12 và lớn từ 15 ÷ 18 m<sup>3</sup>

b. Theo cơ cấu điều khiển có: Thủy lực và cáp (loại cáp hầu như không sản xuất nữa).

c. Theo khả năng di chuyển: Loại tự hành thông dụng, còn loại bán kéo theo và kéo theo thì ít dùng.

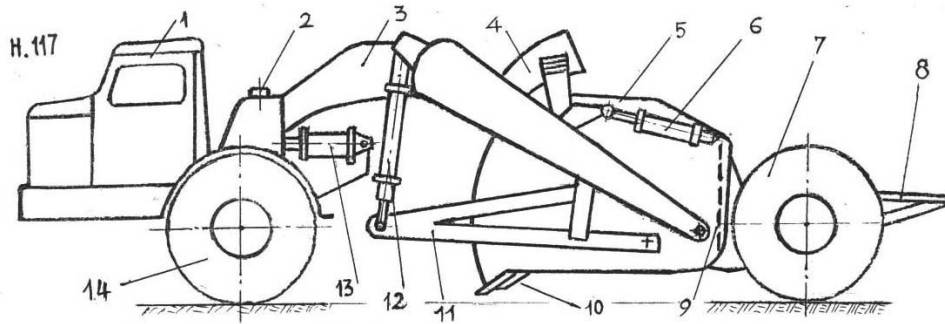
d. Theo phương pháp làm đầy thùng cạp : Có loại tự do và cưỡng bách.

e. Theo phương pháp dỡ tải : Dỡ tự do và dỡ cưỡng bách.

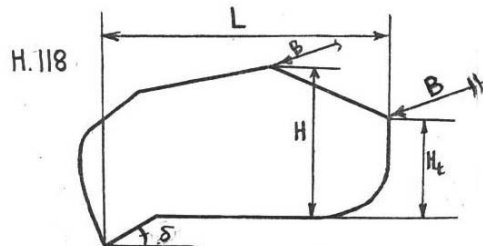
##### **3. Cấu tạo chung của máy cạp :**

a. Sơ đồ chung: Theo các ưu điểm nổi bật, ta xét loại máy cạp tự hành, điều khiển bằng thủy lực, làm đầy thùng tự do và dỡ cưỡng bách, theo hình 117 với : 1 - Đầu máy kéo ; 2 - Trục nối ; 3 - Khung kéo ; 4 - Nắp thùng ; 5 - Thùng ; 6 - Xi lanh đóng mở nắp ; 7 - Bánh sau (bị động) ; 8 - Tấm đáy ; 9 - Thành gạt (dỡ) ; 10 - Dao cắt ; 11 - Khung treo thùng ; 12 - Xi lanh nâng hạ thùng ; 13 - Xi lanh lái hướng máy ; 14 - Bánh trước (chủ động).

Các bộ phận công tác chủ yếu là thùng, dao cắt, nắp thùng, thành gạt, khung kéo.



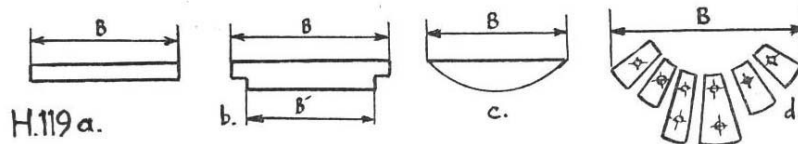
b. *Thùng*: Thùng để chứa, chuyên đất. Hình chiếu bên của thùng như ở hình 118 (và xem lại hình 105) với các thông số hình học : L (m) - Chiều dài thùng ; B (m) - Chiều rộng thùng ; H (m) - Chiều cao thùng ;  $H_t$  (m) - Chiều cao thành sau và  $\delta$  ( $^\circ$ ) là góc cắt của dao.



Tỷ lệ  $L/H = 0,8 \div 1,0$  là tối ưu, thông thường  $L = 0,8B$  (m)

c. *Dao cắt*: Dao cắt được lắp vào miệng thùng, ở phía dưới, nghiêng với phương ngang 1 góc  $\delta = 30^\circ \div 45^\circ$  (góc cắt). Dao cắt dùng để cắt, san gạt đất nên với các tính chất khác nhau của đất, người ta cũng sử dụng các loại dao cắt khác nhau :

- Dao thẳng dùng để cắt đất mềm (hình 119a)
- Dao bậc dùng để cắt đất tương đối cứng (hình 119b).
- Dao lưỡi trai cắt đất cứng, đào sâu (hình 119c).
- Dao bậc thang (dao gạt) đào đất cứng, có lộn sỏi đá (hình 119d)

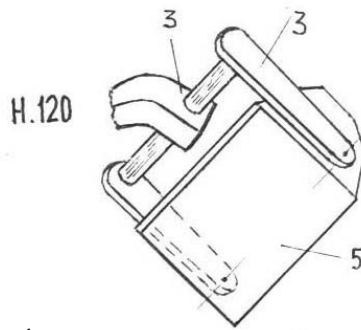


d. *Nắp thùng*: Được lắp phía trước thùng. Nắp để giữ đất, xác định độ dày lớp đất rải ra từ thùng và tạo độ mở hợp lý để có khả năng làm đầy thùng nhiều nhất trong thời gian ngắn nhất (Xem lại hình 105 và hình 117). Nắp thùng đóng, mở được nhờ xi lanh thủy lực.

e. *Thành gạt* : Thành gạt được lắp trong thùng. Nó là 1 tấm thép mà mặt phẳng vuông góc với trục dọc máy cạp, có thể được kéo qua lại dọc thùng từ thành sau tới miệng thùng và ngược lại nhờ xi lanh thủy lực hay xích. Dùng thành gạt để gạt dỡ hết đất từ trong thùng ra theo phương pháp dỡ cưỡng bức.

g. *Khung kéo*: Là nơi truyền lực cắt đất cho dao cắt và thùng (hình 120). Khung kéo gồm 2 phần là thanh nối với đầu máy cơ sở và 2 bộ kéo kẹp 2 bên thùng.





*h. Tấm đẩy:* Tấm đẩy được lắp vào sau cùng của máy cạp. Trong trường hợp máy cạp làm việc ở độ dốc lớn hay không đủ công suất người ta dùng 1 máy kéo phụ trợ tỳ vào tấm đẩy để đẩy máy cạp.

#### 4. Nguyên tắc làm việc của máy cạp :

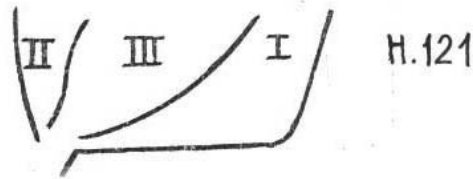
*a. Giai đoạn đào:* Tức là cắt và tích đất vào thùng. Nắp thùng phải mở vừa phải, cách dao cắt khoảng 40 cm, hạ thùng cắm dao xuống nền đất theo độ dày ấn định. Cho máy cạp tiến với tốc độ đào khoảng 1 m/s.

Đất sẽ tích đầy thùng theo thứ tự của 3 bước sau :

Bước 1 : Đất dồn vào phía thành sau của thùng, vùng I (hình 121).

Bước 2 : Đất chiếm vùng II trước thùng (hình 121).

Bước 3 : Đất vào theo phương thẳng đứng chiếm vùng giữa III (hình 121).



Đó là phương pháp tích đất hợp lý vào thùng máy cạp khi máy đào. Nếu mở nắp hẹp thì đất cũng làm đầy thùng nhưng kéo dài thời gian. Nếu mở quá rộng đất dồn đồng trước miệng thùng ngăn cản khối đất vào sau.

Sau đó, nâng thùng lên, đập nắp lại.

*b. Giai đoạn vận chuyển đất :* Tốc độ phụ thuộc vào tải và đường đi.

*c. Dỡ đất:* Hạ thùng, mở nắp thùng tương ứng độ dày lớp đất cần rải ; kéo thành gạt về phía miệng thùng để gạt đất ra khỏi thùng. Nâng thùng lên và đập nắp lại, kéo thành gạt về sau thùng.

Đó là cách dỡ cưỡng bức và là có hiệu quả nhất, nhanh nhất. Có thể dỡ tự do, bán cưỡng bức hay qua đáy thùng.

*d. Quay lại nơi đào :* Lúc này tốc độ có thể cao hơn vì máy không tải.

5. Năng suất máy cạp :

$$Q = \frac{60}{T} \cdot q \cdot \frac{k_d}{k_t} \cdot k_{tg} \quad (\text{m}^3/\text{h})$$

Trong đó : T (phút) là thời gian thực hiện 1 chu kỳ làm việc

q (m<sup>3</sup>) - Dung tích hình học của thùng cạp .

k<sub>d</sub> - Hệ số đầy vơi của thùng ; đất nhẹ và tươi k<sub>d</sub> = 1,05 ÷ 1,1 ; đất trung bình k<sub>d</sub> = 0,9 ; đất chặt ≈ 0,8

$k_t$  - Hệ số tơi của đất ;  $k_{tg}$  - Hệ số sử dụng thời gian.

## ⇓ 4. MÁY VÀ THIẾT BỊ ĐẦM LÈN ĐẤT

### I. Khái niệm chung.

#### 1. Mục đích, bản chất và cơ sở của việc đầm lèn đất.

Đầm lèn chặt nền đất là tăng độ bền chặt và tăng sức chịu lực của công trình, chống lún, chống thấm và làm phẳng nhẵn bề mặt.

Mỗi công trình đòi hỏi tính bền chặt nhất định của nền đất, được so sánh với độ chặt tiêu chuẩn  $\delta_{max}$  ( $g/cm^3$ ). Quá trình đầm lèn được thực hiện có hiệu quả là do sự biến dạng của đất ( $\delta \rightarrow \delta_{max}$ ). Dưới tác dụng của ngoại lực, các loại đất đá, cát được sắp xếp lại, bốt chỗ trống, đất chặt thêm. Biến dạng vĩnh viễn của đất, tức là khả năng thu nhỏ thể tích đất mới có ý nghĩa sử dụng, còn biến dạng đàn hồi thì không.

#### 2. Các yếu tố ảnh hưởng đến quá trình đầm đất:

a. Lực tác dụng P gây áp suất trên mặt đất và ứng suất tác dụng  $\sigma$ . Nếu P quá lớn gây  $\sigma > [\sigma]$  thì có biến dạng đàn hồi.

b. Thời gian tác dụng lực đầm .

c. Độ ẩm của đất .

d. Độ dày lớp đất đầm .

e. Tính năng, công dụng riêng của máy hay thiết bị đầm

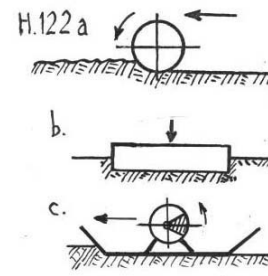
#### 3. Các phương pháp đầm lèn đất: Xem hình 122:

a. Bằng lực tĩnh (bằng máy lu), hình 122a.

b. Bằng lực xung kích (lực động), hình 122b.

c. Bằng lực chấn động (rung), hình 122c.

d. Phương pháp kết hợp.

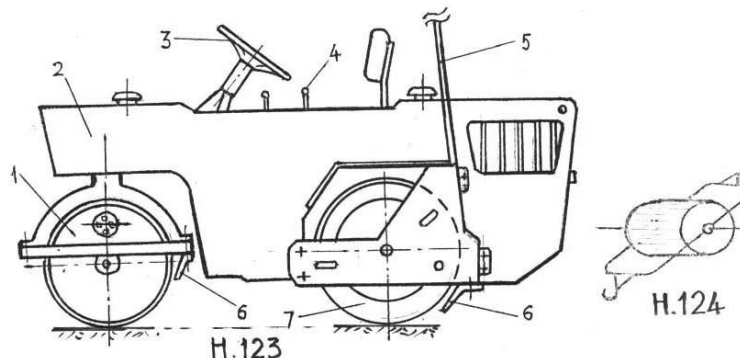


Vì thế người ta phân loại máy đầm đất ra 3 loại: Máy đầm tĩnh, máy đầm động và máy đầm rung theo phương pháp tác dụng lực đầm và tính năng của từng loại.

### II. Máy đầm tĩnh :

1. Lu trơn: Lu trơn dùng để đầm đất ít dính, đất lẫn đá như nền công trình, nền đường, áo đường với chiều sâu lực đầm tới 20cm.

Lu trơn có hai kiểu: Tự hành và kéo theo. Hình 123 là sơ đồ cấu tạo của lu trơn tự hành với 1 - Bánh trước ; 2 - Máy kéo ; 3 - Tay lái ; 4 - Cần điều khiển ; 5 - Mái che ; 6 - Lưỡi gạt đất ; 7 - Bánh sau.



Bộ phận công tác chính là các bánh lu trước và sau. Đó là các khối thép rỗng rất nặng, đường kính từ 1 ÷ 1,5m, dài 1 ÷ 2m. Thường thì bánh lu sau có đường kính lớn hơn bánh trước. Bên thành bánh lu có khoét cửa gia trọng.

Khi máy di chuyển, các bánh lu lăn trên mặt đất để nén đất bằng trọng lượng của cả máy và làm phẳng đất. Khi gặp đất tơi xốp thì dùng quả lăn lớn đi trước, tức là nên cho máy đầm lùi.

Còn lu trơn kéo theo thì rất đơn giản, (hình 124) gồm 1 bánh lăn đặt trong khung kéo. Hai đầu khung có móc kéo để móc vào máy kéo.

Lu trơn có đặc điểm là kết cấu đơn giản, dễ làm phẳng nhẵn mặt đất nhưng lực đầm nhỏ, tốc độ chậm, khó di chuyển trên nền đất tơi.

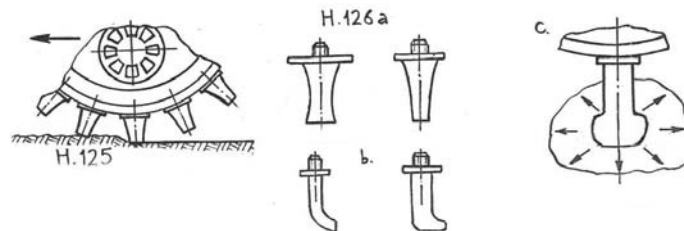
**2. Lu chân cừu :** Dùng để đầm đất dính với độ sâu lực đầm 30cm, chỉ có ở dạng kéo theo. Cấu tạo của nó trên cơ sở của lu trơn kéo theo, nhưng trên bề mặt quả lăn có lắp các quả đầm hình gai (hình 125), gai đúc dính quả lăn hoặc xoay bulông và có 2 kiểu:

Kiểu đối xứng để đầm 2 chiều tới lui (hình 126a)

Kiểu bất đối xứng chỉ đầm được một chiều, đầm lui phải quay đầu lại (hình 126b).

Lực nén đất phân bố như hình 126c nên đất rất chặt.

Lu chân cừu có ưu điểm là tuy nền đất chông đắp nhiều lớp nhưng vẫn đảm bảo độ chặt thống nhất.



**3. Lu bánh lốp :** Dùng đầm mọi loại đất, nhất là đất khô cứng và mặt nhựa đường. Phần lớn người ta sử dụng loại tự hành, cấu tạo trên cơ sở máy cạp tự hành nhưng bộ phận công tác chính là các bánh lu lớp sắp xếp thành 2 hàng trước và sau.

Thùng máy ở vị trí thùng cạp nhưng để chứa đất đá hay vật nặng gia tải. Máy có tốc độ và năng suất đầm cao. Để thay đổi giá trị lực đầm cần gia giảm trọng lượng máy và áp suất trong lốp. Chiều sâu đầm tới 45cm. Nhưng điểm hạn chế là ở chỗ kích thước máy lớn. Vì vậy, hiện nay người ta sử dụng loại bánh lốp tự hành có kích thước nhỏ như lu trơn tự hành (hình 127). Để lăn nhẵn lớp nhựa đường, thường dùng loại lu trơn có bánh thép nhẵn lăn trước, bánh lốp lăn lại.



#### 4. Năng suất của máy đầm lực tĩnh (lu):

$$Q = \frac{(L - b) \cdot h \cdot v}{n} \cdot k_{tg} \text{ (m}^3\text{/h)}.$$

Trong đó : L(m) - Chiều dài quả lăn.

b(m) - Khoảng trùng lặp, b = 0.1m

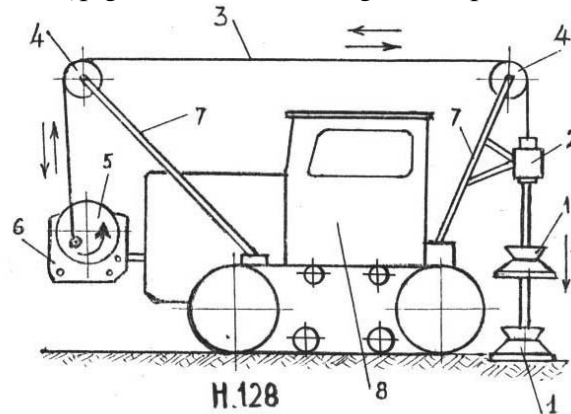
h(m) - Độ dày lớp đất đầm.

v(m/h) - Tốc độ di chuyển của máy.

n - Số lượt đầm tại một chỗ ;  $k_{tg}$ - Hệ số sử dụng thời gian.

### III. Máy đầm lực động (đầm xung kích).

**1. Máy đầm roi:** Dùng để đầm đất dính và không dính, đất khô quá hay ướt quá theo từng lớp và độ sâu tới 1,3m. Sơ đồ cấu tạo của nó là hình 128 mà trong đó 1 - Quả đầm ; 2 - Ống dẫn đầm ; 3 - Các cáp nâng đầm ; 4 - Các ròng rọc đỡ cáp ; 5 - Bánh lệch tâm ; 6 - Hộp giảm tốc ; 7 - Khung treo cáp ; 8 - Máy cơ sở.

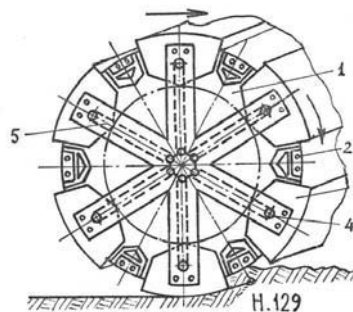


Bộ phận công tác chính là 2 quả đầm hình khối bằng gang hay bê tông được treo trên các cáp 3, nặng từ 500 ÷ 2000 kg. Đầu kia của các cáp nối với bánh lệch tâm. Các bánh lệch tâm gắn so le với 2 đầu trục ngoài hộp giảm tốc. Vì thế khi trục quay, một dây cáp sẽ bị kéo nâng 1 quả đầm lên, cáp kia lại được thả để hạ quả đầm thứ 2 xuống nền đất. Máy cơ sở di chuyển và các quả đầm cứ luân phiên nhau nện xuống đất .

Máy này còn có thể dùng để đóng cọc nhỏ. Nhưng khuyết điểm của nó là năng suất không cao.

**2. Máy đầm xung kích quả lăn:** Công dụng như đầm roi nhưng độ sâu tác dụng lực đầm chỉ tối đa là 0,8m. Quả đầm hình trụ ở dạng kéo theo, đặt trong khung kéo, có cấu tạo như sau (hình 129):

1 - Quả lăn ; 2 - Cánh ngăn ; 3 - Khối nặng xung kích ; 4 - Con lăn ; 5 - Rãnh lăn.



Quả lăn loại nhỏ có đường kính 1m thì có 4 khối nặng, 4 rãnh, 4 con lăn.

Loại trung bình đường kính 1,5m thì có 6 khối nặng, 6 rãnh, 6 con lăn.

Loại lớn có đường kính 2m thì có 8 khối nặng, 8 rãnh, 8 con lăn.

Khi quả lăn được kéo đi, các khối nặng lần lượt được nâng lên. Đến một độ nghiêng nào đó của rãnh lăn, các khối nặng sẽ cùng con lăn lăn xuống để đập vào trục quả lăn hoặc đập vào nhau mà đâm nén đất bằng lực xung kích. Loại này tuy đơn giản nhưng làm việc gây ồn, chi phí công cho di chuyển cao.

### 3. Năng suất máy đầm lực động:

$$Q = \frac{B_d \cdot v \cdot h}{n} k_{tg} (\text{m}^3/\text{h}).$$

Trong đó :  $B_d$  - Chiều rộng của lớp đất được đầm (m)

$v$ (m/h) - Tốc độ di chuyển của máy.

$h$  - Độ dày lớp đất đầm (m)

$n$  - Số lần đầm qua lại tại một chỗ;  $k_{tg}$  - Hệ số sử dụng thời gian.

## IV. Máy đầm rung (đâm chấn động)

### 1. Công dụng:

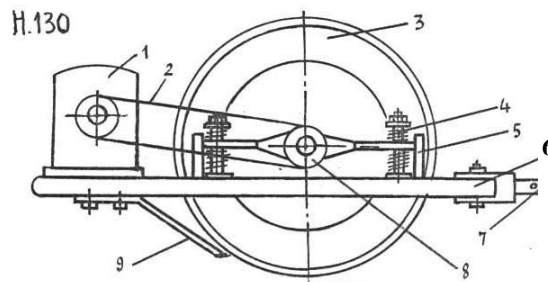
Máy đầm rung dùng để đầm đất hạt rời có kích thước khác nhau, lực liên kết không lớn nhưng độ ẩm phải cao như đất cát, đá lẫn cát, sỏi, đá vụn.

### 2. Phân loại:

a. Theo đặc tính di chuyển có loại tự hành hoặc rơmooc.

b. Theo đặc tính của bộ phận công tác có bàn rung và lu rung.

3. **Máy lu rung** (còn gọi là đầm chấn động quả lăn): Có 2 loại là tự hành và rơmooc. Loại rơmooc khi làm việc phải móc vào máy kéo kéo lăn trên đất. Cấu tạo của nó như hình 130 với: 1 - Động cơ điện; 2 - Dây đai truyền động; 3 - Quả lăn; 4 - Cơ cấu điều chỉnh lực đầm; 5 - Giá đỡ trục; 6 - Khung kéo; 7 - Móc kéo; 8 - Trục quay lệch tâm; 9 - Bàn gạt đất dính.



Quả lăn có đường kính 0,4m và nặng 200kg được kéo bằng tay, còn đường kính tới 1m và nặng 4000 kg là cho loại kéo theo máy kéo. Trục quay lệch tâm trên thân có gắn khối lệch tâm, quay được là do truyền động lực từ động cơ điện tới qua đai truyền. Do đó gây chấn động làm rung quả lăn để đầm đất.

Quả lăn kéo tay phát sinh lực đầm nhỏ, không quá 20cm.

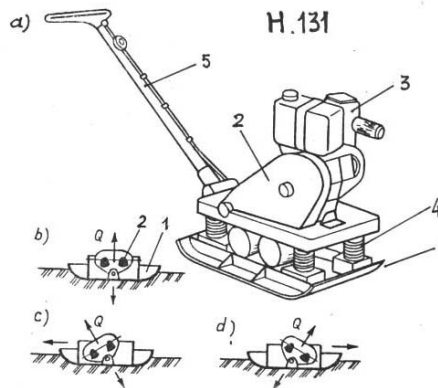
Loại quả lăn kéo theo có đường kính lớn cho độ sâu ảnh hưởng tới 1m.

Lu rung tự hành cấu tạo trên cơ sở lu trơn tự hành, nhưng trong lòng quả lăn có trục lệch tâm quay để phát sinh lực chấn động. Nếu tắt động cơ điện (hoặc nổ) truyền chuyển động quay cho trục lệch tâm, máy trở thành lu trơn. Đó là tính đa năng của lu rung.

#### 4. Đầm bàn rung:

Loại này có 2 kiểu: Dùng tay và tự hành trên cơ sở bàn rung.

Loại dùng tay có kích thước và khối lượng nhỏ, diện tích tiếp xúc giữa bàn đầm với đất không quá  $0,5m^2$ , độ sâu đầm chỉ 20cm (hình 131a). Gồm các bộ phận : 1 - Bàn đầm ; 2 - Bộ phận gây rung ; 3 - Động cơ ; 4 - Cơ cấu điều chỉnh lực đầm ; 5 - Tay điều khiển.

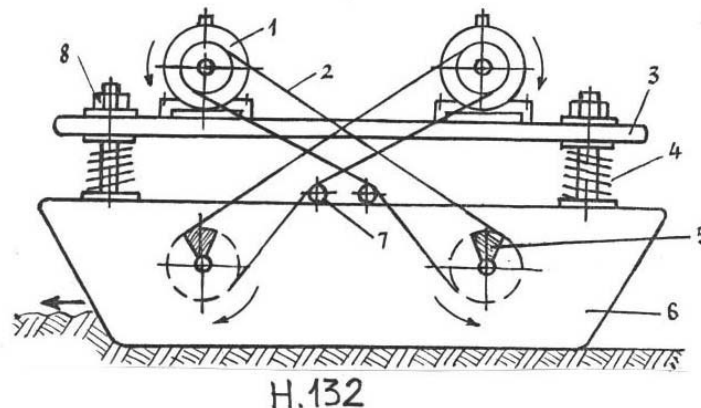


Bộ gây rung là bộ phận công tác chính, gồm 2 cục lệch tâm quay cùng chiều và được đặt trong hộp xoay. Nếu xoay hộp cho các cục lệch tâm nằm ngang (H.131b) thì máy đầm tại chỗ, xoay hộp nghiêng về bên nào thì máy di chuyển về bên đó do giá trị phân lực chấn động ngang và hướng của nó thay đổi (H.131c và d)

Loại tự hành có khối lượng tối đa tới 10 tấn, diện tích tiếp xúc với mặt đất tới  $4m^2$ . Hình 132 với : 1 - Động cơ điện ; 2 - Đai truyền ; 3 - Bàn đặt động cơ ; 4 - Lò xo chịu nén ; 5 - Bộ gây chấn (cục lệch tâm) ; 6 - Bàn đầm ; 7 - Bánh căng đai ; 8 - Gai ốc điều chỉnh.

Nếu cho 2 trục có các cục lệch tâm đối xứng và quay ngược chiều, máy đầm tại chỗ. Nếu 2 trục cùng quay về 1 hướng tới hay lui, máy sẽ chuyển động theo hướng đó. Muốn tăng giảm tần số và biên độ lực rung ta siết hoặc nới gai ốc 8.

Loại này có ưu điểm là lực đầm lớn, chiều sâu ảnh hưởng tới 1m, có khả năng tự hành, có thể điều chỉnh chế độ đầm, đầm được nhiều loại đất. Nhưng khối lượng lớn, nặng nề, đòi hỏi công suất cao ở động cơ và chỉ có hiệu quả khi diện tích bề mặt nền đất lớn.



Năng suất làm việc của đầm rung được xác định theo công thức sau :

$$Q = \frac{(L - b).v.h}{n} .k_{tg} \text{ (m}^3\text{/h)}$$

Trong đó : L (m) - Chiều rộng bàn đầm (m)

b (m) - Khoảng trùng lặp ;  $b \approx 0,1m$

h (m) - Chiều dày lớp đất đầm.

v (m/h) - Tốc độ di chuyển của bàn đầm rung hay lu rung.

n - Số lần đầm qua lại 1 nơi.

$k_{tg}$  - Hệ số sử dụng thời gian.

## CHƯƠNG IX : MÁY ĐÓNG CỌC

### ⇓ 1. KHÁI NIỆM.

**I. Mục đích :** Trong xây dựng, nền móng công trình thường chịu tải trọng rất lớn, nhưng trong một số trường hợp, ứng suất chịu lực của đất lại nhỏ, tức là nền đất không ổn định nên công trình dễ bị lún. Muốn tránh lún cần làm móng rất lớn gây tốn kém vật liệu, công sức và thời gian. Nếu đóng cọc rồi xây nền móng trên cọc sẽ đem lại hiệu quả cao.

**II. Các phương pháp đóng cọc:** Dùng lực xung kích (va đập), rung cọc, ép tĩnh, rung ép.

### III. Các bộ phận chính của máy đóng cọc.

**1. Búa.** Là bộ phận chính của máy đóng cọc, trực tiếp gây lực đóng cọc. Các loại búa phổ biến nhất là : Búa rơi, búa hơi, búa điezen, búa thủy lực, búa rung và búa rung va (hay chấn xung).

**2. Giá búa :** Dùng để dẫn hướng đầu búa mà tác dụng lực đóng cọc. Giá búa có cấu tạo thường từ các thanh đứng, ngang, xiên, trong có rãnh cho búa chuyển động lên xuống. Giá có thể nghiêng  $5 \div 10^0$  so với phương thẳng đứng để đóng cọc xiên. Giá được lắp trên máy cơ sở hoặc dựng cố định( tĩnh tại).

**3. Máy cơ sở :** Thường dùng máy kéo bánh xích, có cabin điều khiển, nâng hạ búa, giữ cọc, thiết bị động lực . . .

### IV. Phân loại máy đóng cọc.

**1. Theo lực tác dụng có 3 loại :** Máy xung kích, máy chấn động và máy nén.

**2. Theo động lực nâng hạ búa :** có búa rơi, búa hơi, búa điezen (nổ), búa thủy lực, búa chấn động (rung), búa chấn động - xung kích (rung - va).

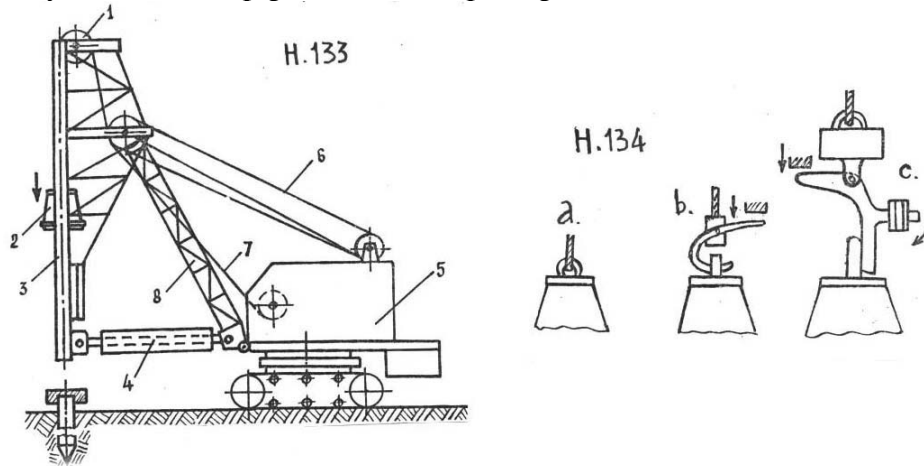
### ⇓ 2. CÁC LOẠI MÁY ĐÓNG CỌC XUNG KÍCH.

#### I. Búa rơi.

**1. Công dụng :** Búa rơi dùng để đóng các loại cọc nhỏ, có đường kính dưới 50 cm, cọc dài 5 ÷ 12 m với khối lượng nhỏ xuống đất sét, cát pha sét hay cát nhẹ. Do độ

cao nâng đầu búa lớn nên chỉ tốt nhất là đóng cọc thép đặc. Đòi hỏi địa hình rộng vì giá búa công kênh.

**2. Cấu tạo búa rơi :** Búa rơi có giá dẫn búa tĩnh tại hoặc giá ghép trên máy kéo bánh xích SP - 28 ; S - 878S ; trên máy xúc 1 gầu hay cần trục tự hành bánh xích có thể di động linh hoạt. Hình 133 là sơ đồ cấu tạo của búa rơi có giá ghép trên cần trục tự hành bánh xích, các thao tác nâng hạ búa và điều khiển khác đều được cơ giới hoá. 1 - Ròng rọc treo cáp ; 2 - Đầu búa ; 3 - Giá dẫn hướng búa ; 4 - Cơ cấu điều chỉnh hướng rơi ; 5 - Máy cơ sở ; 6 - Cáp giữ cân ; 7 - Cáp nâng, thả búa ; 8 - Cần (của cần trục).



Bộ phận chính là đầu búa nặng từ 250 ÷ 1500 kg, được treo trên cáp theo 3 kiểu : nối cứng, nối bán tự động và tự động (Xem hình 134a,b và c)

Giá dẫn hướng gồm các thanh ngang, xiên và đứng ; 2 thanh đứng có độ cao từ 15 ÷ 25m, ở giữa có rãnh để búa trượt lên xuống. Cơ cấu điều chỉnh hướng búa rơi có thể là xilanh thủy lực hoặc các bộ truyền cơ khí như bánh răng - thanh răng, vít - gai ốc để kéo đẩy chân giá tạo phương đóng cọc thẳng đứng hay nghiêng góc 5°.

Các động tác nâng hạ búa, điều chỉnh cần lấy độ nâng đều do hệ thống tời cáp đảm nhận.

**3. Nguyên tắc làm việc :** Phải xác định cự ly từ máy cơ sở đến cọc, độ nghiêng của cần để có độ rơi cho phép, đường tâm rơi của búa phải trùng đường tâm cọc, rồi mới nâng búa đóng cọc. Chú ý phải giữ khoảng cách giữa mũ cọc và chân giá búa một khoảng 2/3 chiều cao đầu búa để tránh tình trạng búa bị kẹt hoặc bị văng.

Loại búa rơi có cấu tạo đơn giản, dễ sửa chữa, dễ bảo quản và thay đổi độ cao nâng - rơi búa, giá thành thấp. Nhưng khuyết điểm của chúng là hạn chế về khối lượng cọc và loại đất cần đóng cọc, không phù hợp với cọc bê tông hay cọc ống, dễ làm hư đầu cọc, và năng suất thấp (ngay với khi sử dụng tời máy cũng chỉ đạt tới 4 ÷ 15 nhát đóng trong 1 phút)

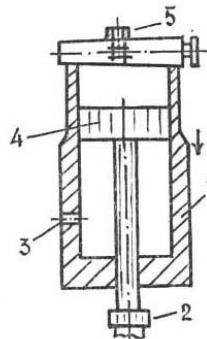
## II. Búa hơi:

**1. Công dụng:** Búa hơi chuyên dùng để đóng cọc bê tông và các loại cọc khác với khối lượng lớn, địa hình chật hẹp và nền đất sét và cát pha nhẹ.

Cấu tạo chung về nguyên tắc của búa gồm nồi hơi hay máy nén khí, tời, giá búa, búa và các thiết bị phụ. Theo phương pháp điều phối khí và sử dụng áp lực khí người ta chia thành 3 loại: Búa hơi đơn động, búa hơi song động và búa hơi hiệu động.



**2. Búa hơi đơn động:** Là búa hơi chỉ dùng áp lực của khí nén hay hơi nước nâng búa lên độ cao đóng cọc, sau đó xả nhanh khí ra từ xi lanh cho búa rơi xuống mà hạ cọc. Ta chỉ xét phần búa công tác như trên hình 135, trong đó: 1 - Xi lanh - búa ; 2 - Đầu búa (cán pitông) ; 3 - Khe khống chế độ cao nâng búa ; 4 - Pitông ; 5 - Van điều phối khí.



H.135

Búa là xilanh nặng từ 1 ÷ 9 tấn, được treo trên giá bằng tời cáp.

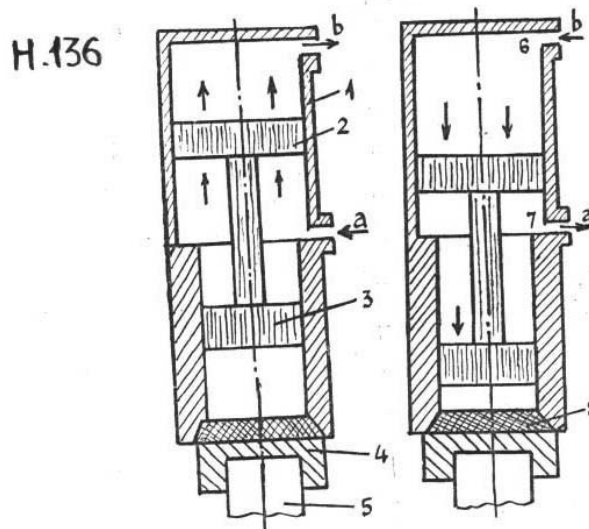
Độ cao nâng búa từ 0,7 ÷ 1,6m.

Khi đóng cọc, tỳ đầu búa 2 vào mũ cọc, mở van điều phối 5 cho khí vào phần trên xilanh - búa để nâng búa lên tới độ cao cho phép. Sau đó lại dùng van 5 xả nhanh khí ra làm xilanh - búa rơi xuống tác dụng lực hạ cọc .

Loại này đơn giản, trọng lượng hiệu dụng đóng cọc cao, độ nâng thấp, chiếm ít diện tích, có thể không cần giá búa.

Nhưng nhược điểm của nó là thiết bị trung gian gồm máy nén, nồi hơi, ống dẫn dễ hỏng.

**3. Búa hơi song động:** Ở loại này khi nâng hạ búa đều dùng áp lực hơi hay khí nén. Dùng nó có thể đóng cọc có đường kính lớn tới 50cm, có thể dùng để nhổ cọc nếu lắp bộ kẹp vào đầu búa. Cấu tạo như hình 136: 1 - Xilanh ; 2 - Pitông - búa ; 3 - Đầu búa (cán pitông) ; 4 - Mũ cọc ; 5 - Cọc ; 6 - Khe nạp - thải khí trên ; 7 - Khe thải - nạp khí dưới ; 8 - Lớp đệm ; a → b là quá trình nâng búa lên còn b → a là quá trình hạ búa đóng cọc.



Khi đóng cọc thì tỳ đáy xi lanh lên mũ cọc, nạp khí vào khe nạp 7 phía dưới để nâng pittông-búa lên cao, rồi lại nạp khí vào khe 6 phía trên tạo áp lực hạ pittông - búa xuống đầu cọc.

Búa hơi song động có công dụng như búa đơn động nhưng cọc được đóng có đường kính lớn hơn, nặng hơn do tần số đóng cọc và lực đóng cọc cao hơn. Nó có ưu điểm là tác dụng 200 ÷ 500 nhát đóng trong 1 phút, ít phá đầu cọc, có thể tăng giảm được áp lực đóng cọc, có thể làm việc như một máy nhỏ cọc. Nhưng trọng lượng đóng cọc nhỏ (25%), thiết bị trung gian công kênh.

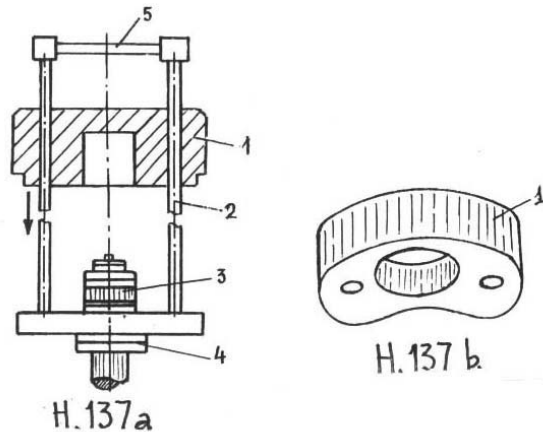
**4. Búa hơi hiệu động:** Loại búa hơi này có cấu tạo trên cơ sở loại song động, nhưng pittông-búa được chế tạo thành nhiều tầng và xi lanh được chia thành nhiều ngăn có đường kính tương ứng. Như vậy, khi nạp cùng lượng khí vào từng ngăn xi lanh thì lực đóng nhỏ cọc lại khác nhau. Do đó, ưu điểm của nó vượt trội, sử dụng hợp lý và hiệu quả lượng hơi nén cho các cọc khác nhau về kích thước.

### III. Búa điêzen (búa nổ).

**1. Công dụng chung :** Dùng để đóng các loại cọc thép, bê tông, gỗ, ván cừ có đường kính tới 40 cm, xuống sâu tới đa 8m. Thích hợp với việc đóng cọc xuống đất thịt, á sét, cát pha nhẹ. Không có hiệu quả khi đóng cọc xuống đất mềm. Thường có 3 loại búa nổ là búa 2 cọc dẫn và ống dẫn được dùng phổ biến, còn loại xi lanh thì ít dùng.

**2. Búa điêzen (búa nổ) 2 cọc dẫn:** Đặc điểm của búa này là có 2 cọc đứng song song dẫn hướng lên xuống cho búa là xi lanh. Xem hình 137a với các bộ phận sau :

1 - Xi lanh - búa ; 2 - Cọc dẫn hướng búa ; 3 - Pittông cố định ; 4 - Đầu búa ; 5 - Thanh treo búa.



Bộ phận công tác chủ yếu là xi lanh - búa 1. Đó là khối thép rất nặng, trong lòng có khoét buồng chứa khí, 2 bên có rãnh trượt, xem hình 137b là 1 ví dụ (vì hình dạng của nó có nhiều kiểu khác nhau).

Hai cọc dẫn hướng hình trụ nhỏ, đường kính 5 ÷ 7 cm, dài tới 4m. Pittông cố định trên bệ tỳ. Búa được treo trên giá.

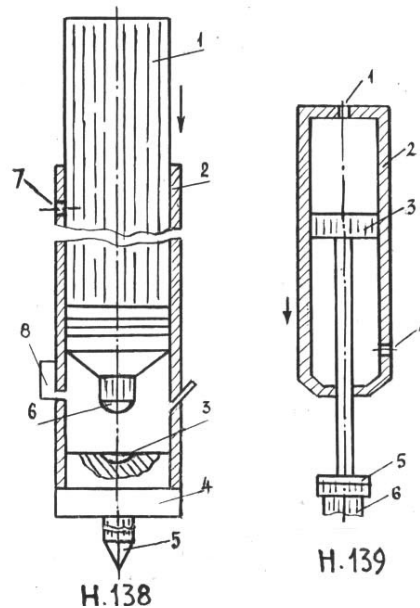
Khi đóng cọc, tỳ đầu búa lên mũ cọc, dùng tời cáp nâng xi lanh - búa lên rồi thả cho rơi theo 2 cọc dẫn để làm 2 nhiệm vụ chính : Tác dụng lực xung kính hạ cọc và nén khí trong xi lanh đạt áp suất và nhiệt độ cao. Dầu ở dạng sương mù (gaz) được bơm vào, bốc cháy làm giãn nở môi chất, đẩy xi lanh lên, và xi lanh lại rơi xuống.

Loại búa này có ưu điểm là trọng lượng đóng cọc lớn, trọng lượng thiết bị nhỏ, không cần có các thiết bị trung gian như động cơ, máy nén khí, nồi hơi, dễ chăm sóc bảo dưỡng.

Nhưng chỉ đơn thuần là máy đóng cọc, không hạ được cọc xuống nền đất mềm, hơn một nửa công suất dùng để nén khí, đòi hỏi nhiên liệu là dầu nặng. Tần số đóng cọc thấp :  $50 \div 75$  nhát / phút.

**3. Búa điêzen loại ống dẫn :** Loại búa ống dẫn có đặc điểm là pittông-búa trượt lên xuống trong xilanh bao hình ống. Trong quá trình làm việc không phải bơm dầu gaz.

Cấu tạo của nó được thể hiện trên hình 138 với các bộ phận : 1 - Pittông-búa ; 2 - Xilanh hình ống ; 3 - Máng chứa dầu lỏng ; 4 - Bệ tỳ ; 5 - Cọc ; 6 - Mỏ đập ; 7 - Khe khống chế độ cao nâng búa ; 8 - Khe tiếp dầu lỏng.



Búa là pittông hình trụ, mặt dưới có gắn mỏ đập. Xilanh hình ống, ở đáy có khoét máng chứa dầu lỏng, còn gần mép trên có khoan khe khống chế để pittông-búa không văng khỏi ống khi làm việc và xác định độ cao nâng búa.

Khi đóng cọc cũng tỳ bệ vào mũ cọc, nâng pittông-búa lên cao rồi thả nó xuống làm 3 nhiệm vụ : Tác dụng lực xung kích hạ cọc, nén khí trong xilanh đạt áp suất và nhiệt độ cao, đập dầu lỏng thành hạt nhỏ dạng gaz.

Dầu bốc cháy và quá trình đóng cọc diễn ra theo chu kỳ.

Búa ống dẫn có ưu điểm là đơn giản về cấu tạo, dầu dạng gaz được tạo ra ngay trong xilanh và các ưu điểm như ở búa 2 cọc dẫn.

Khuyết điểm của nó là trọng lượng hiệu dụng thấp, công suất sử dụng nhỏ, tần số đóng cọc không cao (dưới 80 nhát/phút) và cũng chỉ dùng để đóng cọc, không tác dụng với đất mềm.

**4 - Búa nổ xilanh :** Có hình dạng như 1 xilanh thủy lực (hình 139).

Với 1 - Khe nạp dầu gaz ; 2 - Xilanh búa ; 3 - Pittông ; 4 - Khe khống chế độ cao ; 5 - Đầu búa (cán pittông) ; 6 - Cọc.

Loại này có nhược điểm là tổn công nén khí nhiều, sau khi nhiên liệu cháy gây nhiều khí dơ, khó chăm sóc bảo dưỡng nên ít dùng.

Nhược điểm chính của máy đóng cọc diezen là : Tổn công nén khí và không phát huy chức năng khi nền đất mềm, chỉ là máy đóng cọc

#### **IV. Độ cao nâng búa xung kích tối đa cho phép :**

$$h_{\max} = \frac{[\sigma]^2 \cdot F \cdot L}{2 \cdot E \cdot Q} \text{ (m)}$$

Trong đó :  $[\sigma]$  - Cường độ phá hủy của cọc (N/cm<sup>2</sup>)

F - Diện tích tiết diện ngang của cọc (cm<sup>2</sup>)

L - Chiều dài cọc (m)

E - Mô đun biến dạng của cọc (N/cm<sup>2</sup>)

Q - Trọng lượng búa (N)

### **↓ 3. BÚA ĐÓNG CỌC CHẤN ĐỘNG**

#### **I. Khái niệm chung :**

**1. Nguyên lý chung:** Búa đóng cọc chấn động (hay búa rung) làm việc trên nguyên tắc lợi dụng lực rung do trục, hay khối đĩa lệch tâm gây ra để làm rung cọc mà phá vỡ lực ma sát giữa cọc với đất đá. Do trọng lượng bản thân cọc và của búa, cọc lún sâu xuống nền đất.

**2. Công dụng :** Búa rung để đóng cọc xuống nền đất dính bão hòa nước, đất cát rời, cát pha, cát pha đá nhỏ. Cọc được đóng đa dạng : cọc đặc, rỗng, cọc thép, gỗ, bê tông, ván cừ có đường kính từ 50 cm và sâu xuống 25m. Dùng búa rung có thể nhỏ được cọc.

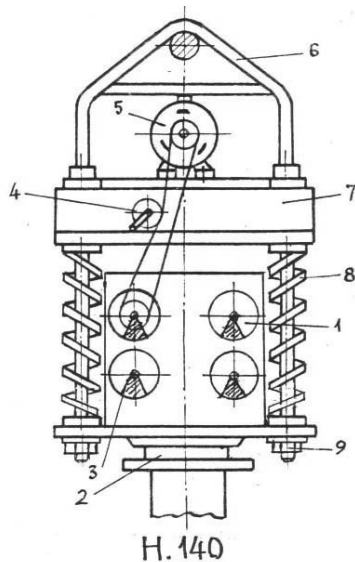
Ưu điểm chung của búa rung là dễ điều khiển, năng suất cao gấp 3 ÷ 4 lần búa khác nhưng giá thành lại giảm 2 lần, có tính cơ động cao, bảo vệ tốt đầu cọc, không nhất thiết phải có giá máy đặt cọc.

Nhưng nhược điểm của chúng là luôn phải có động cơ, khi đóng cọc gây rung ảnh hưởng công trình lân cận và hại động cơ.

**3. Phân loại :** Theo cấu tạo chia ra 3 loại là búa chấn động hay búa rung nổi mềm, búa rung nổi cứng và búa rung-va, tức là búa chấn động - xung kích.

#### **II. Búa chấn động nổi mềm (búa rung nổi mềm).**

Dùng để đóng mọi loại cọc xuống nền đất cát rời, cát pha, cát lẫn đá. Gọi là nổi mềm vì động cơ điện được nối với bộ gây chấn qua 4 lò xo chịu nén. Xem cấu tạo chung theo hình 140 sau, trong đó :



1;3 - Bộ gây chấn ; 2 - Kẹp cọc ; 4 - Bánh căng đai ; 5 - Động cơ điện ; 6 - Quai treo búa ; 7 - Bàn đặt động cơ ; 8 - Lò xo chịu nén ; 9 - Đai ốc điều chỉnh.

Phần quan trọng nhất là bộ gây chấn gồm các trục lệch tâm quay. Động cơ điện có công suất nhỏ 30 KW, lớn nhất tới 100 KW. Tần số rung của búa là  $400 \div 2500$  lần / phút. Búa nặng nhất tới 13 tấn.

Khi đóng cọc người ta kẹp đầu cọc, cho búa rung để phá vỡ ma sát giữa thành cọc và đất đá, rồi nhờ thêm trọng lượng búa và cọc, cọc sẽ bị ấn xuống. Muốn thay đổi lực đóng cọc thì siết hay nới các gai ốc điều chỉnh để tăng hay giảm lò xo.

Như vậy búa rung nổi mềm khi sử dụng có ưu điểm là dễ thay đổi chế độ đóng cọc, hạn chế va đập gây hư động cơ, có thể nhỏ được cọc.

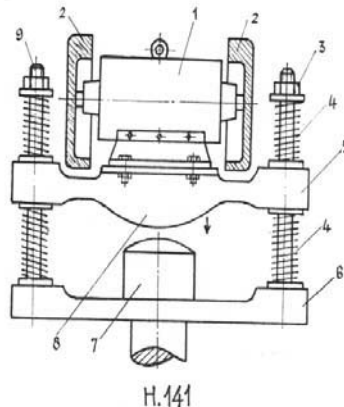
### III. Búa chấn động nổi cứng (Búa rung nổi cứng).

Chỉ khác loại nổi mềm ở chỗ động cơ bắt nối với bộ gây chấn không cần thông qua hệ lò xo giảm chấn, tức là không có lò xo. Vì vậy, không thể thay đổi được lực đóng cọc, động cơ bị ảnh hưởng xấu, khả năng nhỏ cọc của búa kém, chỉ đóng được cọc trung bình và nhỏ, tần số rung không cao (dưới 500 lần / phút).

### IV. Búa chấn động-xung kích (Búa rung-va).

Búa chấn động-xung kích là búa khi đóng cọc vừa dùng lực chấn động rung cọc phá vỡ ma sát của đất đá vừa dùng lực động đập vào đầu cọc để hạ cọc cho nhanh. Dùng nó để đóng mọi loại cọc cỡ lớn.

Cấu tạo chung của búa chấn động - xung kích xem hình 141 với :



1 - Động cơ điện ; 2 - Các đĩa lệch tâm ; 3 - Gai ốc điều chỉnh ; 4 - Lò xo chịu nén ; 5 - Bệ trên ; 6 - Bệ dưới ; 7 - Mũ chụp đầu cọc ; 8 - Đầu búa xung kích ; 9 - Bu lông.

Tùy theo hãng sản xuất, mã hiệu máy, nhu cầu làm việc mà số động cơ, công suất và kích thước của búa khác nhau. Ví dụ loại S - 883 thì có 2 động cơ nên công suất là 2 x 1 KW, cao 1 m , dài 0,5 m và rộng 0,35 m, nặng 150 Kg. Còn máy EVJ - 120H của hãng Sensetsu thì chỉ 1 động cơ công suất tới 120 KW, kích thước 3,2 x 2,3 x 3 m nặng tới 23 tấn dùng để đóng cọc rất lớn (φ 300 cm) xuống đất thịt chắc hay sỏi, cuội.

Ở 2 đầu trục động cơ có lắp các đĩa lệch tâm quay cùng nhau. Khi đóng cọc thì kẹp hoặc chụp bệ dưới lên đầu cọc. Động cơ quay sẽ làm các đĩa lệch tâm quay theo gây chấn động làm rung cọc và máy, phá vỡ ma sát giữa đất đá với thành cọc để cọc lún xuống. Mặt khác, bệ trên nhún lên xuống sẽ làm đầu búa 8 liên tục đập mạnh vào mũ chụp để hạ cọc bằng lực xung kích (lực động). Muốn tăng giảm lực đóng cọc thì điều chỉnh gai ốc 3 để thay đổi khoảng cách giữa đầu búa và mũ cọc và thay đổi tần số rung. Nếu đầu búa tỳ mạnh vào mũ cọc, máy trở thành búa chấn động dạng nổi mềm. Xả hết gai ốc thì khả năng nâng hạ búa tăng, lực rung giảm đến tối thiểu nhưng vẫn còn. Do đó mà có tên chấn động - xung kích.

Loại này có nhiều ưu điểm nổi bật như đóng mọi loại cọc lớn xuống các nền đất cứng, sạn, đá sỏi, sét chắc, nước bão hòa. Có thể thay đổi lực đóng cọc linh hoạt, có thể nhỏ cọc.

## V. Lực chấn động và công suất động cơ trong máy đóng cọc chấn động.

**1. Lực chấn động :**  $P = m.\omega^2.R$  (N)

Trong đó :

m - Khối lượng khối lệch tâm (kg).

$\omega$  - Vận tốc góc của trục gắn khối lệch tâm ;  $\omega = \frac{\pi.n}{30}$  (s<sup>-1</sup>) với n là số vòng quay của trục lệch tâm hay là tần số dao động (vòng / phút)

R - Khoảng lệch tâm (m)

**2. Công suất động cơ điện :**  $N = \frac{P.\lambda.n}{60.000}.k_v$  (kW)

Trong đó :  $\lambda$  là biên độ dao động của khối lệch tâm (m)

$k_v$  là hệ số vượt tải ;  $k_v = 2 \div 3$ .

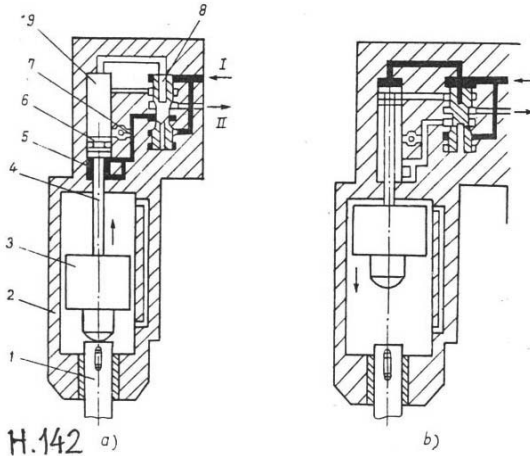
## ⇓ 4. BÚA ĐÓNG CỌC THỦY LỰC

**I. Công dụng :** Búa đóng cọc thủy lực làm việc dưới tác dụng của chất lỏng công tác có áp suất từ 1000 ÷ 1600 N/cm<sup>2</sup>, tần số 50 ÷ 170 nhát / phút.

Tùy theo cơ cấu mà tác dụng của búa thủy lực cũng khác nhau khi đóng cọc. Nếu là búa thủy lực đơn động hay song động thì công dụng của chúng như búa hơi. Còn nếu là búa tỳ vào đế búa, đế búa tỳ vào cọc, tức là giữa chúng không có khoảng cách cho búa rơi thì đó được coi là búa nén tĩnh. Búa nén tĩnh có ưu điểm là hoàn toàn bảo vệ được đầu cọc, không ồn, sạch sẽ, thích hợp với nền đất cát, sạn, sét chắc.

**II. Búa đóng cọc thủy lực loại song động :** Xem hình 142a với : 1 - Đế búa ; 2 - ống dẫn búa ; 3 - Búa đập ; 4 - Cán pittông ; 5 - Khoang dưới pittông ; 6 - Pittông nén

dầu ; 7 - Van 1 chiều ; 8 - Van phân phối ; 9 - Khoang trên pittông ; I - Ống nạp dầu ; II - Ống tháo dầu.



Hình 142a là quá trình nạp dầu vào khoang dưới pittông để nâng búa lên cao, còn hình 142b mô tả quá trình nạp dầu vào khoang trên pittông để hạ búa đóng cọc.

Như vậy loại búa đóng cọc song động có ưu điểm là tốc độ đóng cọc nhanh, lực đóng cọc lớn vì luôn có áp lực dầu tham gia đóng cọc. Có thể sử dụng như 1 máy nhỏ cọc đơn giản.

Nếu cho đầu búa tỳ trực tiếp vào mũ cọc và bơm dầu vào khoang trên pittông liên tục thì cọc được coi như hạ xuống bằng lực nén tĩnh..

Nếu là búa thủy lực đơn động thì lực ép nâng búa chỉ tác dụng ở khoang dưới pittông. Sau đó xả dầu cho búa rơi tự do đóng cọc. Như vậy loại này chỉ đóng cọc ở tần số thấp (50 ÷ 80 lần/phút), lực va đập yếu do chỉ cho búa rơi tự do và tốc độ hạn chế do dầu ngăn cản khi xả chưa hết.

## CHƯƠNG X. MÁY KHOAN ĐẤT ĐÁ

### ⇓ 1. KHÁI NIỆM CHUNG

**I. Mục đích :** Khoan đất đá để khảo sát địa chất, cấp thoát nước, chuẩn bị cho công tác đóng cọc và tạo cọc nhồi.

#### II. Các phương pháp khoan đất đá :

**1. Phương pháp cơ học :** Khoan va đập, va đập quay, quay tròn và va đập quay tròn.

**2. Phương pháp thủy lực:** Dùng tia nước mảnh có đường kính  $\phi 1 \div 2$  mm phóng ra khỏi đầu dẫn với tốc độ siêu âm ( $> 330$  m/s) để rửa sâu vào đất.

**3. Phương pháp nhiệt :** Thiết bị khoan đá là mũi khoan nhiệt, ở đầu có bộ phận phun nhiên liệu. Dưới tác dụng của tia lửa có nhiệt độ rất cao từ  $3000 \div 3500^{\circ}\text{C}$  đá bị rạn nứt. Dùng với đá cứng đồng chất, chịu mòn.

**4. Phương pháp điện :** Thiết bị là máy phát sóng cao tần, tạo tia cắt đá hoặc tần số cao làm đất đá sụt lở.

#### III. Các phương pháp lấy phoi đá khỏi lỗ khoan.

1. Dùng khí nén thổi bay phoi (phương pháp khô) hay nước chảy cuốn phoi đi (phương pháp ướt).

2. Dùng thiết bị mức phoi hay xilanh hút phoi.

### III. Phân loại máy khoan đá :

1. Theo phương pháp phá đá có : Máy khoan va đập, máy khoan va đập quay, máy khoan quay tròn.

2. Theo dạng năng lượng sử dụng có: Máy khoan dùng khí nén, dùng điện, thủy lực, nhiên liệu . . .

Trong thực tế, do đặc điểm của bộ phận công tác, do phương pháp khoan và năng lượng, người ta hay sử dụng các loại máy khoan kiểu xoắn ruột gà, máy khoan hơi và máy khoan va đập - cáp.

## ⇓ 2. CÁC LOẠI MÁY KHOAN ĐÁ THÔNG DỤNG

### I. Máy khoan xoắn ruột gà.

Dùng để khoan sâu hàng trăm mét, đường kính lỗ khoan tới 2m xuống đất và đá cứng. Cấu tạo tổng thể của máy này trên hình 143.

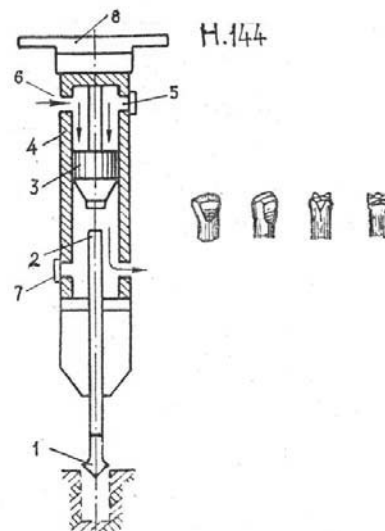
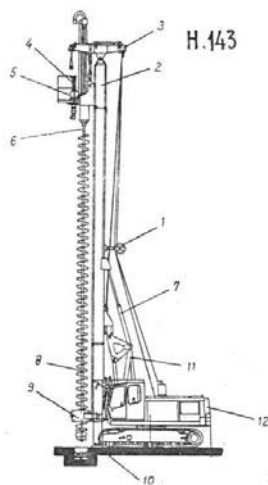
Trong đó : 1 - Tời cáp ; 2 - Trụ khoan ; 3 - Thanh ngang ; 4 và 5 - Cơ cấu quay mũi khoan ; 6 - Cán mũi khoan ; 7 - Xi lanh chỉnh hướng ; 8 - Mũi khoan ruột gà ; 9 - Đế dẫn ; 10 - Sàn tỳ ; 11 - Giá đỡ giàn khoan ; 12 - Máy cơ sở.

Khi khoan, dùng xi lanh 7 điều chỉnh và ấn định hướng, đường tâm lỗ khoan, cho mũi khoan ruột gà quay rồi thả cáp hạ mũi khoan dần xuống. Tới độ sâu cần thiết thì cuốn cáp nâng dần ruột gà lên.

### II. Máy khoan hơi.

Máy khoan hơi thường khoan theo phương pháp va đập quay để phá đá, dùng để khoan đá có độ cứng cao, khoan tạo các lỗ đứng, xiên, ngang, ngược với đường kính khoảng 75mm và sâu tới 20m. Sơ đồ cấu tạo ở hình 144 với : 1 - Mũi khoan ;

2 - Cán mũi khoan ; 3 - Pittông - búa ; 4 - Xilanh dẫn hướng ; 5 - Khe thải trên ; 6 - Khe nạp trên ; 7 - Khe nạp dưới ; 8 - Đòn treo.





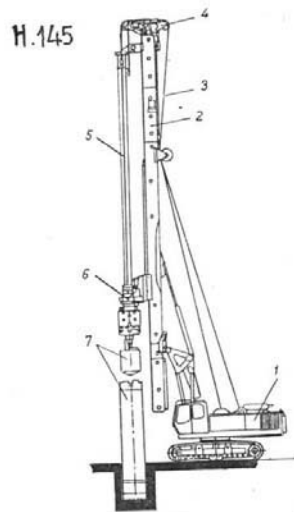
Mũi khoan có thể là nguyên chiếc : Cán đúc liền mũi, hoặc lắp ghép : mũi lắp vào cán. Loại này được sử dụng nhiều hơn vì không phải vớt bỏ cả mũi lẫn cán nếu 1 trong hai chi tiết bị hỏng. Chuôi cán và đầu búa được vát xiên  $45^{\circ}$ .

Pittông-búa được khí nâng từ phần dưới xilanh lên cao, sau đó nó lại bị khí nén từ phần trên xilanh xuống để đập vào cán mũi khoan. Do đầu pittông cũng bị vát xiên nên cứ sau mỗi cú đập, mũi khoan vừa cắm xuống đá vừa xoay 1 góc để cắt đá. Tùy theo đá mềm, trung bình, cứng, rất cứng mà sử dụng các dạng mũi đơn, kép, thập, múi (hình 144).

### III. Khoan quay tròn : (Loại RDM của CHLB Đức)

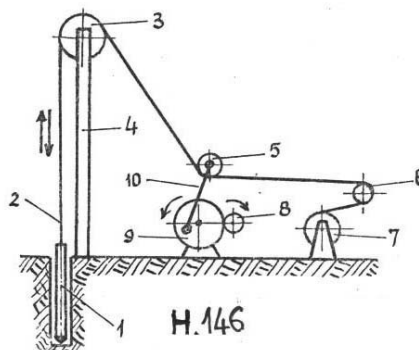
Ở loại này, mũi khoan hay còn được gọi là đầu cắt được truyền động từ bộ dẫn động cơ khí hay động cơ thủy lực. Đầu cắt sẽ quay tròn  $360^{\circ}$  liên tục nên tốc độ khoan nhanh, quay một chiều nên răng cắt đỡ mòn. Mọi cơ cấu phụ, máy cơ sở đều như máy khoan ruột gà, riêng mũi khoan (hay đầu cắt) ở dạng ống xoay, chân ống có răng và rãnh cắt. Điển hình nhất là máy khoan RDM của CHLB Đức với lực nén từ  $1900 \div 3700$  kN và moment xoay  $1800 \div 4200$  kNm.

(Xem hình 145). Trong đó : 1 — Máy cơ sở ; 2 - Giá khoan ; 3 - Cáp nâng hạ ; 4 - Đòn ngang ; 5 - Cán khoan ; 6 - Cơ cấu quay mũi khoan ; 7 - Mũi khoan và đầu cắt.



### IV. Khoan và đập cáp :

Dùng để khoan đá cứng, lỗ khoan rộng và nông . Xem hình 146 : 1 - Mũi khoan ; 2 - Cáp nâng ; 3 - Ròng rọc treo cáp ; 4 - Giàn đỡ (cố định) ; 5 - Ròng rọc níu cáp ; 6 - Ròng rọc đổi hướng cáp ; 7 - Tời ; 8 - Bánh răng ; 9 - Bánh đà ; 10 - Thanh kéo.



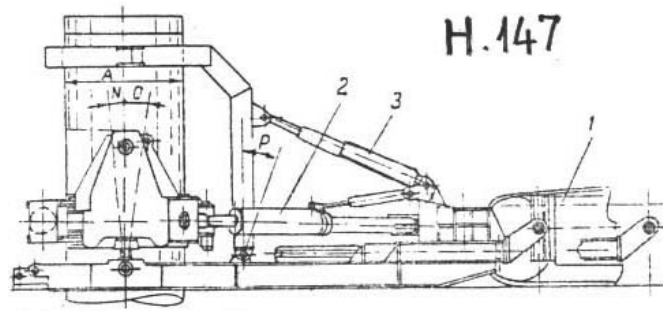
Do thanh kéo có 1 đầu lắp lệch tâm bánh đà nên khi bánh đà quay, thanh kéo sẽ nứu nhả ròng rọc 5 và cáp 2 làm cho mũi khoan 1 được nâng lên rồi hạ xuống chọi vào đá làm vỡ đá và khoét sâu lỗ.

Máy khoan va đập cáp có ưu điểm là rất đơn giản về cấu tạo và sử dụng.

### V. Máy khoan ống vách và khoan vách.

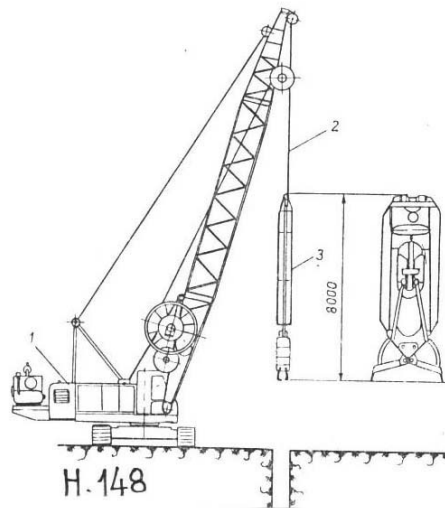
Loại ống vách có mũi khoan hình ống có thể nối dài bởi nhiều đoạn. Hai bên thành ống được gắn với các đầu pittông của 2 xilanh dao động. Khoảng dao động là  $\pm 1/4$  góc vuông. Có 1 xilanh ấn để hạ ống cắt dần dần. Máy khoan ống vách khoan sâu 75m, phù hợp nền đất phức tạp. Đường kính lỗ khoan là 2m.

Xem hình 147. Trong đó : 1 - Cần giữ ; 2 - Xilanh xoay dao động ; 3 - Xi lanh nhấn.



Còn máy khoan vách dùng để khoan tường vách dạng rãnh được khoan đào nhờ đầu khoan kiểu gàu ngoạm được truyền lực kẹp rất cao. Gàu được treo trên cáp của cần trục tự hành bánh xích, được thả dần theo độ sâu lỗ khoan, (hình 148). Trong đó : 1 - Máy cơ sở ; 2 - Cáp nâng ; 3 - Đầu khoan dạng gàu ngoạm.

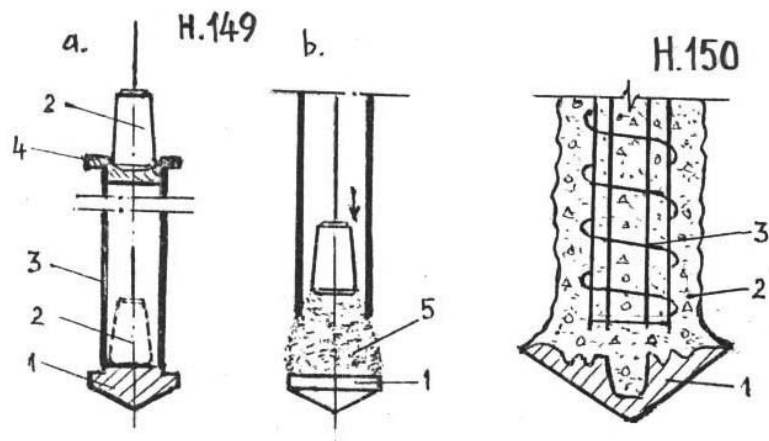
Loại máy khoan trên khoan lỗ sâu tới 30 m và đường kính tới 2m.



### ⇓ 3. CÔNG NGHỆ TẠO CỌC NHỒI VÀ CÁC THIẾT BỊ CÔNG TÁC

Các phương pháp tạo lỗ cho cọc nhồi :

1. Dùng ống hợp kim có đường kính tới 50 cm và dài tới 22m, đầu có lắp đế nhọn để đóng vào nền đất sâu tương ứng độ dài cọc cần có. Đặt cốt thép trong ống. Rót vữa bê tông vào trong ống và dùng máy đầm đầm dần dần đến khi đầy ống. Ống có thể để lại hoặc rút lên để thi công cọc nhồi khác. Xem hình 149a :



a) Dùng búa đóng cọc hạ ống hợp kim và đế nhọn xuống độ sâu cần thiết : 1 - Đế cọc ; 2 - Búa ; 3 - Ống hợp kim ; 4 - Mũ cọc.

b) Đặt cốt thép trong ống và rót bê tông kết hợp với đầm đến khi đầy cọc. Rút ống hoặc để lại ống; 5 - Khối bê tông đã được đổ và đầm (hình 149b).

Sau khi hoàn tất công việc, cấu tạo của cọc nhồi như ở hình 150 với 1 - Đế cọc; 2 - Bê tông ; 3 - Cốt thép.

Phương pháp này có ưu điểm là nhanh, thích hợp với nền đất khó đóng cọc bê tông, bột công vận chuyển, chôn và cưa cọc. Nhưng đối với nền dễ đóng cọc bê tông thì việc đổ cọc sẽ tốn nhiều thì giờ so với đóng cọc có sẵn.

2 - Dùng các máy móc thiết bị khoan phù hợp để tạo lỗ cọc (đường kính có thể tới 2m và sâu vài trăm mét). Đặt ống rót bê tông và cốt thép trong ống, rót vữa bê tông vào ống qua phễu, đầm bê tông rồi rút ống rót và phễu lên. Cấu tạo cọc nhồi cũng như ở hình 150.

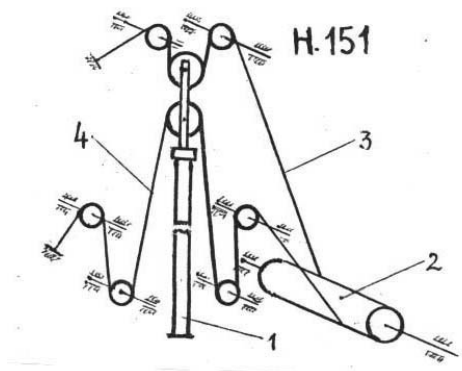
Như vậy, muốn tạo cọc nhồi cần 1 loạt các thiết bị kết hợp làm việc với nhau như : máy khoan đất đá, máy đóng ống, máy trộn rót bê tông, máy nâng hạ ống và máy đầm bê tông. Cũng có thể sử dụng 1 máy khoan quay tròn hay ruột gà làm cơ sở, trên cần, giàn có trang bị các thiết bị để thực hiện các thao tác khác.

#### ⇓ 4. MÁY CẮM BẮC THẨM

Máy cắm bắc thấm dùng để cắm bắc thấm vào lòng đất, làm lượng nước trong khối đất thoát nhanh và đều. Do đó các công trình trên nền đất sẽ lún nhanh hơn, dẫn đến nhanh ổn định. Bắc thấm gồm 1 lõi nhựa polyeste có rãnh dọc, 1 lớp vải bọc địa kỹ thuật không dệt rất bền bao quanh lõi, cho phép nước thấm qua nhanh trong lõi, nhưng không cho nước ra. Bắc rộng 10 cm, dày 4 mm, cuộn dài 200 ÷ 300 m đóng thành gói, có độ dai 2000 ÷ 3000 N/m.

Bắc được cắm xuống lòng đất bằng máy cắm bắc thấm. Máy cắm bắc có máy cơ sở là máy kéo bánh xích, có xi lanh giữ giàn và cột dẫn hướng bắc như trong các loại máy khoan quay tròn hay ruột gà. Ta chỉ xét riêng cơ cấu cắm và rút dùi kẹp bắc theo hình 151 : 1 - Dùi kẹp bắc ; 2 - Ống tời ; 3 - Nhánh cáp rút dùi ; 4 - Nhánh cáp cắm dùi và bắc.

Chân bắc được kẹp vào thanh ngang để giữ bắc lại đất.



Kẹp đoạn bắc trong dùi 1, quay ống tời 2 ngược kim đồng hồ nhả cáp nâng dùi 3, cuốn cáp cắm dùi 4 để ấn dùi và bắc vào đất.

Quay tời 2 cùng kim đồng hồ để nhả cáp ấn dùi, cuốn cáp nâng dùi 3 để nâng dùi 1 lên khỏi mặt đất. Độ sâu cắm bắc tối đa đến 40m, năng suất của máy đến 8000 m bắc/ca, giảm được tới 1 nửa giá thành so với chi phí cho xử lý bằng các phương pháp khác.

## CHƯƠNG XI : MÁY RẢI BÊ TÔNG NHỰA.

### ⇓ 1. KHÁI NIỆM CHUNG VỀ MÁY RẢI BÊ TÔNG NHỰA.

**I. Công dụng :** Máy rải bê tông nhựa dùng để rải đều nhựa hỗn hợp lên mặt đường. Nó có nhiệm vụ nén chặt, làm phẳng nhẵn sơ bộ lớp nhựa, tạo độ nghiêng mặt đường theo yêu cầu.

### II. Phân loại máy rải bê tông nhựa.

1. Theo phương pháp di chuyển có loại romooc và loại tự hành.

Loại romooc có năng suất thấp nên hầu như không được sử dụng nữa. Loại tự hành có thể là bánh xích, bánh lốp hoặc kết hợp, có năng suất cao và di chuyển linh hoạt.

2. Theo công suất của máy và năng suất của nó có 2 loại : loại nhẹ có năng suất 25 ÷ 50 tấn/h ít phổ biến. Loại nặng thì năng suất 100 ÷ 200 tấn/h được sử dụng nhiều, chất lượng rải tốt.

3. Theo đặc tính tác dụng vào hỗn hợp nhựa có : Loại máy không có cơ cấu đầm nén (tấm đầm hay tấm rung). Loại này ít dùng.

Loại có cơ cấu đầm nén được sản xuất và sử dụng rộng rãi.

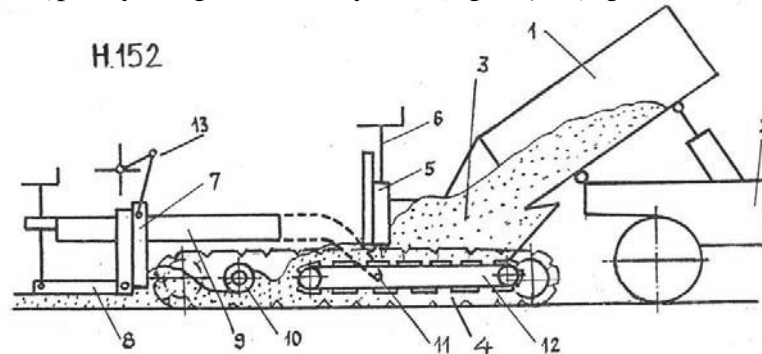
4. Theo thiết bị chứa nhựa có : Loại có và không có bunker. Loại không có bunker rất bất tiện nên hầu như không tồn tại.

Các máy rải nhựa đường hiện nay đều có năng suất cao từ 200 tấn/h, di động bằng bánh xích, bunker chứa nhựa lớn, tấm nén đầm rộng, các thiết bị cấp liệu và rải nhựa hoạt động nhịp nhàng.

## ↓ 2. CẤU TẠO VÀ NGUYÊN TẮC LÀM VIỆC CỦA MÁY RẢI BÊ TÔNG NHỰA.

### I. Cấu tạo chung :

Ta xét tổ hợp máy công tác khi máy rải đang hoạt động theo hình 152

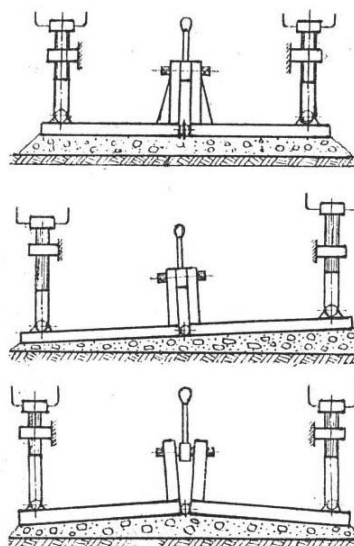


1 - Thùng xe tự đổ (thùng chứa nhựa) ; 2 - Xe tự đổ.

Cơ cấu rải gồm : 3 - Thùng chứa nhựa ; 4 - Cơ cấu di chuyển bánh xích ; 5 - Tấm điều chỉnh lượng nhựa ; 6 - Vít quay ; 7 - Thanh đứng ; 8 - Tấm ép ; 9 - Thanh lèn ; 10 - Vít rải ngang ; 11 - Khớp quay ; 12 - Băng tải nhựa ; 13 - Khuỷu lệch tâm.

Tấm ép dùng để ép và là phẳng lớp nhựa. Nó gồm 2 tấm phẳng liên kết với nhau bởi 1 khớp cầu, vì thế 2 tấm này có thể tạo thành mặt phẳng ngang, mặt phẳng nghiêng 1 phía hoặc 2 tấm nghiêng đều về 2 phía theo yêu cầu thiết kế mặt đường nhờ vít ngang đặt ở giữa. Ở 2 biên tấm ép có hệ thống gai ốc - vít đứng để ấn định độ nghiêng của tấm ép (xem hình 153). Hỗn hợp nhựa đường từ xe tự đổ được rót vào thùng chứa (bunker) 3 . Từ đó được băng tải 12 đưa qua khe đổ để xuống lòng đường. Vít rải ngang 10 quay để chém toí và rải đều lớp nhựa trên đường. Nhờ cơ cấu lệch tâm 13 mà tấm ép 8 được nâng lên, hạ xuống ép chặt nhựa. Thanh đứng 7 nối với thanh lèn 9 và tấm ép 8 có tác dụng làm tăng lực ép do thanh lèn rơi từ trên xuống. Quay vít 6 nâng hạ tấm 5 để điều chỉnh lượng nhựa qua khe đổ. Cuối cùng là dùng máy lu tròn hay lu lóp lăn lại mặt nhựa mới rải.

Loại này có năng suất cao, nhựa đổ nhanh và đều, lớp nhựa được lèn chặt, phẳng.



H. 153

### ⇓ 3. TRẠM TRỘN BÊ TÔNG NHỰA NÓNG.

#### I. Các thiết bị chính của trạm trộn bê tông nhựa nóng :

- 1 - Hệ thống cấp liệu gồm phễu chứa, máy tải liên tục.
- 2 - Tang sấy phối liệu.
- 3 - Hệ thống cấp liệu nóng gồm gàu hay băng tải, sàng, máy định lượng cấp phối.
- 4 - Thiết bị cấp phụ gia, bột đá.
- 5 - Hệ thống cấp nhựa nóng : nấu, chứa, định lượng nhựa.
- 6 - Thiết bị lọc bụi.
- 7 - Máy trộn khuấy.
- 8 - Hệ thống điều khiển.

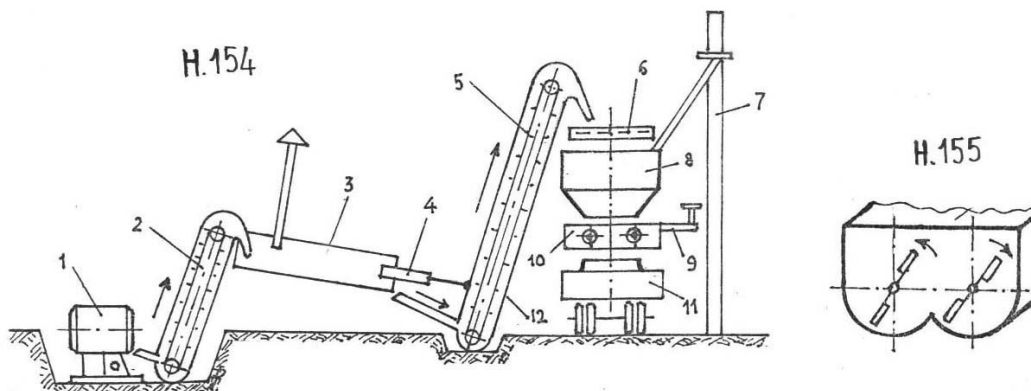
#### II. Quy trình sản xuất bê tông nhựa : gồm 5 công đoạn chính :

- 1 - Cấp vật liệu như đá, cát nguội vào tang sấy.
- 2 - Sấy đá, cát đến gần  $200^{\circ}\text{C}$ .
- 3 - Phân loại cấp phối sấy.
- 4 - Nung nóng nhựa đường tới  $150^{\circ}\text{C}$ .
- 5 - Định lượng đá, cát, bột đá, phụ gia và nhựa nóng theo tỷ lệ thành phần đã định rồi trộn đều chúng với nhau.

Trạm trộn thường là cưỡng bức theo chu kỳ hoặc cưỡng bức liên tục, có dạng tháp hay dạng nằm ngang.

#### III. Cấu tạo trạm trộn bê tông nhựa :

Ta xét loại tháp, hoạt động cưỡng bức theo chu kỳ. Xem hình 154, Trong đó : 1 - Máy cấp liệu ; 2 - Băng tải vật liệu nguội ; 3 - Tang sấy ; 4 - Vòi tiếp khí nóng ; 5 - Băng tải vật liệu nóng ; 6 - Mặt sàng ; 7 - Thiết bị lọc bụi ; 8 — Phễu chứa ; 9 - Thiết bị định lượng nhựa ; 10 - Máy khuấy ; 11 - Xe tự đổ ; 12 - Ống bao ngăn bụi.



Đá cát được máy cấp liệu đưa vào tang sấy nhờ băng tải nguội. Khi đã được sấy nóng lại được băng tải nóng nâng lên và đổ vào sàng để chọn cỡ thích hợp. Đá được tích vào phễu chứa rồi được định lượng và rót vào máy khuấy. Nhựa cũng được định lượng rồi rót vào đấy. Hỗn hợp nhựa được khuấy đều và đổ vào xe tự đổ. Máy khuấy 10 về cơ bản như hình 155.

Bụi trong đá đã sàng được hút vào ống 7, dùng hơi nước bơm lên để khử.

Loại này có ưu điểm là hoạt động liên tục nên năng suất cao.

## **TÀI LIỆU THAM KHẢO**

**1/ Trần Văn Tuấn, Nguyễn Văn Hùng, Nguyễn Hoài Nam**

**KHAI THÁC MÁY XÂY DỰNG**

*Nhà xuất bản giáo dục. Hà Nội 1996*

**2/ Nguyễn Đình Thuận**

**SỬ DỤNG MÁY XÂY DỰNG**

*Nhà xuất bản giao thông vận tải. Hà Nội 1995*

**3/ Nguyễn Tiến Thu**

**SỔ TAY CHỌN MÁY THI CÔNG XÂY DỰNG**

*Nhà xuất bản xây dựng. Hà Nội 1995*

**4/ Nguyễn Văn Hùng, Phạm Quang Dũng, Nguyễn Thị Mai**

**MÁY XÂY DỰNG**

*Nhà xuất bản khoa học và kỹ thuật. Hà Nội 1996*

**5/ Volcov D. P**

**MÁY XÂY DỰNG**

*Nhà xuất bản VISAIA Scola. Matxcova 1988*

**6/ Phidelev A. C ; Trubuc IU. F**

**MÁY XÂY DỰNG**

*Nhà xuất bản VISAIA Scola. Kiev 1979*

**7/ Nhedrorezov I. A**

**MÁY MÓC VÀ THIẾT BỊ VẬN CHUYỂN**

*Nhà xuất bản giao thông. Matxcova 1989*